

Für diese Unterlage behalten wir uns alle Rechte vor, auch für den Fall der Patentverletzung oder Gebrauchsmusterinfraktion. Sie darf ohne unsere vorherige schriftliche Zustimmung weder vervielfältigt noch sonstwie benutzt, nach Dritten zugänglich gemacht werden.

Nur rot gestempelte oder auf Laufkarte gedruckte Dokumente unterliegen dem Änderungsdienst und sind zur Fertigung freigegeben. Only red stamped or on jobcard printed documents are managed. These documents are approved for production.

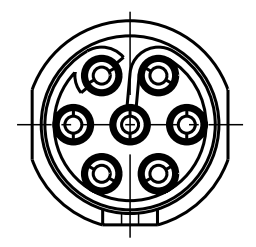
All Rights reserved, including possible patents or trademarks. Documents shall not be provided to a third party or duplicated in any form without prior written permission.

CAD: Pro/ENGINEER

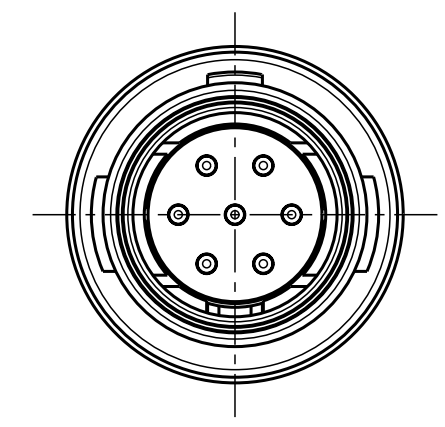
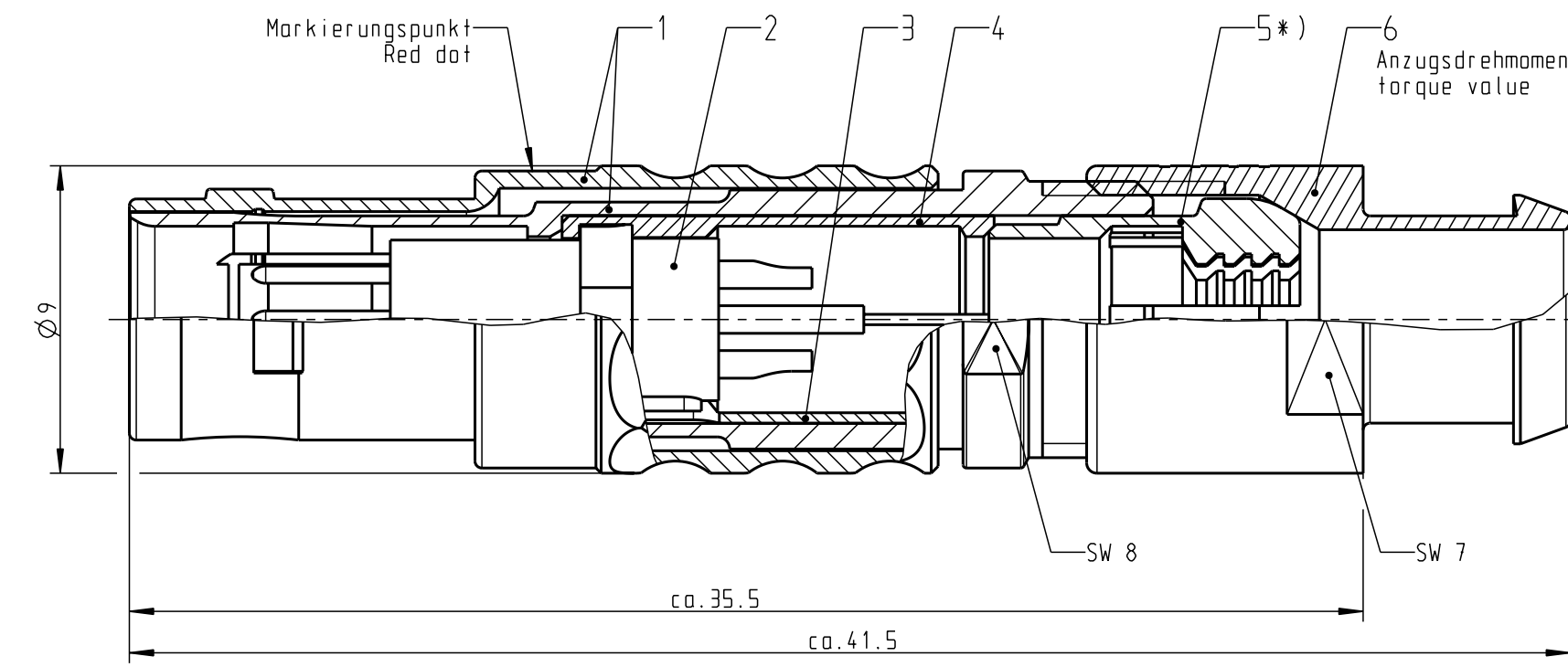
1 2 3 4 5 6 7 8

A
B
C
D
E
F

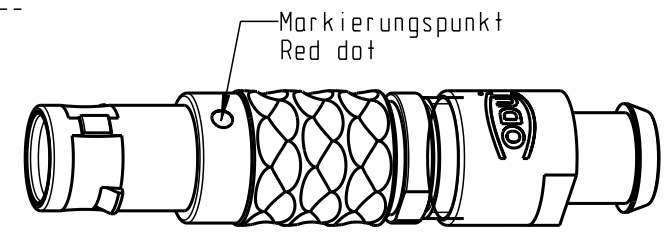
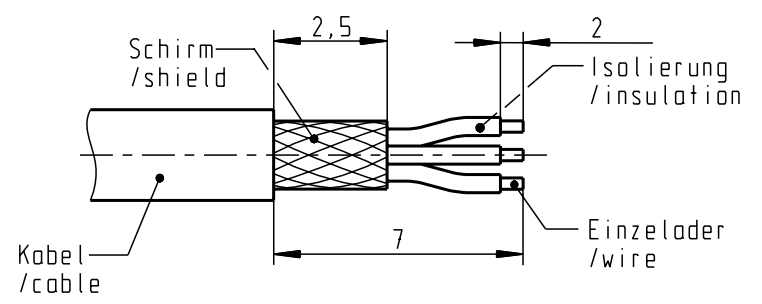
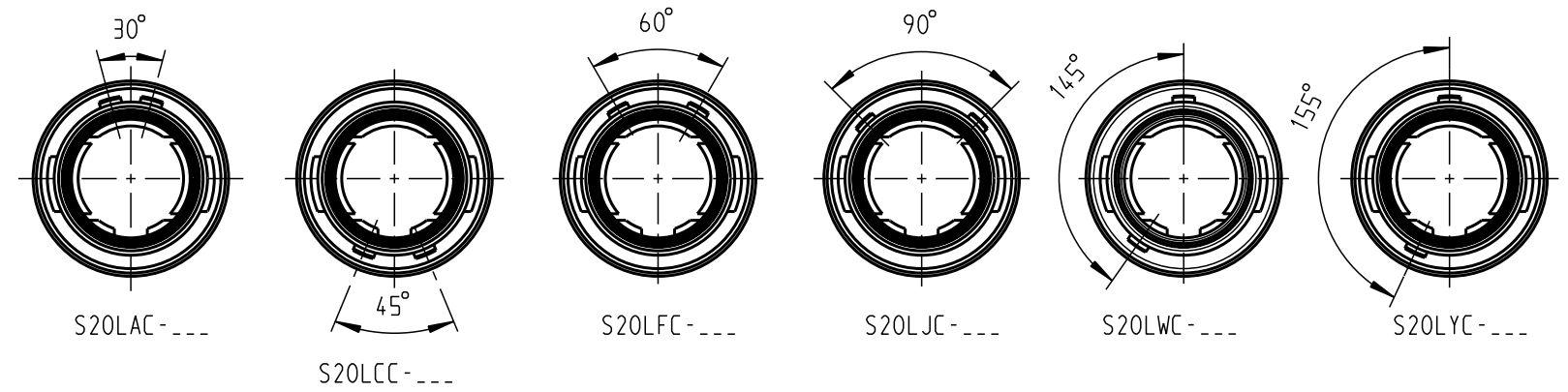
A
B
C
D
E
F



Nur Einsatz dargestellt !
View only insert !



empfohlene Abisolierlänge
/recommended cable preparation



*) Darstellung nur Beispiel !
Figure on only for example !

Technische Daten/Technical Data:

Werkstoffe/Materials: Gehäuse/Housing:	Cu-Legierung /Cu-alloy	KontaktØ /ContactØ: Anschluß/Termination: Löt/Solder	Ø 0.5 mm 0.08mm ² AWG 28
Kontakte/Contacts:	Cu-Legierung /cu alloy	Prüfspannung/Test Voltage:	0.9 kV AC (SAE AS13441)
Isolierkörper/Insulation Body:	PEEK	Strombelastung/Current Load: Einzelkontakte/single contacts	5 A
Oberflächen/Surfaces: Gehäuse/Housing	matt verchromt matt chrome-plated		
Kontakte/Contacts:	gal. Au		

Schutzart im gesteckten Zustand: IP 50
/Protection Class in mated condition

Bei den hier dargestellten ODU-Steckverbindern handelt es sich nach DIN EN 61984:2009 um Steckverbinder ohne Schaltleistung (COC) !
/the pictured ODU-connectors are in relation to DIN EN 61984:2009 connectors without switching capacity (COC) !

S20L_C-P07MCCO-560S	min. 5.0	max. 5.6
S20L_C-P07MCCO-520S	min. 4.0	max. 5.2
S20L_C-P07MCCO-420S	min. 3.0	max. 4.2
S20L_C-P07MCCO-320S	min. 2.0	max. 3.2
S20L_C-P07MCCO-200S	min. 1.5	max. 2.2
Artikelnummer Partnumber	KabelØ CableØ	

Allgemeintoleranzen nach DIN ISO 2768-mH		Rahteil:		Rohgew.:	PE-Modell-Nr.:
Tolerierung nach DIN ISO 8015		hierzu Stückliste		CAD-Nr.:	Bl.:
2015	Tag	Name	Benennung:	00034617	
Bearb.	21.10.	Träger	Stecker cpl.	Maßstab:	
Gepr.				3:1	
Norm.			Zeichnungs Nr.:	Vervielf. Pause	
				S20L_C-P07MCCO-__OS	
And-zust.	Aend.-Mitt.	Datum	Name	Ersatz für: S20LOC-P07MCCO-..OS v.24.01.07	
				Nr.:	

