

10 9 8 7 6 5 4 3 2 1

F

E

D

C

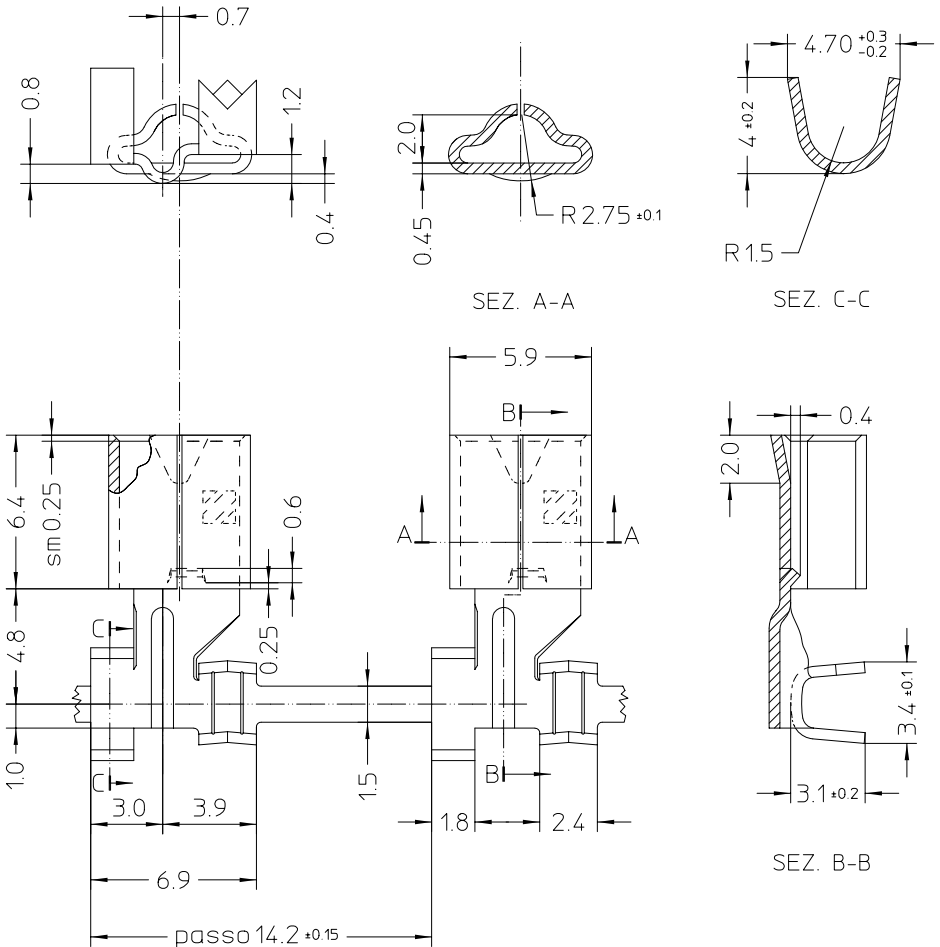
B

A

CODICE TERMINALE	MATERIALE	FINITURA
94024-7880	BRONZO FOSFOROSO B4	STAGNATURA CHIMICA (Flash)
94024-7882		GREGGIO NON SGRASSATO

HOTE:

- A) CONFEZIONE:
 IN BOBINE (6.500 PZ/BOBINA) POSTE IN SCATOLE DI CARTONE (3 BOBINE/SCATOLA)
 TOTALE 19.500 PZ/SCATOLA (SPQ)
- B) CARICO D'INNESTO CON SPINA $\varnothing 2.28^{+0.0125}$ Kg 5.5 max.
 OGNI CAPOCORDA, DOPO L'INSERIMENTO DI UNA SPINA $\varnothing 2.33$ DEVE ESERCITARE
 UNA FORZA DI ESTRAZIONE DI g 1440 CON UNA SPINA DI $\varnothing 2.26$.
 LE SPINE $\varnothing 2.33$ E $\varnothing 2.26$ DEVONO AVERE UNO SCARICO PER LA LINGUETTA
 DI RITENUTA.
 SCIABOLATURA DELLA STRISCIA max. 30 mm SU 1 metro.
- C) SPIGOLI NON QUOTATI POSSONO ESSERE RACCORDATI CON RAGGIO
 max 0.3



STD DESCR: FEM TERM FOR CYLINDRICAL PIN

EC NO: Z2002-0205 DRWN: A.MONTIN 03/06/02 CHKD: M.TESTAGUZZA 03/06/02 APPR: S.BARBIERI 03/06/02	QUALITY SYMBOLS DESCRIPTION REV	GENERAL TOLERANCES (UNLESS SPECIFIED)		SCALE 5:1	DESIGN UNITS METRIC	FIRST ANGLE PROJECTION	REVISE ON CAD ONLY	
		mm	INCH	DIMENSION STYLE MM ONLY		TITLE CAPOCORDA CON PRESA PER SPINA CILINDRICA		
		4 PLACES ± ---	± ---	DRAWN BY A.MONTIN	DATE 16/12/97	MOLEX INCORPORATED		
		3 PLACES ± ---	± ---	CHECKED BY S.SORATO	DATE 16/12/97	MATERIAL NO. VEDI TABELLA	DOCUMENT NO. SD-94024-002	SHEET NO. 1 OF 1
A1		2 PLACES ± ---	± ---	APPROVED BY M.PREVIATO	DATE 16/12/97	THIS DRAWING CONTAINS INFORMATION THAT IS PROPRIETARY TO MOLEX INCORPORATED AND SHOULD NOT BE USED WITHOUT WRITTEN PERMISSION		
		1 PLACE ± 0.1	± ---	DRAFT WHERE APPLICABLE MUST REMAIN WITHIN DIMENSIONS		A3		
		ANGULAR ± 1 °						

9 8 7 6 5 4 3 2 1