

製品仕様書

Specification of Piezoelectric Ceramic Resonator

決定年月日 Issue Date : April 25, 2019

1. 品番 Part Number

	当 社 品 番 Murata Part Number
テーピング品 Taping	CSTNE8M00GH5L000R0
バラ品 Bulk	CSTNE8M00GH5L000B0

2. 適用 Scope

当製品仕様書は、マイクロコンピュータ等のクロック発生回路に使用するセラミック発振子(セラロック®)について規定します。この用途以外にご使用の場合には事前に当社へご連絡ください。

This product specification is applied to the piezoelectric ceramic resonator used for time base oscillator in a microcomputer. Please contact us when using this product for any other applications than described in the above.

3. 外観 及び 寸法 Appearance and Dimensions

- 3-1 外観 : 目視によって表示識別可能であり、汚れ等がありません。
Appearance : No illegible marking. No visible dirt.
- 3-2 セラロック®の外形寸法図 : 製品単体の形状を項目6に示します。
Dimensions of component : Please refer to item 6 for component dimensions.
- 3-3 構造 : コンデンサ基板に、圧電セラミック素子を接着し、金属キャップで蓋をしております。
Construction : Resonator element is mounted onto capacitor substrate, then metal cap covers over the elements.

4. 定格 Rating

	項 目 Item	規 格 Specification
4-1	動作温度範囲 Operating Temperature Range	-40 to +85°C
4-2	保存温度範囲 Storage Temperature Range	-55 to +85°C
4-3	直流印加電圧 D.C. Voltage	D.C.6V 以下/max.
4-4	入力信号振幅 A.C. Voltage	15Vp-p 以下/max.
4-5	耐電圧 Withstanding Voltage	D.C.100V 以下/max. 5s 以内/max.

5. 電气的性能 Electrical Characteristics

	項目 Item	規格 Specification
5-1	公称発振周波数 Nominal Oscillating Frequency	8.000MHz
5-2	発振周波数許容偏差 *1 *2 Initial Frequency Tolerance *1 *2	±0.07%以内/max.
5-3	発振周波数温度依存性 (+25°Cでの発振周波数を基準とする) Frequency Shift by Temperature (from initial value at +25°C)	±0.11%以内/max. (-40 to +85°C)
5-4	発振周波数エージング *3 *4 *5 Oscillating Frequency Aging *3 *4 *5	±0.07%以内/max. (初期値に対し/from initial value)
5-5	共振抵抗 *2 Resonant Impedance *2	40Ω以下/max.
5-6	内蔵容量 (C1,C2 1MHzにて) Built-in Load Capacitance (C1,C2 at 1MHz)	33pF±20%以内/max.
5-7	絶縁抵抗 (各端子間) Insulation Resistance (between each terminal)	500MΩ以上/min (D.C.10V 印加時) (applied D.C.10V)

*1 セラロック®の1番端子と3番端子は逆に接続不可。
Terminal (1) and (3) are not interchangeable.

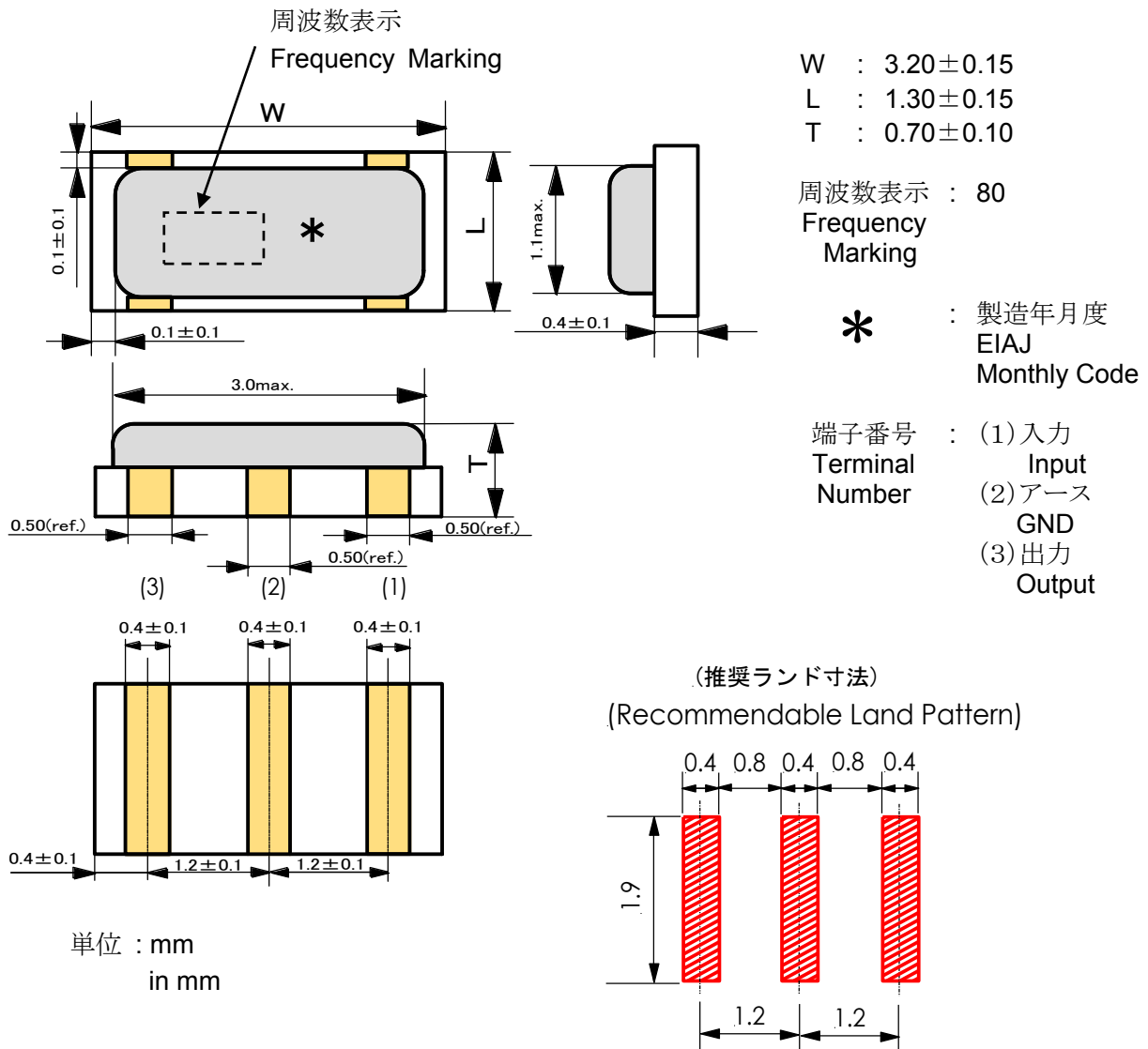
*2 発振周波数および共振抵抗の測定条件は項目9を参照ください。
Please refer to item 9 for measuring method of oscillating frequency and resonant impedance.

*3 項目10-4はんだ耐熱リフロー方式の試験での変化量を含みます。
Includes oscillating frequency drift in item 10-4(Re-flow Soldering).

*4 温度+85±2°Cの恒温室中に1000時間保持し、室温に取り出して1時間放置後測定します。
Component shall be left in a chamber at +85±2°C for 1000 hours, then measured after leaving at room temperature for 1 hour.

*5 常温、常湿(+25° C、60%R.H.)で10年相当の発振周波数の変化量を、当社の加速換算方法を用い規定します。
Indicates oscillating frequency drift for 10 years at +25° C, 60%R.H. based on Murata accelerated conditions.

6. 外形寸法図 Dimensions



製造年月度
EIAJ Monthly Code

年 Year	月 Month	1	2	3	4	5	6	7	8	9	10	11	12
	2011, 2015, 2019, 2023		a	b	c	d	e	f	g	h	j	k	l
2012, 2016, 2020, 2024		n	p	q	r	s	t	u	v	w	x	y	z
2013, 2017, 2021, 2025		A	B	C	D	E	F	G	H	J	K	L	M
2014, 2018, 2022, 2026		N	P	Q	R	S	T	U	V	W	X	Y	Z

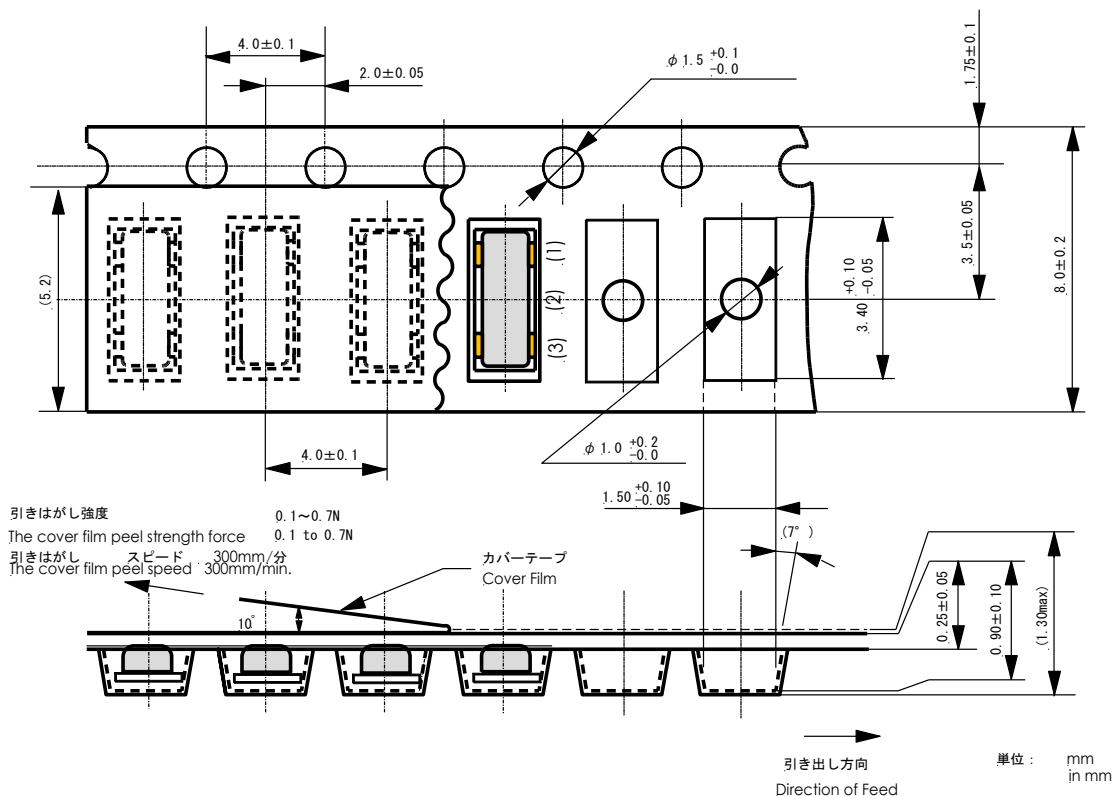
(注) 4年で1サイクルとなります。
(note) The number is cycled by 4years.

7. バラ品包装規格 Packaging Standard (Bulk)

最小包装単位 (製品500個) 毎に包装し、品番、数量及びロット番号を表示します。
 Each minimum package unit of components (500 pcs) shall be in a carton box and it shall be clearly marked with part number, quantity and outgoing inspection number.

8. テーピング品包装規格 Packaging Standard (Taping)

8-1 寸法図 Dimensions of Taping



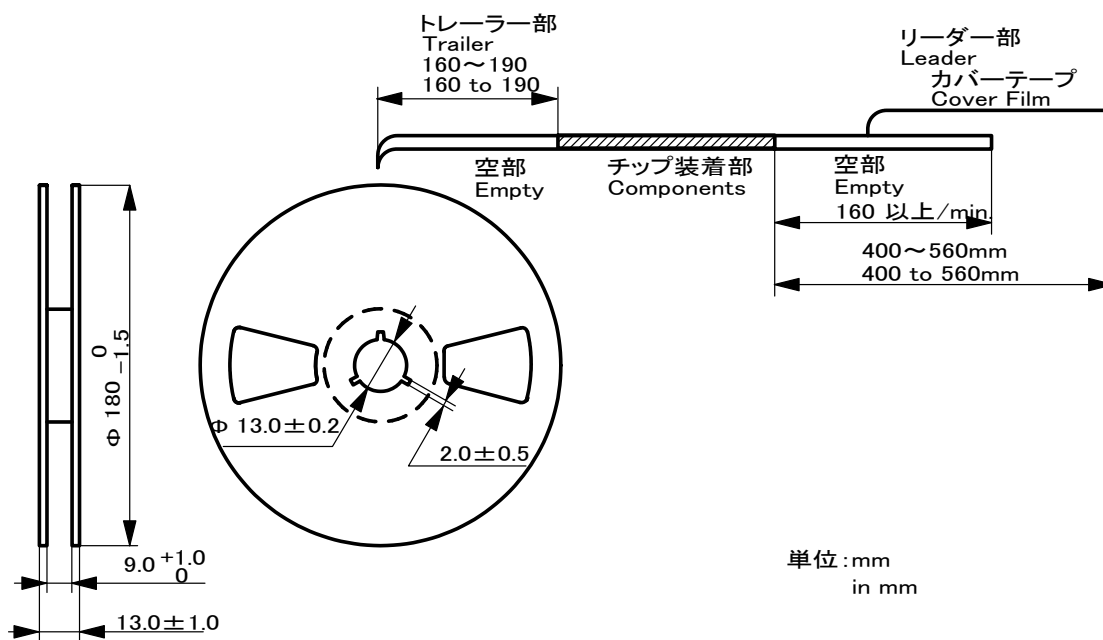
8-1-1

製品の方向は上図の通りとし、裏表反転なきこととします。端子番号は項目6を参照ください。
 The direction of component shall be fixed as shown in above dimensions. Please refer to item 6 for the terminal number.

8-1-2

カバーテープの170°反転引きはがし強度は0.1~0.7N (参考値) とします。
 The peel strength of cover film shall be 0.1 to 0.7N (reference) which measured at 170 degrees with respect to the carrier tape.

8-2 リール外形寸法図 Dimensions of Reel



8-2-1

テープは右巻き(テープの端を手前に取り出した時、送り穴が右側になる向き)とします。

The tape for components shall be wound clockwise. The feeding holes shall be to the right side as the tape is pulled toward the user.

8-2-2

トレーラー部には160~190mm、リーダー部には160mm以上製品の入っていない部分を設けます。リーダー部のテープの長さは製品の入っていない部分を含み400~560mm設けます。

No component shall exist in trailer area of 160 to 190mm and in leader area of 160mm min. at the tip of the tape. Extended cover film shall exist of 400 to 560 mm including leader area.

8-2-3

テープの巻き終わりは、接着テープ(30~50mm)でカバーテープのリーダー部をリール側面に貼りつけます。

Leader area at the tip of the cover film shall be attached to the side of reel with adhesive tape (30 to 50mm).

8-3

1リール3,000個収納とします。

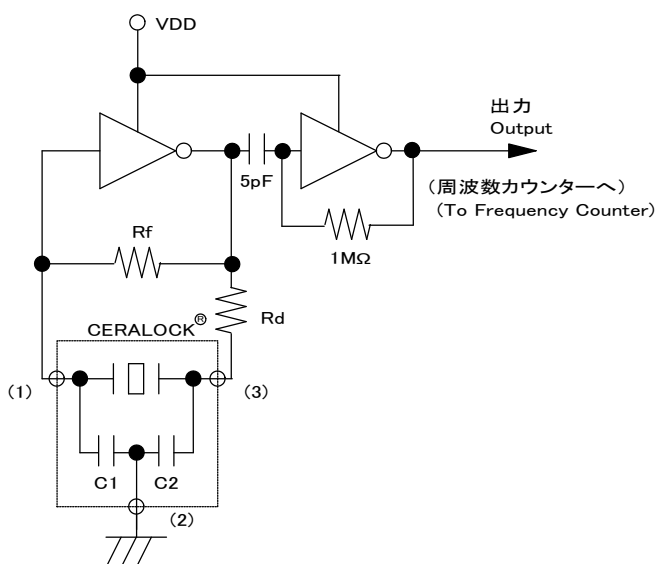
A reel shall contain 3,000pcs of components.

8-4

リール側面に表示ラベルを貼り、当社品番・貴社部品番号・数量及び、検査番号を記入します。Part Number, Customer's Part Number, Quantity and Outgoing Inspection Number shall be shown in the label on each reel.

9. 測定方法 Measuring Method

- 9-1 発振周波数 : 第1図に示す回路で測定します。測定用回路は当社にて作製した回路を用います。
 Oscillating Frequency : See Figure 1.
 The measurement circuit is made by Murata.
- 9-2 等価定数 : ベクトルインピーダンスアナライザ—4294 (KEYSIGHT製) または相当品にて測定します。測定電圧は0.175Vrmsです。
 Equivalent Circuit Value : Vector Impedance Analyzer 4294 (KEYSIGHT) or equivalent is used for the measurement. Applied voltage is 0.175Vrms.
- 9-3 測定条件 : 温度+25±5°C、湿度20~85%R.H.を標準測定状態とします。
 Measuring Condition : Standard conditions for the measurement shall be +25±5°C and 20 to 85%R.H..



IC:1/6 TC74HCU04 x2
(Toshiba)

VDD:+5.0±0.1V

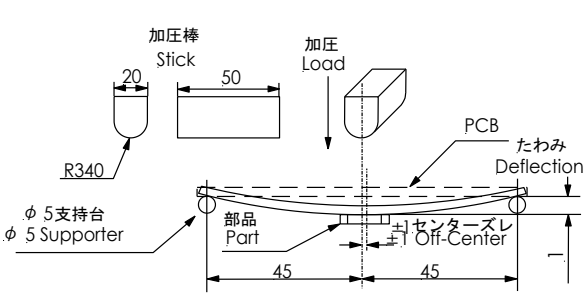
Rf:1MΩ

Rd:330Ω

端子番号 : (1)入力 Input
 Terminal : (2)アース GND
 Number : (3)出力 Output

第1図 発振周波数測定回路図
 Figure 1. Measurement circuit of oscillating frequency

10. 機械的性能 Physical Characteristics

	項目 Item	試験条件 Test Condition	試験後の規格 Specification After Test
10-1	自然落下 Free Fall	製品単品状態で、1.0mの高さから木板(樫の木)に3回自然落下させた後、測定します。試験方法はIEC60068-2-32に準拠します。 Component shall be measured after 3 times free fall onto a wooden plate(Oak tree) from a height of 1.0m. Test procedure is in accordance with IEC60068-2-32.	外観に異常がなく、表1及び5-5を満足します。 No visible damage and the measured values shall meet Table 1 and Item 5-5.
10-2	正弦波振動 Vibration (Sinusoidal)	製品を試験用基板に実装した状態で、振動周波数10~55Hz、全振幅1.5mmの振動をX,Y,Zの3方向に各2時間加えた後、測定します。試験方法はIEC60068-2-6に準拠します。 Component shall be soldered on the test board. Then it shall be measured after being applied vibration of amplitude 1.5mm and vibration frequency 10 to 55Hz to each of 3 perpendicular directions for 2 hours. Testing procedure is in accordance with IEC60068-2-6.	表1及び5-5を満足します。 The measured values shall meet Table 1 and Item 5-5.
10-3	基板たわみ Board Flex	<p>下図に示すたわみ試験用基板に実装し、矢印の方向に5回たわませた後、測定します。 たわみ基板:第2図に示します。 たわみ量 :1mm 保持時間 :1秒 基板厚み :1.6mm</p> <p>Component shall be soldered on the test board. Then it shall be measured after being applied pressure in vertical direction shown in the figure below for 5 times until the bent width reaches 1mm and hold for 1 second</p> <p>Test PCB: See Figure 2. PCB thickness: 1.6mm</p> 	表1及び5-5を満足します。 The measured values shall meet Table 1 and Item 5-5.

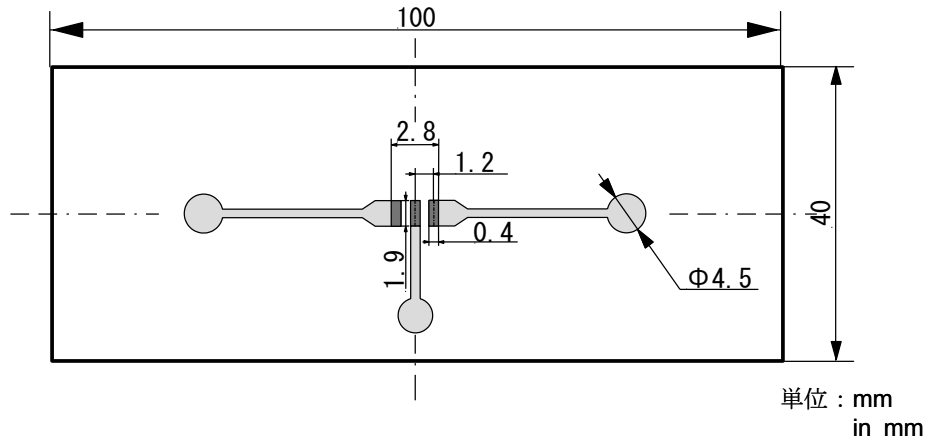
10-4	<p>はんだ耐熱 Resistance to Soldering Heat (1)リフロー方式 (1)Re-flow Soldering</p>	<p>製品単品状態でリフロー炉(ピーク温度$260\pm 5^{\circ}\text{C}$、1.0 ± 0.5秒、その他条件は13-4-2項を参照)に2回通した後、室温に取り出し、24時間放置した後、測定します。試験方法はIEC60068-2-58に準拠します。 Component shall be measured after 2 times re-flow soldering and leaving at room temperature for 24 hours. For soldering profile, refer to item 13-4-2 (Peak temperature is $260\pm 5^{\circ}\text{C}$ for $1.0\pm 0.5\text{s}$). Testing procedure is accordance with IEC60068-2-58.</p>	<p>5-4及び5-5を満足します。 The measured values shall meet Item 5-4 and Item 5-5.</p>
	<p>(2)コテ付け方式 (2)Soldering with iron</p>	<p>PCB上にて温度$+350\pm 5^{\circ}\text{C}$で$5.0\pm 0.5$秒間はんだ付けを行い、室温に24時間放置した後、測定します。但し、はんだこて先は電極部に直接触れない事とします。試験方法はIEC60068-2-58に準拠します。 Component shall be measured after soldering on PCB at $+350\pm 5^{\circ}\text{C}$ for $5.0\pm 0.5\text{s}$ and leaving at room temperature for 24 hours. The soldering iron shall not touch the component while soldering. Testing procedure is accordance with IEC60068-2-58.</p>	<p>外観に異常がなく、表1及び5-5を満足します。 No visible damage and the measured values shall meet Table 1 and Item 5-5.</p>
10-5	<p>はんだ付性 Solderability</p>	<p>無鉛はんだ (Sn-3.0Ag-0.5Cu) PCT装置にて温度$+105^{\circ}\text{C}$、湿度100%R.H.の条件で、4時間のエージングをし、端子部分をロジンメタノール液に5秒浸した後、$+245\pm 5^{\circ}\text{C}$の熔融はんだ中に$3\pm 0.5$秒間浸します。試験方法はIEC60068-2-58に準拠します。 Lead free solder (Sn-3.0Ag-0.5Cu) After being kept in pressure cooker at $+105^{\circ}\text{C}$ and 100%R.H. for 4 hours, and being placed in a rosin-methanol for 5s, the terminals of component shall be immersed in a soldering bath at $+245\pm 5^{\circ}\text{C}$ for $3\pm 0.5\text{s}$. Testing procedure is accordance with IEC60068-2-58.</p>	<p>端子の90%以上にはんだが付着します。 The solder shall coat at least over ninety (90) % of the terminal surface.</p>

11. 耐候性能 Environmental Characteristics

	項目 Item	試験条件 Test Condition	試験後の規格 Specification After Test
11-1	高温放置 High Temperature Exposure (Storage)	製品を試験用基板に実装した状態で、温度+85±2℃の恒温槽中に1000時間保持した後、室温に取り出し、1時間放置した後、測定します。試験方法はIEC60068-2-2に準拠します。 Component shall be soldered on the test board. Then it shall be kept in a chamber at +85±2°C for 1000 hours. And then it shall be measured after leaving at room temperature for 1 hour. Testing procedure is accordance with IEC60068-2-2.	5-4及び5-5を満足します。 The measured values shall meet Item 5-4 and Item 5-5.
11-2	低温放置 Cold (Storage)	製品を試験用基板に実装した状態で、温度-55±2℃の恒温槽中に1000時間保持した後、室温に取り出し、1時間放置した後、測定します。試験方法はIEC60068-2-1に準拠します。 Component shall be soldered on the test board. Then it shall be kept in a chamber at -55±2°C for 1000 hours. And then it shall be measured after leaving at room temperature for 1 hour. Testing procedure is accordance with IEC60068-2-1.	表1及び5-5を満足します。 The measured values shall meet Table 1 and Item 5-5.
11-3	高温高湿放置 Humidity	製品を試験用基板に実装した状態で、温度+60±2℃湿度90～95%R.H.の恒温恒湿槽中にて1000時間保持した後、室温に取り出し、1時間放置した後、測定します。試験方法はIEC60068-2-78に準拠します。 Component shall be soldered on the test board. Then it shall be kept in a chamber at +60±2°C, 90 to 95%R.H. for 1000 hours. And then it shall be measured after leaving at room temperature for 1 hour. Testing procedure is accordance with IEC60068-2-78.	表1及び5-5を満足します。 The measured values shall meet Table 1 and Item 5-5.
11-4	熱衝撃 Temperature Cycling	製品を試験用基板に実装した状態で、温度-55℃の恒温槽中に30分間保持後、温度+85℃の恒温槽中に直ちに移し、30分間保持する。これを1サイクルとし、10サイクル行った後、室温に取り出し、1時間放置した後、測定します。試験方法はJISC60068-2-14に準拠します。 Component shall be soldered on the test board. After performing 10 cycles of thermal test (-55°C for 30 minutes to +85°C for 30 minutes), it shall be measured after leaving at room temperature for 1 hour. Testing procedure is accordance with JISC60068-2-14.	表1及び5-5を満足します。 The measured values shall meet Table 1 and Item 5-5.

表1 Table 1.

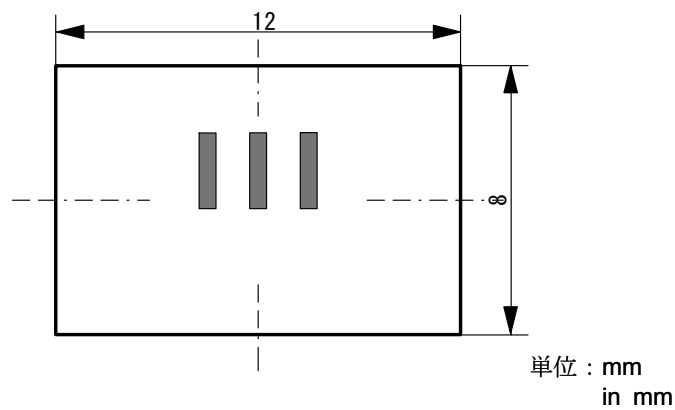
項目 Item	試験後の変化量 Specification After Test
発振周波数 Oscillating Frequency	±0.15%以内 (初期値に対し) ±0.15%max. (from initial value)



基板材質 Board Material	ガラスエポキシ (FR4) Glass Epoxy (FR4)
基板厚み Board Thickness	1.6mm

第2図 たわみ試験用基板

Figure 2. Test Board for Bending Strength Test



基板材質 Board Material	ガラスエポキシ (FR4) Glass Epoxy (FR4)
基板厚み Board Thickness	1.0mm

第3図 試験用基板

Figure 3. Test Board

12. 注意 Cautions

12-1 用途の限定 Limitation of Applications

当製品について、その故障や誤動作が人命または財産に危害を及ぼす恐れがある等の理由により、高信頼性が要求される以下の用途でのご使用をご検討の場合は、必ず事前に当社までご連絡下さい。

- ①航空機器 ②宇宙機器 ③海底機器 ④発電所制御機器 ⑤医療機器
- ⑥輸送機器(自動車、列車、船舶等) ⑦交通用信号機器 ⑧防災／防犯機器
- ⑨情報処理機器 ⑩その他上記機器と同等の機器

Please contact us before using our products for the applications listed below which require especially high reliability for the prevention of defects which might directly cause damage to the third party's life, body or property.

- ①Aircraft equipment
- ②Aerospace equipment
- ③Undersea equipment
- ④Power plant control equipment
- ⑤Medical equipment
- ⑥Transportation equipment (vehicles, trains, ships, etc.)
- ⑦Traffic signal equipment
- ⑧Disaster prevention / crime prevention equipment
- ⑨Data-processing equipment
- ⑩Applications of similar complexity and/or with reliability requirements to the applications listed in the above

12-2 フェールセーフ機能の付加 Fail-safe

当製品に万が一異常や不具合が生じた場合でも、二次災害防止のために完成品に適切なフェールセーフ機能を必ず付加して下さい。

Be sure to provide an appropriate fail-safe function on your product to prevent a second damage that may be caused by the abnormal function or the failure of our product.

13. 使用上の注意 Caution for Use

13-1

過大な衝撃が印加された場合、不具合を生じることがありますので取り扱いには 充分ご注意ください。
The component may be damaged if excess mechanical stress is applied.

13-2

ご使用IC及び発振回路条件により、発振不具合(異常発振あるいは発振停止)が発生する場合がありますので、回路条件を充分ご確認ください。
Irregular or stop oscillation may occur under unmatched circuit conditions.

13-3

当製品は、画像認識タイプの位置決め機構実装機に対応しています。但し、実装条件によっては過大な衝撃が加わり製品本体を破損する場合がありますので事前に使用される実装機で必ず評価確認をして下さい。なお、メカチャック機構タイプの実装機での実装は避けて下さい。詳細については事前に当社までお問い合わせ下さい。

The component is recommended with placement machines with employ optical placement capabilities. The component might be resulted in damage by excessive mechanical force. Please make sure that you have evaluated by using placement machines before going into mass production. Do not use placement machines which utilize mechanical positioning. Please contact Murata for details beforehand.

13-4 はんだ付け Soldering

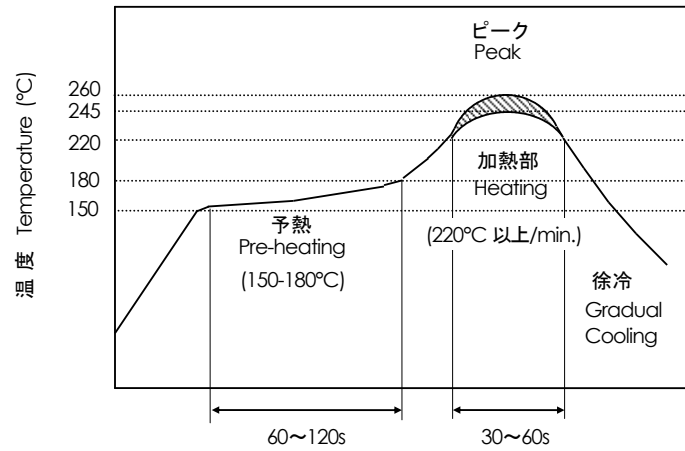
この製品はリフロー方式で実装をお願いします。フロー方式には対応していません。また、やむを得ずはんだこてを使用して製品をはんだ付け・修正する場合は、製品に直接こて先がふれないようにして下さい。こて先が製品に直接触れて過剰な熱が加わった場合、圧電素子の特性劣化や製品電極の破損につながる恐れがあります。

Please mount component on a circuit board by re-flow soldering. Flow soldering is not acceptable. Be compelled to mount component by using soldering iron, please do not directly touch the component with soldering iron. The terminals of component or electrical characteristics may be damaged if excess thermal stress is applied.

13-4-1 推奨フラックスおよびはんだ Recommendable Flux and Solder

フラックス Flux	ロジン系フラックスをお使いください。水溶性フラックスは使用しないでください。 Please use rosin based flux, but do not use water soluble flux.
はんだ Solder	Sn-3.0Ag-0.5Cu組成のはんだをご使用ください。 クリームはんだ塗布厚は、0.10~0.15mmの範囲でお願いします。 Please use solder(Sn-3.0Ag-0.5Cu) under the following condition. Standard thickness of soldering paste : 0.10 to 0.15mm

13-4-2 推奨はんだ条件 Recommendable Soldering Profile



予熱 Pre-heating	150°C to 180°C 60s to 120s
加熱部 Heating	220°C 以上/min. 30s to 60s
ピーク温度 Peak temperature	上限/upper limit 260°C 1s 以内/max. 下限/lower limit 245°C 5s 以内/max.

*温度は部品表面付近で測定します。

*Temperature shall be measured on the surface of component.

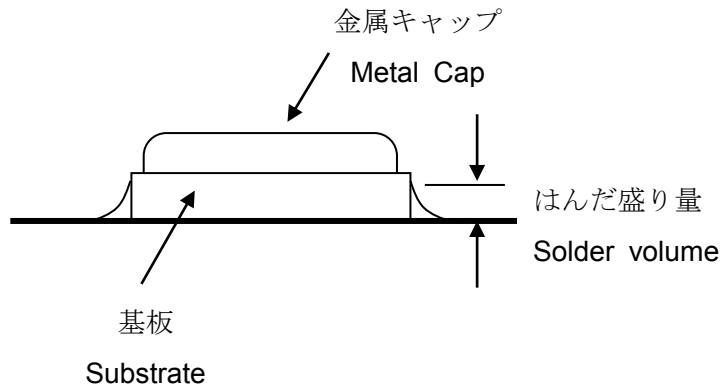
13-4-3 推奨こて付け条件 Recommendable Soldering with Iron

はんだこてのこて先温度 Heating of the soldering iron	350°C 以下/max.
はんだこてのワット数 Watt	30W 以下/max.
はんだこてのこて先形状 Shape of the soldering iron	φ 3mm 以下/max.
はんだ付け時間 Soldering Time	1端子あたり5秒 以内 5s max. at one terminal
はんだ Solder	Sn-3.0Ag-0.5Cu

13-4-4 はんだ盛り量 Solder Volume

はんだ盛り量は基板の高さ以下にしてください。基板を超えた場合、キャップと基板の封止部が破損する可能性があります。

Please keep the solder volume less than the height of the substrate. When exceeding the substrate, the damage of adhesive for sealing between the metal cap and the substrate may occur.

**13-5**

当製品は密閉構造ではありませんので、洗浄及び樹脂コーティングすることはお避け下さい。

Conformal coating or washing to the component is not acceptable, because it is not hermetically sealed.

13-6

実装後に基板から取り外した製品は再使用しないで下さい。

Do not reuse removed component from a circuit board after soldering.

14. 製品保管上の注意 Notice on product storage**14-1**

温度-10～+40℃、相対湿度15～85%で、急激な温湿度変化のない室内で保管下さい。

Please store the products in room where the temperature / humidity is stable. And avoid such places where there are large temperature changes. Please store the products under the following conditions

: Temperature : -10 to +40 °C
Humidity : 15 to 85% R.H.

14-2

製品保管期限は未開梱、未開封状態にて、納入後6ヶ月間です。納入後6ヶ月以内でご使用下さい。6ヶ月を越える場合ははんだ付け性等をご確認の上、ご使用下さい。

Expire date (Shelf life) of the products is 6 months after delivery under the conditions of an unopened package. Please use the products within 6 months after delivery.

If you store the products for a long time (more than 6months), use carefully because the products may be degraded in the solder-ability and/or rusty. Please confirm solder-ability and characteristics for the products regularly.

14-3

酸、アルカリ、塩、有機ガス、硫黄等の化学的雰囲気中で保管されますとはんだ付け性の劣化不良等の原因となりますので、化学的雰囲気中での保管は避けて下さい。

Please do not store the products in a chemical atmosphere (Acids, Alkali, Bases, Organic gas, Sulfides and so on), because the characteristics may be reduced in quality, and/or be degraded in the solder-ability due to the storage in a chemical atmosphere.

14-4

湿気、塵等の影響を避けるため、床への直置きは避けて保管下さい。

Please do not put the products directly on the floor without anything under them to avoid damp places and/or dusty places.

14-5

直射日光、熱、振動等が加わる場所での保管は避けて下さい。

Please do not store the products in the places under direct sunlight, heat and vibration.

14-6

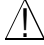
開梱、開封後、長期保管された場合、保管状況によっては、はんだ付け性等が劣化する可能性があります。開梱、開封後は速やかにご使用下さい。

Please use the products immediately after the package is opened, because the characteristics may be reduced in quality, and/or be degraded in the solder-ability due to storage under the poor condition.

14-7

製品落下により、製品内部のセラミック素子の割れ等の原因となりますので、容易に落下しない状態での保管とお取扱いをお願い致します。

Please do not drop the products to avoid cracking of ceramic element.

15.  お願い Note:

15-1

ご使用に際しましては、貴社製品に実装された状態で必ず評価して下さい。

Please make sure that your product has been evaluated in view of your specifications with our product being mounted to your product.

15-2

当製品を当製品仕様書の記載内容を逸脱して使用しないで下さい。

You are requested not to use our product deviating from this product specification.