

THIS DRAWING IS UNPUBLISHED. VERTRÄULICHE UNVERÖFFENTLICHTE ZEICHNUNG  
 RELEASED FOR PUBLICATION FREI FUER VERÖFFENTLICHUNG  
 2017  
 MATED WITH: PASSEND ZU:  
 ALL RIGHTS RESERVED. ALLE RECHTE VORBEHALTEN.

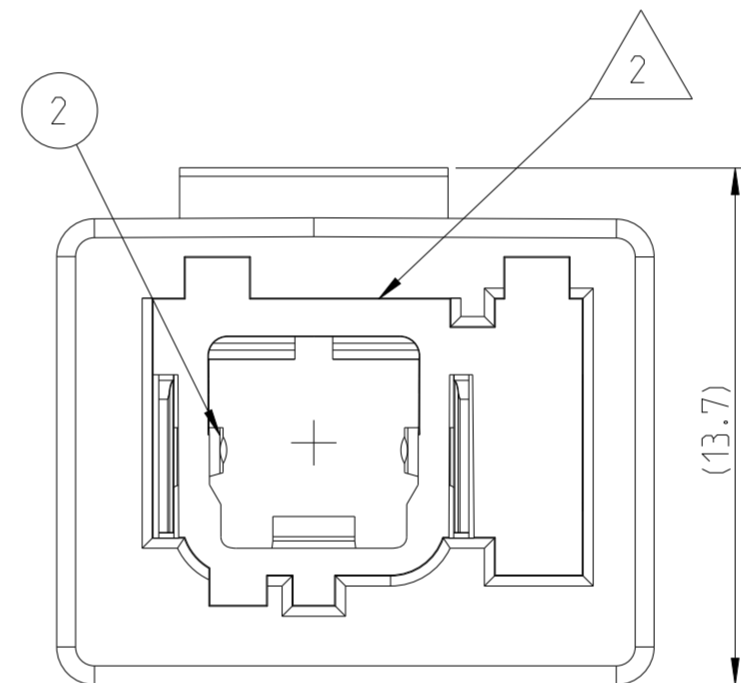
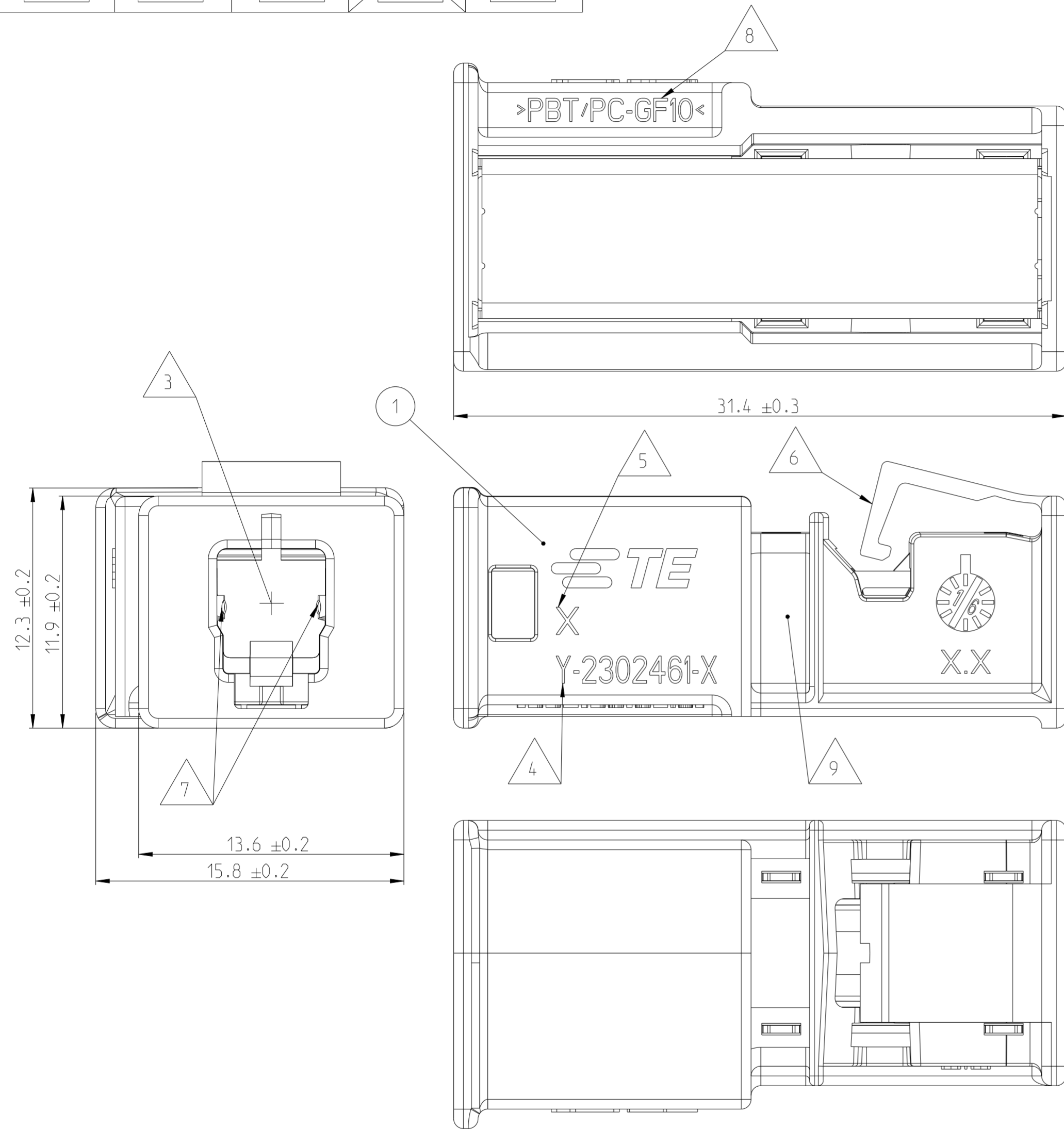
Kodierungen nach TE Schnittstellenzeichnung 208-18006 / CODINGS ACC. TE INTERFACE DRAWING 208-18006

CODE A	CODE B	CODE C	CODE J	CODE Z

PROJEKT NR.:		REVISIONS			
P	LTR	DESCRIPTION	DATE	DWN	APVD
	B	E-19-004546	21MAR2019	RW	AK
	B1	E-19-019289	11DEC2019	RW	AK
	B2	PCN-22-137598 (added Variant 4-2302461-x)	29APR2022	RW	AK
	C	PCN-22-157782 (Rev. Change w/o FFF change)	09NOV2022	RW	AK

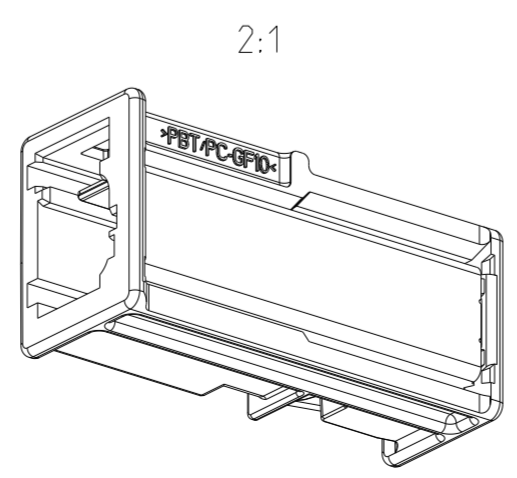
Notizen/NOTES

- 1 2302461-1 Kodierung A wie dargestellt  
2302461-1 CODE A AS SHOWN
- 2 Steckgesicht nach  
TE Schnittstellenzeichnung 208-18006  
INTERFACE ACC.  
TE INTERFACE DRAWING 208-18006
- 3 Kammer fuer MATenet 2Pos. NanoMQS  
male Insert module TE PN 2302451-1  
CAVITY FOR MATenet 2Pos. NanoMQS  
MALE INSERT MODULE TE PN 2302451-1
- 4 Baugruppen-PN, siehe Tabelle  
ASSEMBLY-PN, SEE TABLE
- 5 Revisionsstand, siehe Tabelle  
PART REVISION, SEE TABLE
- 6 Anlieferungszustand: 2. Kontaktsicherung in offen  
CONDITION OF DELIVERY: RETAINER IN OPEN POSITION
- 7 Kontaktfedern fuer elektrische Anbindung von  
Kabelschirm  
CONTACT SPRINGS FOR ELECTRICAL CONNECTION OF  
WIRE SHIELDING
- 8 Materialkennzeichnung  
MATERIAL MARKING
- 9 Bereich fuer Kabelbinder bis 2.5mm Breite  
AREA FOR CABLE TIE UP TO 2.5mm WIDTH
- 10 Verpackung nach Spez. V2302461  
PACKAGING ACC. SPEC. V2302461



⬡ Variante 4-2302461-X, siehe Blatt 2  
VARINAT 4-2302461-X, SEE SHEET 2

ASSY PN	REV.	CODE	QTY.	DESCRIPTION	MATERIAL	COLOR/SURFACE	WEIGHT [g]	POS
2302461-9	C	Z	1	MATenet Inline Coupler Sheet	X10CrNi18-8	Ni	4.5	2
			1	MATenet Inline Coupler HSG., Code Z	PBT/PC-GF10	WATER BLUE		1
2302461-7	C	J	1	MATenet Inline Coupler Sheet	X10CrNi18-8	Ni	4.5	2
			1	MATenet Inline Coupler HSG., Code J	PBT/PC-GF10	BEIGE		1
2302461-3	C	C	1	MATenet Inline Coupler Sheet	X10CrNi18-8	Ni	4.5	2
			1	MATenet Inline Coupler HSG., Code C	PBT/PC-GF10	BLUE		1
2302461-2	C	B	1	MATenet Inline Coupler Sheet	X10CrNi18-8	Ni	4.5	2
			1	MATenet Inline Coupler HSG., Code B	PBT/PC-GF10	WHITE		1
2302461-1	C	A	1	MATenet Inline Coupler Sheet	X10CrNi18-8	Ni	4.5	2
			1	MATenet Inline Coupler HSG., Code A	PBT/PC-GF10	BLACK		1



THIS DRAWING IS A CONTROLLED DOCUMENT.

DWN: R. Wuerker 08AUG2016  
 CHK: A. Kettler 23SEP2016  
 APVD: W. Mueller 23SEP2016

DIMENSIONS: MASSEINHEITEN: (MM)

TOLERANCES UNLESS OTHERWISE SPECIFIED: ALLGEMEINTOLERANZEN

0 PLC ±0.3  
 1 PLC ±0.3  
 2 PLC ±  
 3 PLC ±  
 4 PLC ±  
 ANGLES/WINKEL #2°  
 FINISH/OBERFLAECHE/FARBE

MATERIAL: see table

WEIGHT GEWICHT: see table

CUSTOMER DRAWING

NAME: MATenet Inline Coupler Ass'y

SIZE: A2

CAGE CODE: 00779

DRAWING NO. ZEICHNUNGS-NR.: C-2302461

RESTRICTED TO NUR FUER: -

SCALE MASSSTAB: 5:1

SHEET BLATT: 1 OF 3

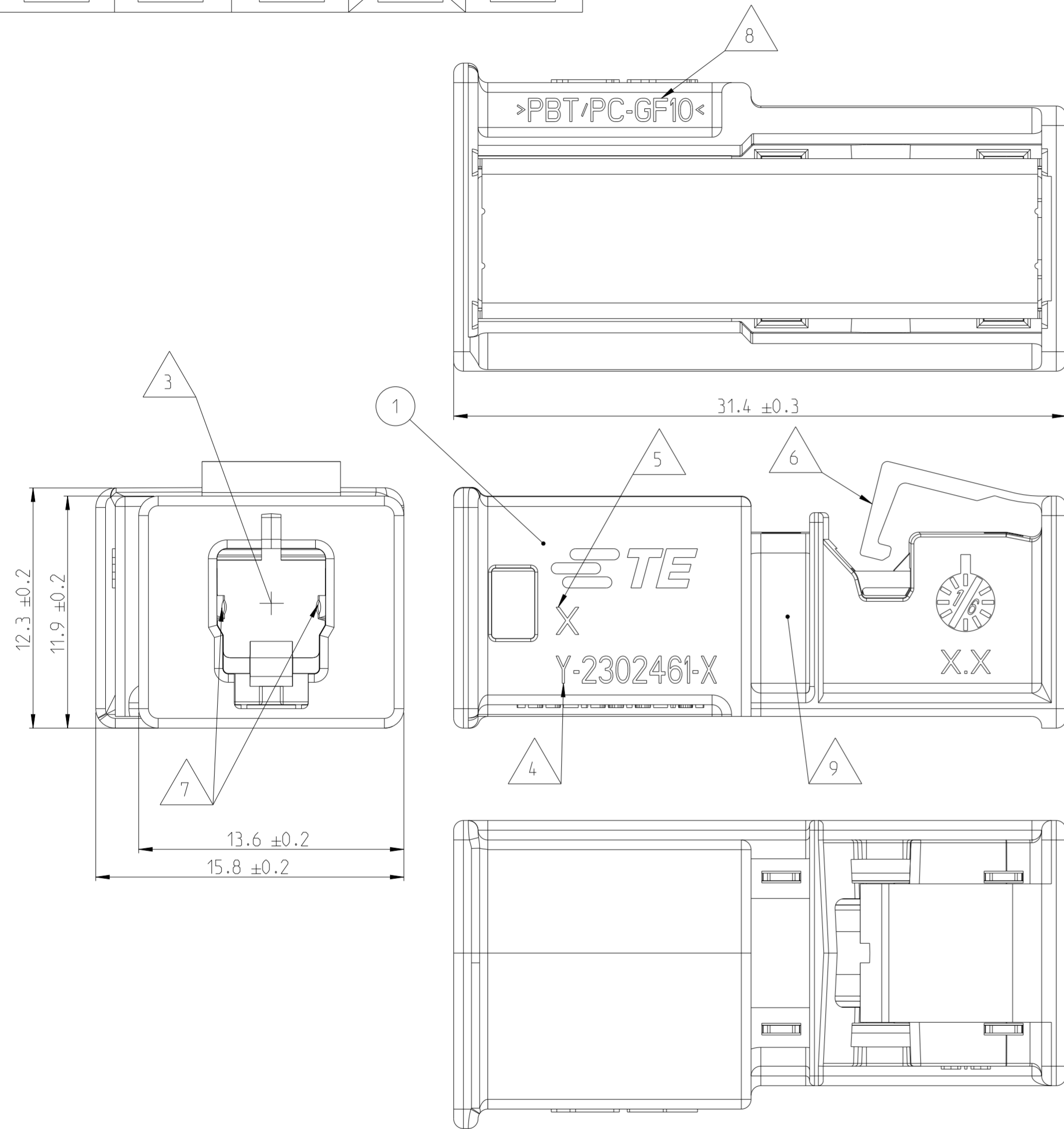
REV: C

THIS DRAWING IS UNPUBLISHED. VERTRÄULICHE UNVERÖFFENTLICHTE ZEICHNUNG  
 RELEASED FOR PUBLICATION FREI FUER VERÖFFENTLICHUNG  
 2017  
 MATED WITH: PASSEND ZU:  
 ALL RIGHTS RESERVED. ALLE RECHTE VORBEHALTEN.

Kodierungen nach TE Schnittstellenzeichnung 208-18006 / CODINGS ACC. TE INTERFACE DRAWING 208-18006

CODE A	CODE B	CODE C	CODE J	CODE Z

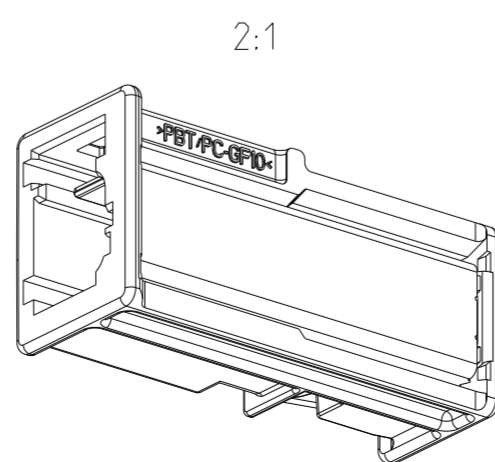
PROJEKT NR.:		REVISIONS				
P	LTR	ÄNDERUNGEN	DESCRIPTION	DATE	DWN	APVD
-	-	SEE SHEET 1		-	-	-



Notizen/NOTES

- 1 4-2302461-1 Kodierung A wie dargestellt  
4-2302461-1 CODE A AS SHOWN
- 2 Steckgesicht nach  
TE Schnittstellenzeichnung 208-18006  
INTERFACE ACC.  
TE INTERFACE DRAWING 208-18006
- 3 Kammer fuer MATenet 2Pos. NanoMQS  
male Insert module TE PN 2302451-1  
CAVITY FOR MATenet 2Pos. NanoMQS  
MALE INSERT MODULE TE PN 2302451-1
- 4 Baugruppen-PN, siehe Tabelle  
ASSEMBLY-PN, SEE TABLE
- 5 Revisionsstand, siehe Tabelle  
PART REVISION, SEE TABLE
- 6 Anlieferungszustand: 2. Kontaktsicherung in offen  
CONDITION OF DELIVERY: RETAINER IN OPEN POSITION
- 7 Kontaktfedern fuer elektrische Anbindung von  
Kabelschirm  
CONTACT SPRINGS FOR ELECTRICAL CONNECTION OF  
WIRE SHIELDING
- 8 Materialkenzeichnung  
MATERIAL MARKING
- 9 Bereich fuer Kabelbinder bis 2.5mm Breite  
AREA FOR CABLE TIE UP TO 2.5mm WIDTH
- 10 Verpackung: Schuetztgut im Beutel im Karton  
DELIVERY: LOOSE PIECES IN BAG IN BOX

ASSY PN	REV.	CODE	QTY.	DESCRIPTION	MATERIAL	COLOR/SURFACE	WEIGHT [g]	POS
4-2302461-9	C	Z	1	MATenet Inline Coupler Sheet Sn	CuZn30	Sn	4.5	2
			1	MATenet Inline Coupler HSG., Code Z	PBT/PC-GF10	WATER BLUE		1
4-2302461-7	C	J	1	MATenet Inline Coupler Sheet Sn	CuZn30	Sn	4.5	2
			1	MATenet Inline Coupler HSG., Code J	PBT/PC-GF10	BEIGE		1
4-2302461-3	C	C	1	MATenet Inline Coupler Sheet Sn	CuZn30	Sn	4.5	2
			1	MATenet Inline Coupler HSG., Code C	PBT/PC-GF10	BLUE		1
4-2302461-2	C	B	1	MATenet Inline Coupler Sheet Sn	CuZn30	Sn	4.5	2
			1	MATenet Inline Coupler HSG., Code B	PBT/PC-GF10	WHITE		1
4-2302461-1	C	A	1	MATenet Inline Coupler Sheet Sn	CuZn30	Sn	4.5	2
			1	MATenet Inline Coupler HSG., Code A	PBT/PC-GF10	BLACK		1



THIS DRAWING IS A CONTROLLED DOCUMENT.

DWN: R. Wuerker 08AUG2016  
 CHK: A. Ketteler 23SEP2016  
 APVD: W. Mueller 23SEP2016

**STE** TE Connectivity

NAME: MATenet Inline Coupler Ass'y

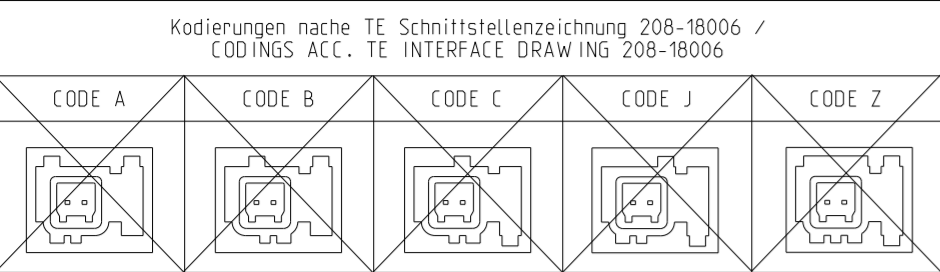
PRODUCT SPEC: 108-94568  
 APPLICATION SPEC: 114-94431

SIZE: A2 CAGE CODE: 00779 DRAWING NO: C-2302461  
 WEIGHT: see table SCALE: 5:1 SHEET: 2 OF 3

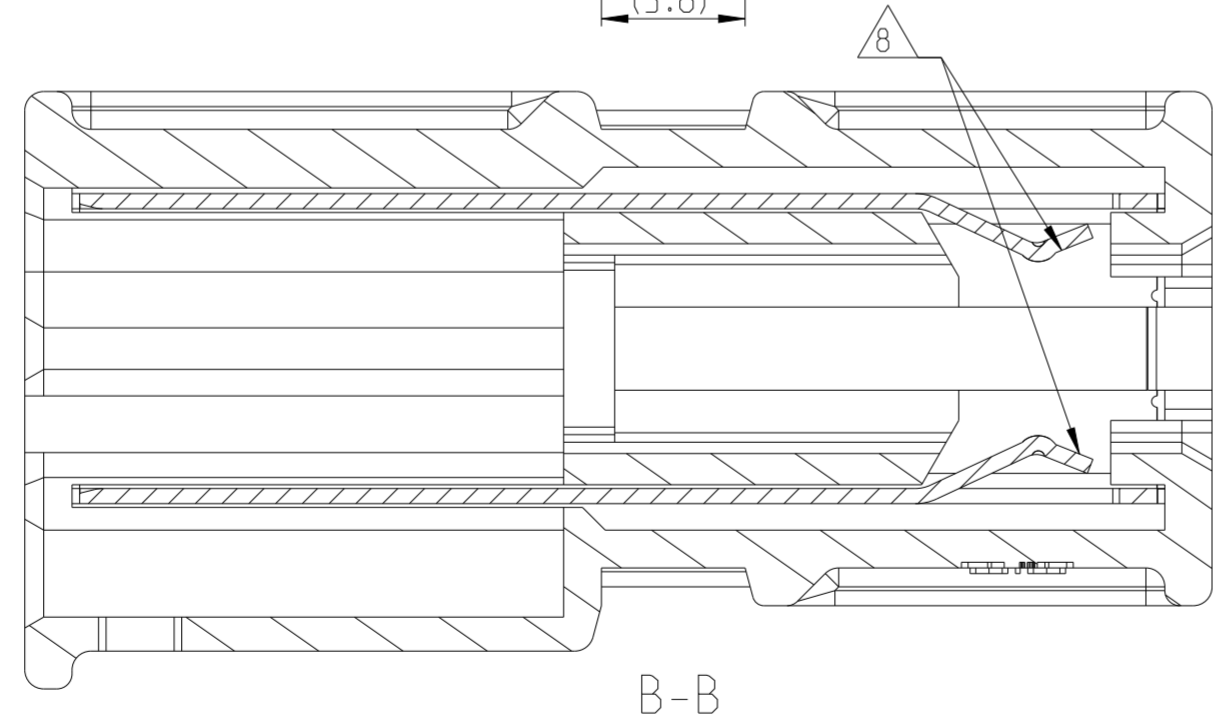
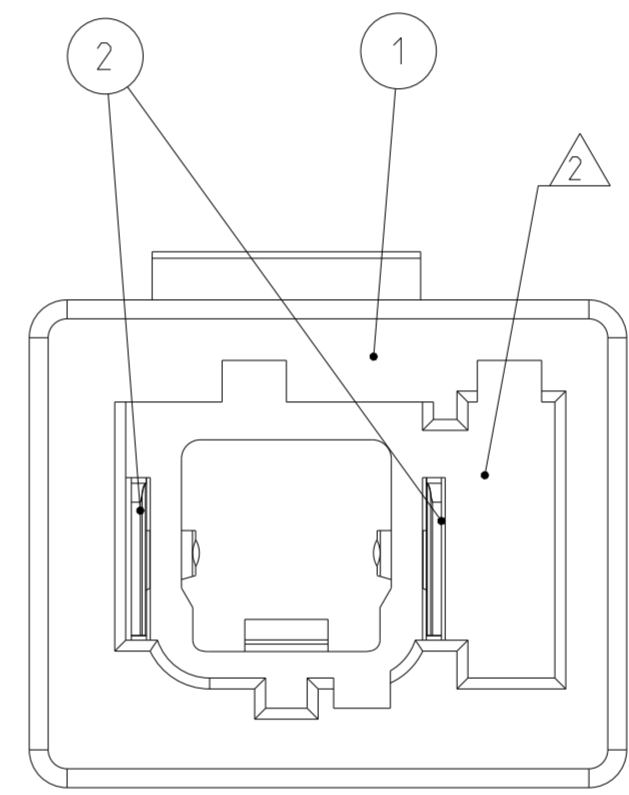
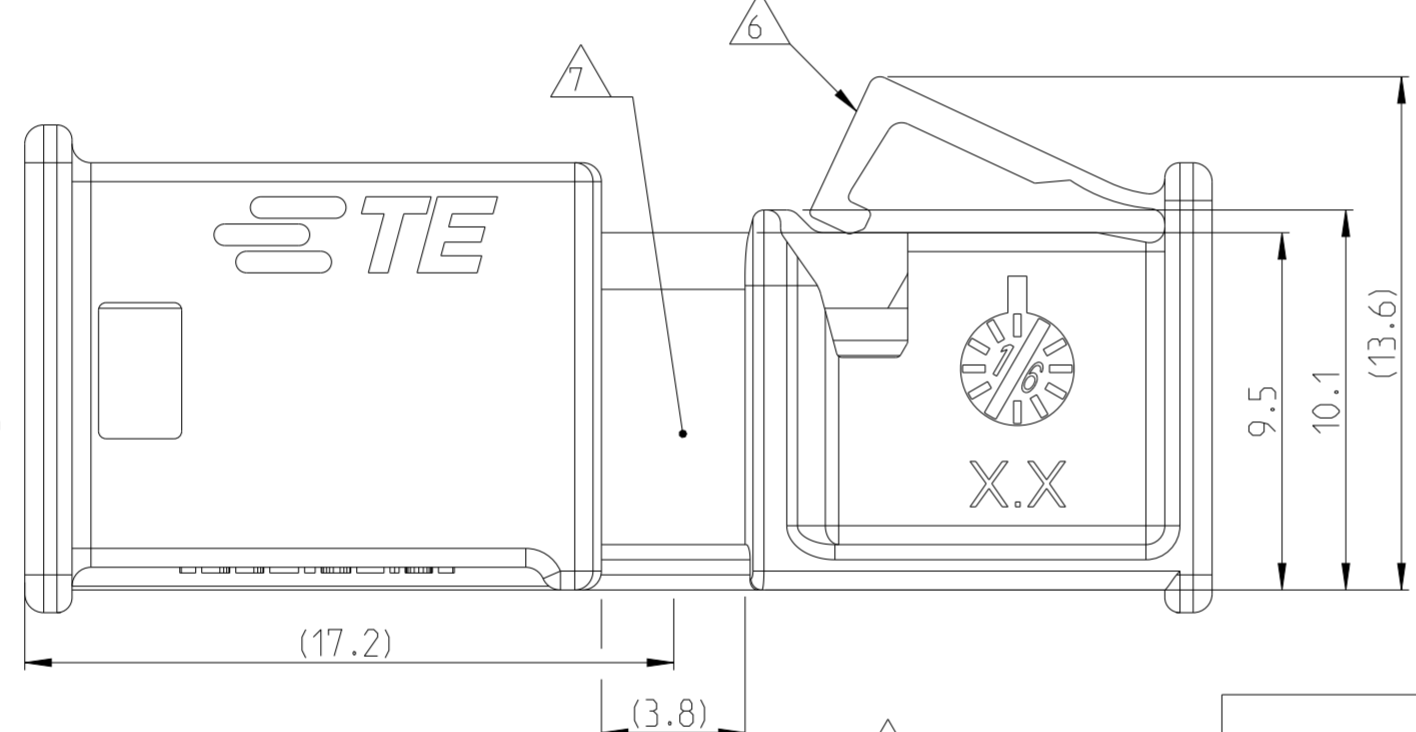
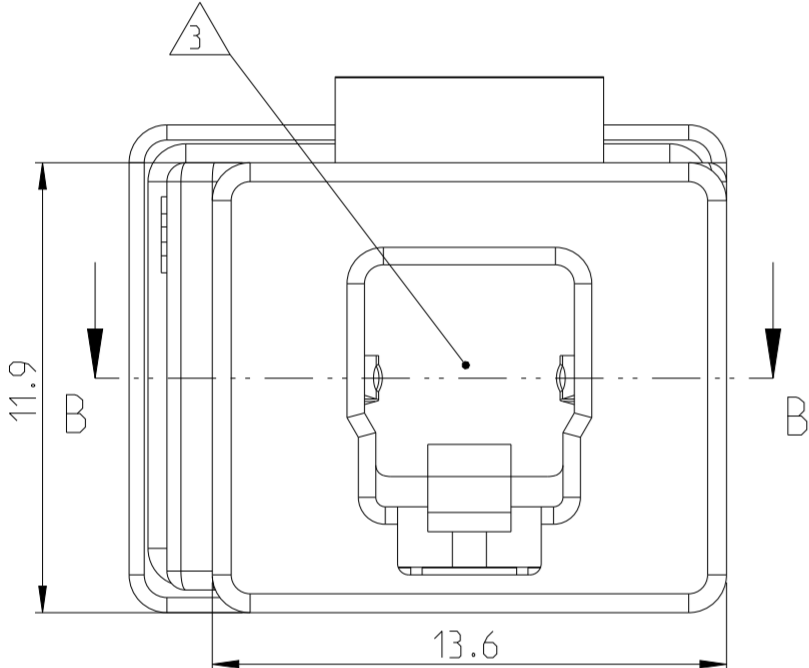
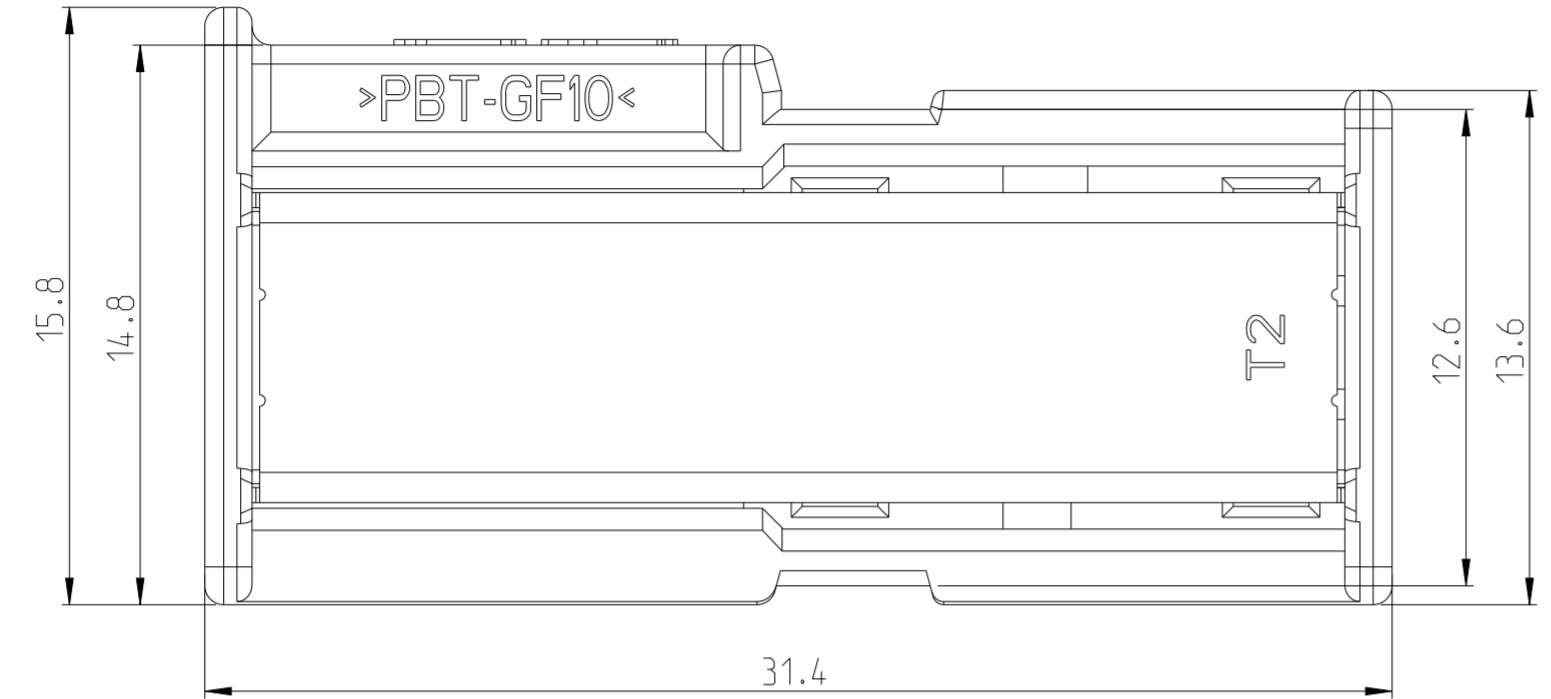
MATERIAL: see table FINISH/OBERFLAECHE/FARBE: see table

CUSTOMER DRAWING /KUNDENZEICHNUNG

PROJEKT NR.:		REVISIONS				
P	LTR	ÄNDERUNGEN	DESCRIPTION	DATE	DWN	APVD
-	SEE SHEET 1					



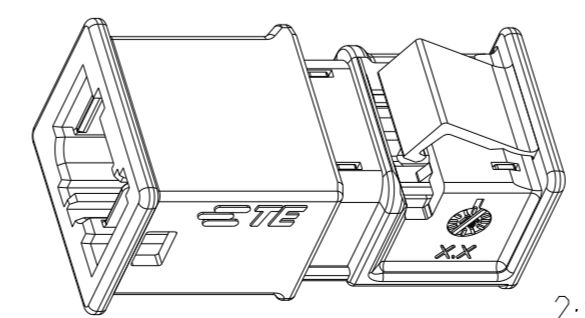
**OBSOLETE**



- Notizen/NOTES
- 9-2302461-2 Kodierung B wie dargestellt  
9-2302461-2 CODE B AS SHOWN
  - Steckgesicht und Kodierungen nach TE Schnittstellenzeichnung 208-18006 INTERFACE AND CODINGS ACC. TE INTERFACE DRAWING 208-18006
  - Kammer fuer MATEnet 2Pos. NanoMQS male Insert module TE PN 9-2302451-1 CAVITY FOR MATEnet 2Pos. NanoMQS MALE INSERT MODULE TE PN 9-2302451-1
  - TE Teil Number  
TE Part Number
  - Revisionsstand  
PART REVISION
  - Anlieferungszustand: 2. Kontaktsicherung in offen  
CONDITION OF DELIVERY: RETAINER IN OPEN POSITION
  - Bereich fuer Kabelbinder bis 3.5mm Breite  
AREA FOR CABLE TIE UP TO 3.5mm WIDTH
  - Kontaktfedern fuer elektrische Anbindung von Meterware Schirm  
CONTACT SPRINGS FOR ELECTRICAL CONNECTION OF WIRE SHIELDING
  - Verpackung: Karton  
PACKAGING: BOX

STATE	ASSY PN	REV.	CODE	QTY.	DESCRIPTION	MATERIAL	COLOR/SURFACE	WEIGHT [g]	POS
OBSOLETE	9-2302461-9	A	Z	1	MATEnet Inline Coupler Sheet	X10CrNi18-8	Ni	4.9	2
OBSOLETE	9-2302461-9	A	Z	1	MATEnet Inline Coupler HSG., Code Z	PBT-GF10	WATER BLUE	4.9	1
OBSOLETE	9-2302461-7	A	J	1	MATEnet Inline Coupler Sheet	X10CrNi18-8	Ni	4.9	2
OBSOLETE	9-2302461-7	A	J	1	MATEnet Inline Coupler HSG., Code J	PBT-GF10	BEIGE	4.9	1
OBSOLETE	9-2302461-4	A	D	1	MATEnet Inline Coupler Sheet	X10CrNi18-8	Ni	4.9	2
OBSOLETE	9-2302461-4	A	D	1	MATEnet Inline Coupler HSG., Code D	PBT-GF10	CLARET VIOLET	4.9	1
OBSOLETE	9-2302461-3	A	C	1	MATEnet Inline Coupler Sheet	X10CrNi18-8	Ni	4.9	2
OBSOLETE	9-2302461-3	A	C	1	MATEnet Inline Coupler HSG., Code C	PBT-GF10	BLUE	4.9	1
OBSOLETE	9-2302461-2	A	B	1	MATEnet Inline Coupler Sheet	X10CrNi18-8	Ni	4.9	2
OBSOLETE	9-2302461-2	A	B	1	MATEnet Inline Coupler HSG., Code B	PBT-GF10	WHITE	4.9	1
OBSOLETE	9-2302461-1	A	A	1	MATEnet Inline Coupler Sheet	X10CrNi18-8	Ni	4.9	2
OBSOLETE	9-2302461-1	A	A	1	MATEnet Inline Coupler HSG., Code A	PBT-GF10	BLACK	4.9	1

**FOR PROTOTYPE B-SAMPLE ONLY  
NUR FUER B-MUSTER**



THIS DRAWING IS A CONTROLLED DOCUMENT.

DWN: R. Wuerker 08AUG2016  
 CHK: A. Ketteler 23SEP2016  
 APVD: W. Mueller 23SEP2016

DIMENSIONS: MASSEINHEITEN: (MM)

TOLERANCES UNLESS OTHERWISE SPECIFIED: ALLGEMEINTOLERANZEN

0 PLC ±0.3  
 1 PLC ±0.3  
 2 PLC ±  
 3 PLC ±  
 4 PLC ±  
 ANGLES/WINKEL #2°  
 FINISH/OBERFLAECHE/FARBE

MATERIAL: see table

APPLICATION SPEC: 114-94431

WEIGHT: see table

CUSTOMER DRAWING

**STE** TE Connectivity

NAME: MATEnet Inline Coupler Ass'y

SIZE: A2 CAGE CODE: 00779 DRAWING NO: C-2302461

RESTRICTED TO NUR FUER

SCALE: MASSSTAB 5:1 SHEET: 3 OF 3 REV: C