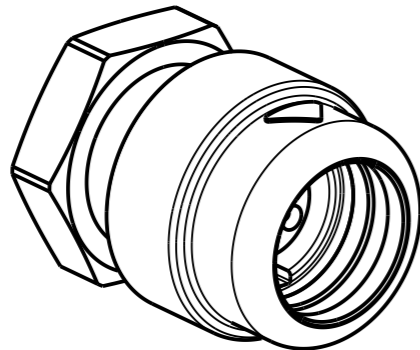
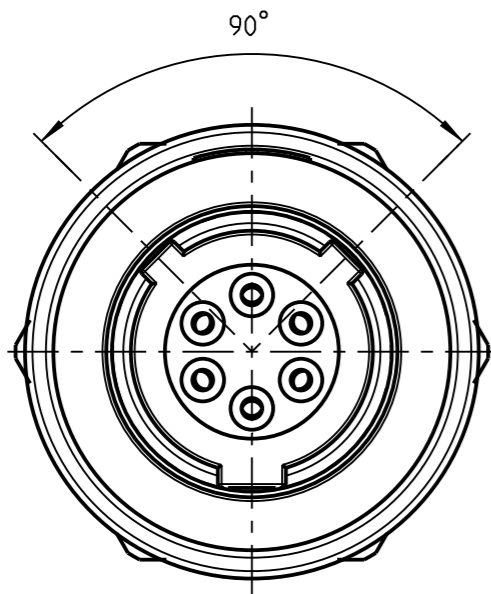


Fuer diese Untertage behalten wir uns alle Rechte vor, auch fuer den Fall der Patenterteilung oder Gebrauchsmustereintragung. Sie darf ohne unsere vorherige schriftliche Zustimmung weder vervielfaeltigt noch sonstwie benutzt, noch Dritten zugaenglich gemacht werden.

Mur rol gestempelte oder auf Laufrarte gedruckte Dokumente unterliegen dem Aenderungsdiens und sind zur Fertigung freigegeben. Only red stamped or on jobcard printed documents are managed. These documents are approved for production.

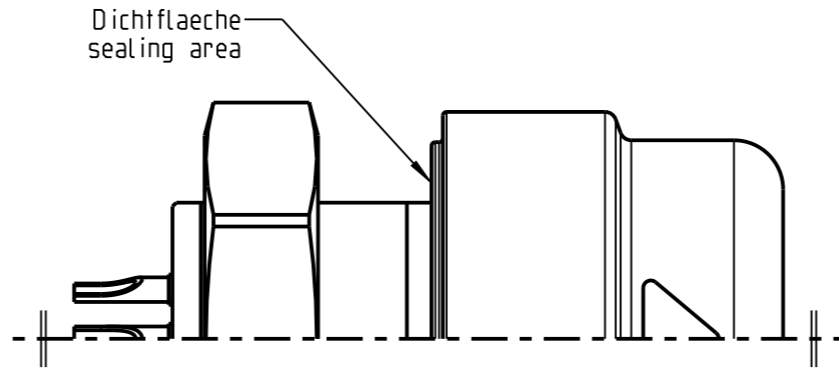
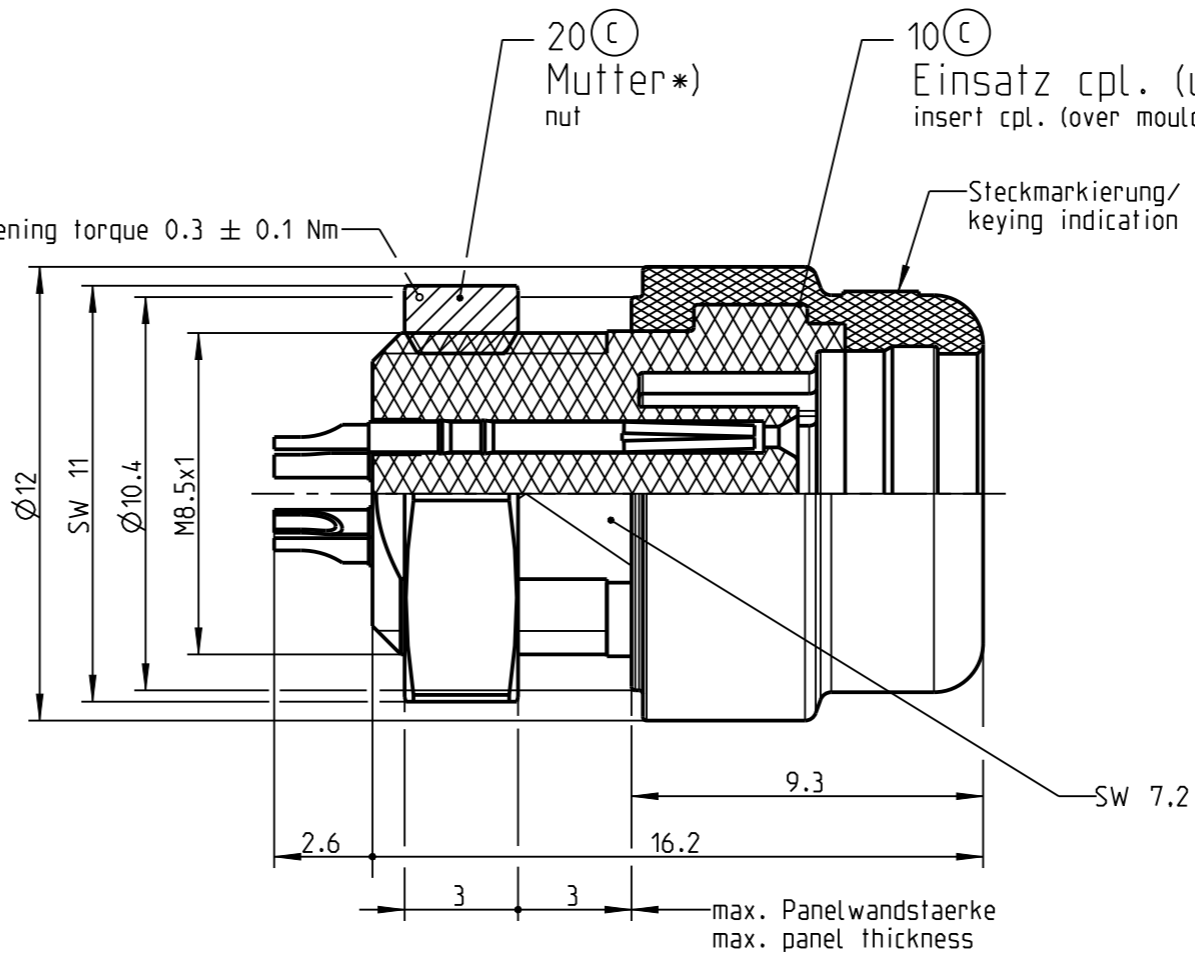
All Rights reserved, including possible patents or trademarks. Documents shall not be provided to a third party or duplicated in any form without prior written permission.

CAD: Creo Parametric

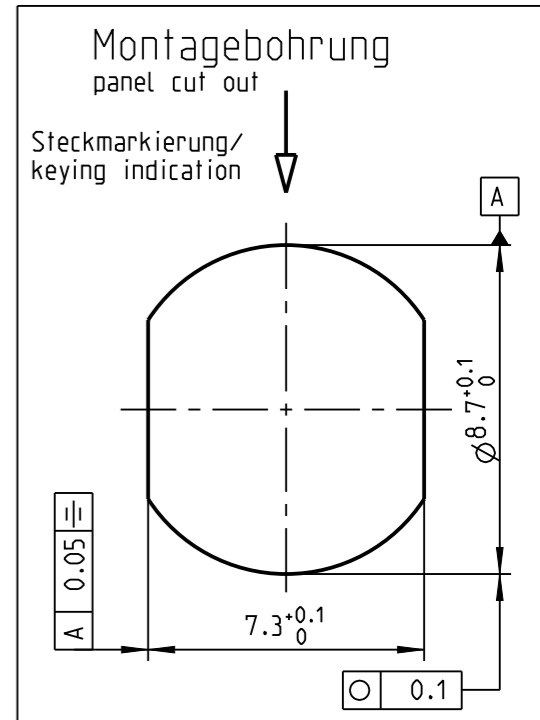
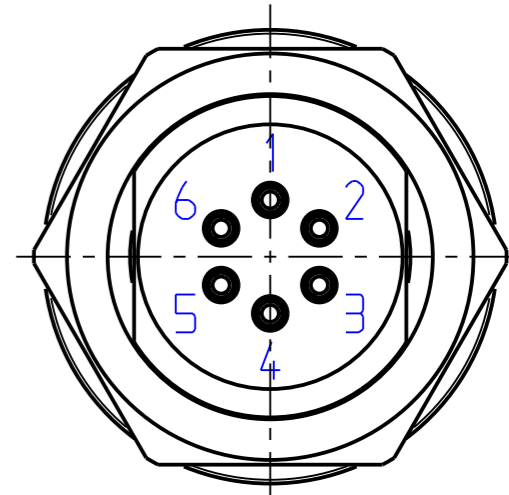


M 3:1

Anzugsmoment/tightening torque 0.3 ± 0.1 Nm



(A) *) Bauteil lose liefern
deliver part loosely



Technische Daten/Technical Data:

Werkstoffe/Materials: PA/TPU
 Gehaeuse/Housing: PA/TPU
 Kontakte/Contacts: Cu-Legierung /Cu-alloy
 Kontakte/Contacts: gal. Au
 Schutzart im gesteckten Zustand: IP 67 (B)
 /Protection Class in mated condition
 Brandschutzklasse/ Fire resistance: HB (UL94)

KontaktØ/ContactØ: 0.5 mm
 Anschluß/Termination: 0.08 mm² /AWG 28
 Pruefspannung/Test Voltage: 875 V AC
 Strombelastung/Current Load: 5 A
 Einzelkontakte/single contacts
 Strombelastung /Current Load: 3 A (B)
 6polig/6 contacts

Bei den hier dargestellten ODU-Steckverbindern handelt es sich nach DIN EN 61984:2009 um Steckverbinder ohne Schaltleistung (COC) !
 /the pictured ODU-connectors are in relation to DIN EN 61984:2009 connectors without switching capacity (COC) !

		Benennung/description: Gerateteil cpl.	Werkstoff/material: see BOM
Allgemeintoleranz/general tol.: DIN ISO 2768-mH Tolerierung / Tolerancing: DIN ISO 8015 Status/state: Approved		CAD-Nr./design-ID: 00042499	Maßstab/scale: 5:1
Version: revision: C		Teile-ID/part-ID: 50127258	Format/size: A3
Erstellt/prepared: 02.07.2009 ahuber	Freigegeben/released: 20.12.2018 fbraun	Oxaion-Nr.: 756.199.400.000.000	Einheit/dim.: mm
ODU-MUEHL DORF	Datum/date	Ursprung/origin.:	Bl.: sheet: 1