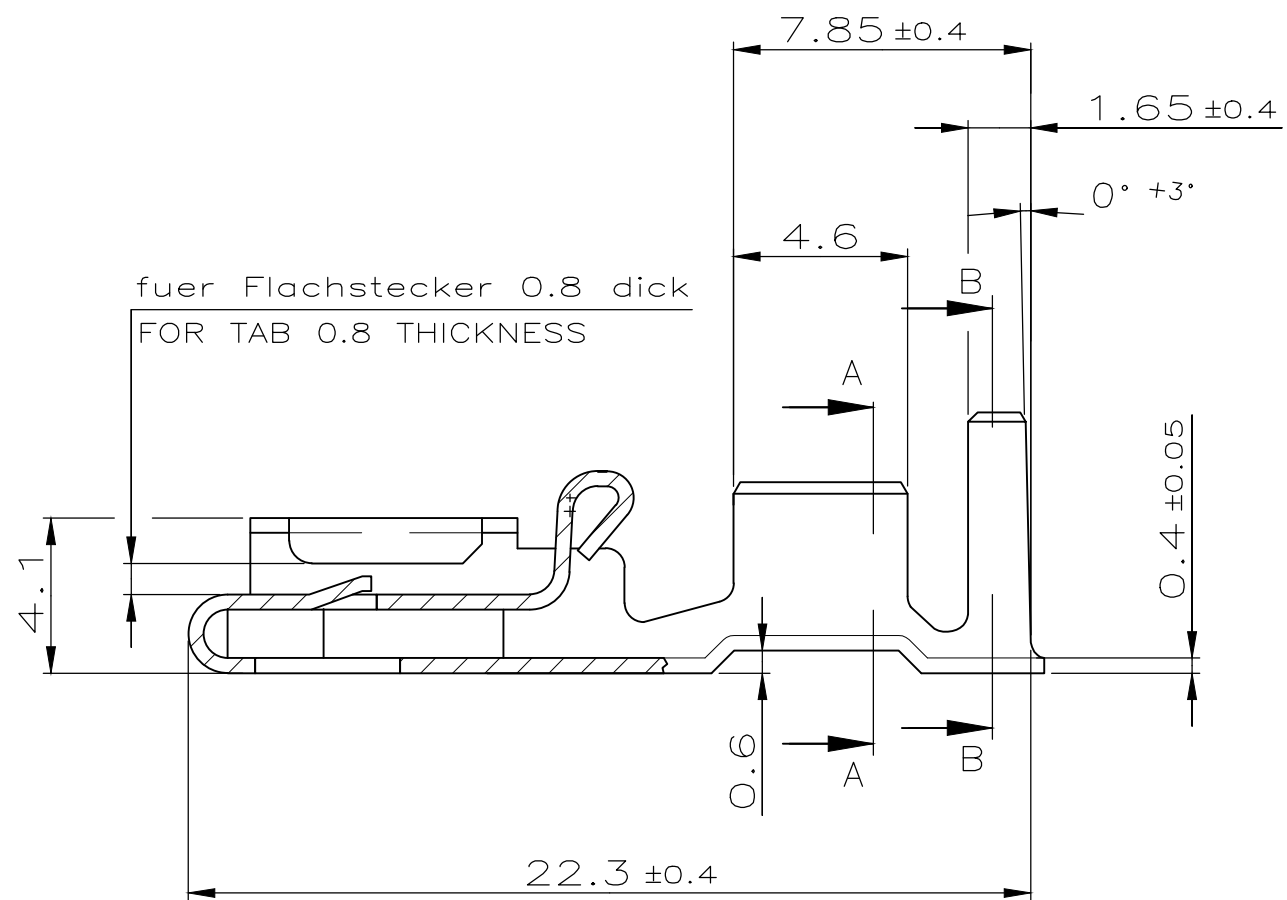


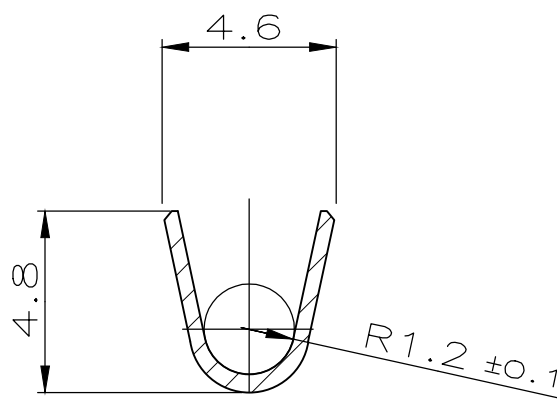
THIS DRAWING IS UNPUBLISHED.
VERTRAULICHE UNVERÖFFENTLICHTE ZEICHNUNG

RELEASED FOR PUBLICATION
FREI FUER VERÖFFENTLICHUNG
ALL RIGHTS RESERVED.
ALLE RECHTE VORBEHALTEN

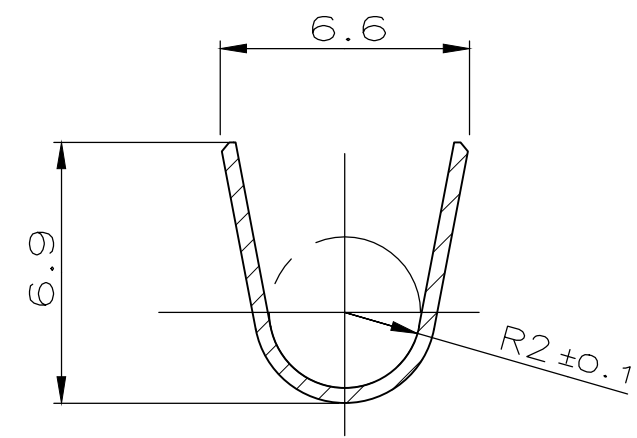
REVISIONS ÄNDERUNGEN					
P	LTR	DESCRIPTION BESCHREIBUNG	DATE	DWN	APVD
	A	NEW CAD DRAWING CREATED	18-AUG-05	Abr	Goep
	A1	928958-4/-6/-9 and 928959-4/-6/-9 ARE OBSOLETE	14-SEP-05	Abr	Goep
	A2	ECR-10-026307	19JAN11	KK	HMR
	A3	ECO-18-010563	19SEP2018	DT	TD



Schnitt A-A
SECTION A-A



Schnitt B-B
SECTION B-B

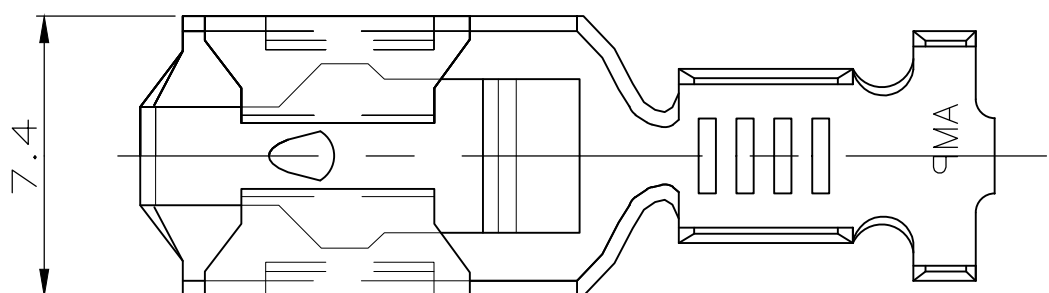


Leitung / WIRE :
 Einzelanschlag : FLK Litze / SINGLE CONNECTION : FLK STRANDED WIRE
 Doppelanschlag : FLR Litze / DOUBLE WIRE APPL.: FLR STRANDED WIRE
 FLK Litze (Außer 2.5-1.5 mm²) FLK STRANDED WIRE (OUTSIDE 2.5-1.5 mm²)

Verarbeitung / APPLICATION :
 Leiter / WIRE : F-Crimp
 Isolation : F- oder Überlappungscrimp / INSULATION : F- OR OVERLAPPING CRIMP
 Isolationsdurchmesser / INSULATION DIA. : 3.3-4.7 mm
 Drahtgrößenbereich / WIRE SIZE RANGE : >2.5-4.0 mm²

1 OBSOLETE

OBSOLETE	0-928959-9	CuZn30	versilbert/SILVERED	0-928958-9	A
	0-928959-8	CuSn4	versilbert/SILVERED	0-928958-8	A
	0-928959-7	CuSn4	vorverzinnt/PRETINED	0-928958-7	A
OBSOLETE	0-928959-6	CuZn30	vorverzinnt/PRETINED	0-928958-6	A
	-	-	-	-	-
OBSOLETE	0-928959-4	CuSn4	verzinnt/ELECTROTIN	0-928958-4	A
	0-928959-3	CuZn30	verzinnt/ELECTROTIN	0-928958-3	A
	0-928959-2	CuSn4	blank/PLAIN	0-928958-2	A
	0-928959-1	CuZn30	blank/PLAIN	0-928958-1	A
	LOOSE PIECE	MATERIAL	SURFACE COLOR	PART NO	REV.



Leitungsquerschnitt in mm ² CROSS SECTION IN mm ²		0.5	0.75	1.0	1.5	2.0	2.5	3.0	4.0	6.0	-
Einzel-anschlag SINGLE CONNECTION											
1.0							X				
1.5					X	X					
2.5				X	X						
4.0	X										
-											
-											

THIS DRAWING IS A CONTROLLED DOCUMENT.
DIESE ZEICHNUNG IST EIN KONTROLLIERTES DOKUMENT.

DIMENSIONS: MASSE/MAßSTÄBE: mm
TOLERANCES UNLESS OTHERWISE SPECIFIED: ALLGEMEIN/TOLERANZEN ±0.2

0 PLC ± -
1 PLC ± -
2 PLC ± -
3 PLC ± -
4 PLC ± -
ANGLES / WINKEL ± -

MATERIAL: -
FINISH / OBERFLÄCHE / FARBE: -

DWN: Abraham, G. 18-AUG-05
CHK: Goepfel, C. 22-AUG-05
APVD: Bleicher, M. 23-AUG-05

PRODUCT SPEC: 114-18365
APPLICATION SPEC: 114-18365

WEIGHT: 0.000000

CUSTOMER DRAWING / KUNDENZEICHNUNG

SCALE: 5:1
SHEET: 1 von 1
REV: A3

STE TE Connectivity Ltd.
Positive Lock Steckhuelse
POSITIVE LOCK RECEPTACLE

SIZE: A3
CAGE CODE: 00779
DRAWING NO: G-928958

RESTRICTED TO NUR FUER: -