



RADIALL
Département COAXIAL

NOTICE TECHNIQUE
TECHNICAL DATA

101. Rue Philibert Hoffmann
Zone Industrielle Ouest
93116 - ROSNY-SOUS-BOIS
Téléphone : 854 80 40

TITRE
Embase réglable à platine tronquée

TITLE
Adjustable receptacle two-holes flange

R 114 450
Série SUBCLIC

NORMALISATION

IEC : _____
CECC : _____

SPECIFICATIONS

MIL C 39 012 SMA
NF C 93 562 KMR

CABLES

CABLES

CARACTERISTIQUES

Impéd. caract. : 50 Ω : Nominal imp.
Fréq. d'utilisat. : 0-4 GHz : Freq. range
R.O.S. : / : V.S.W.R.
Tension tenue : 1000 V.eff. : Proof. voltage

PROPERTIES

Catégorie climatique : -65°/+125° C : Climatic range
Tenue cont. cent. : Axiale avant
 Axiale 2 sens
 Rotation
 Immobil. totale : In. cont. motion

CONSTRUCTION

Revêtement c. masse : _____
Revêtement corps : Or
Revêt. cont. cent. : Or

Masse plating : _____
Body plating : Gold
Inner contact : Gold

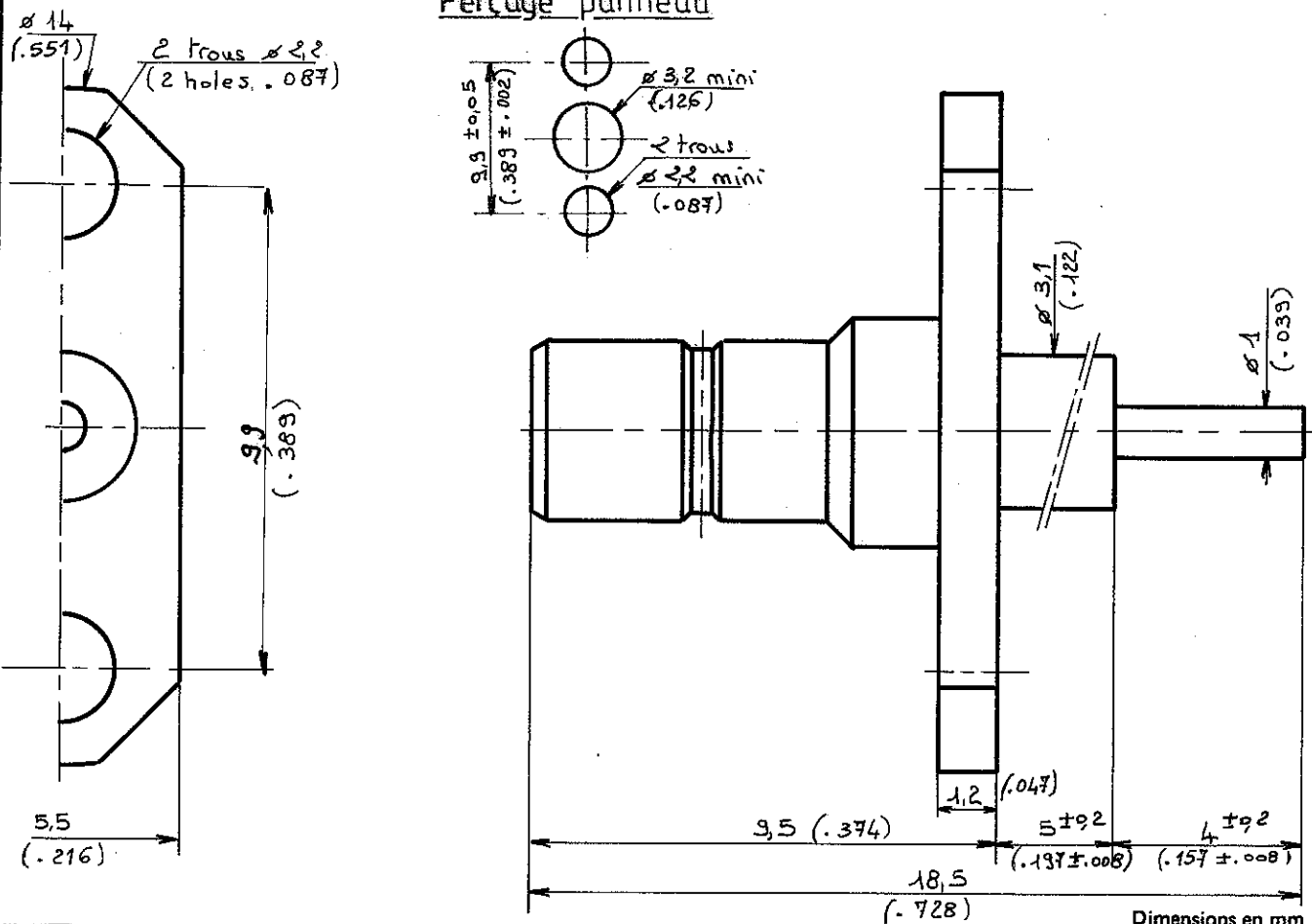
Partie métallique : Laiton
Partie métal. élast. : Laiton

metallic parts : Brass
metallic resilient parts : Brass

Isolant : PTFE
Joint : /

Insulator : PTFE
Gasket : /

Perçage panneau



Ces renseignements sont donnés à titre indicatif. Dans le but constant d'améliorer nos produits, nous nous réservons le droit d'apporter toute modification jugée utile.

R.I.M.C. G.M.B.H.

DOSSIER D'ETUDE	NOM	Dessiné	Vérfié	I.P.	MODIFICATIONS		
					1	2	3
DEN. 84.014.020	PICTON				Benoit		
	DATE	15.10.84			30/1/85		
	VISA	Pich					