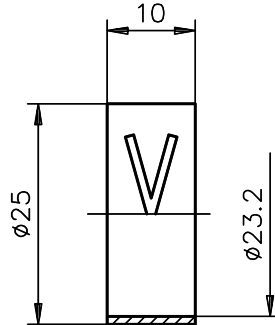




Reduzerring 23.2 auf Ø 25

- Zur Aufnahme von Mikroskop-Okularen mit Norm-Ø 23.2 mm in Ø 25 mm



Adapter 23.2 to Ø 25

- For mounting microscope eyepieces with standard Ø 23.2 mm in Ø 25 mm apertures

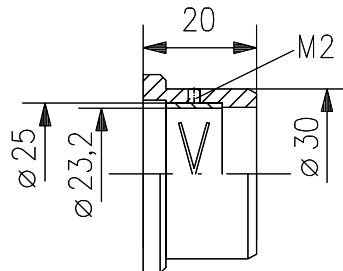
Reduzerring 23.2 auf Ø 25 Adapter 23.2 to Ø 25

Produktbezeichnung	Part No.
Item Title	Part No.
Adapter 23.2 to Ø 25	G038855000



Okularadapter 23.2/30

- Zur Aufnahme von Mikroskop-Okularen mit Norm-Ø 23.2 mm in Ø 30 mm
- Die Tubuslänge bleibt bei der Adaption unverändert

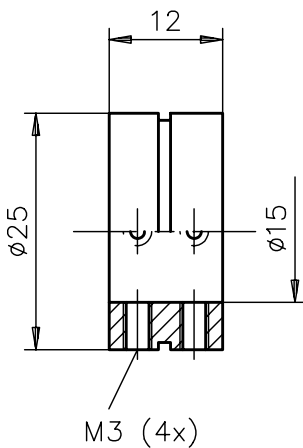


Eyepiece Adapter 23.2/30

- For mounting microscope eyepieces with standard Ø 23.2 mm in Ø 30 mm apertures
- Tube length retains unchanged after adaption

Okularadapter 23.2/30 Eyepiece adapter 23.2/30

Produktbezeichnung	Part No.
Item Title	Part No.
Eyepiece Adapter 23.2/30	G061634000



Adapter 25/15

- Zur Aufnahme von Komponenten mit Außen-Ø 15 mm in Ø 25 mm

Adapter 25/15

- Reduces Ø 25 to Ø 15 mm

Adapter 25/15 Adapter 25/15

Produktbezeichnung	Part No.
Item Title	Part No.
Adapter 25/15	G061626000