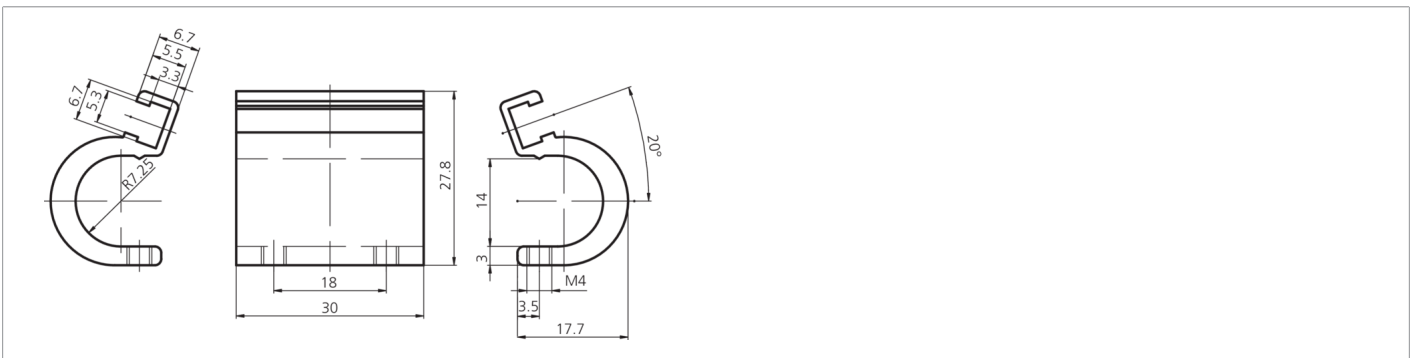
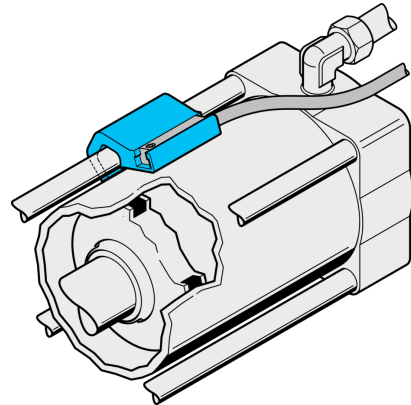




202793
MZ-K-14/6.5
Sensorkralle

- Zuverlässige Montage von Zylindersensoren an Profilzylindern
- Hohe Klemmkraft
- Robustes Metallgehäuse
- Schnelle und einfache Montage von Sensoren



Technische Daten (typ.)	
Zylindernut	T-Nut
Montage	an Profilzylindern
Gehäusematerial	Aluminium
Komponente	Sensorkralle
Geeignet für	Ø 50-63 mm
Lieferumfang	Sensorkralle, Befestigungsmaterial
Weitere Informationen / Zubehör	
https://www.di-soric.com/202793	