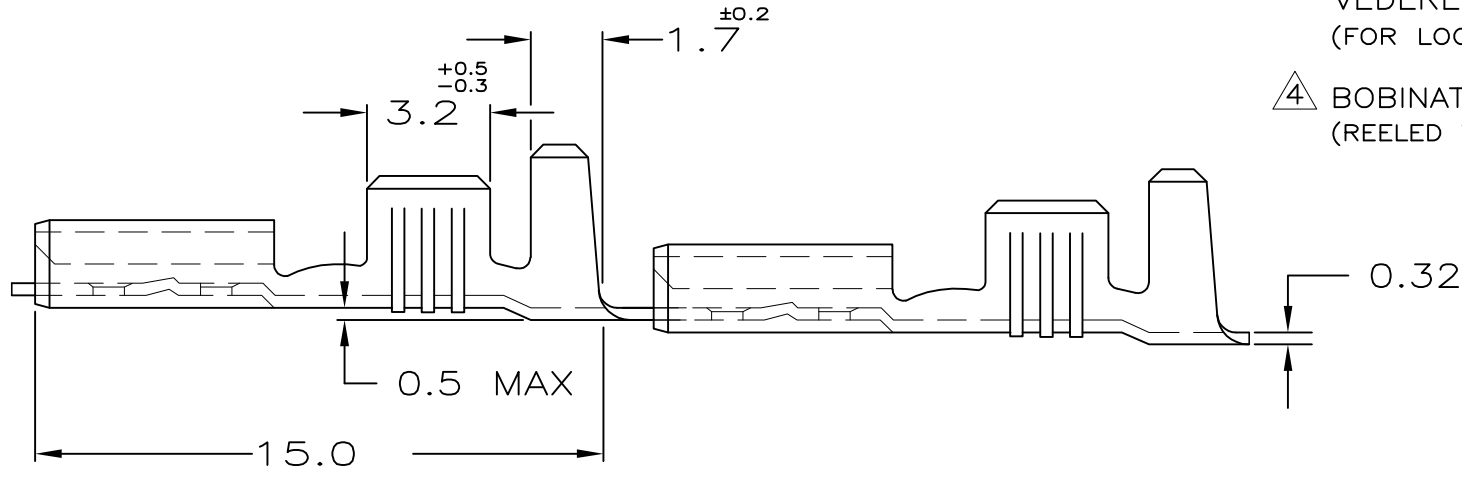
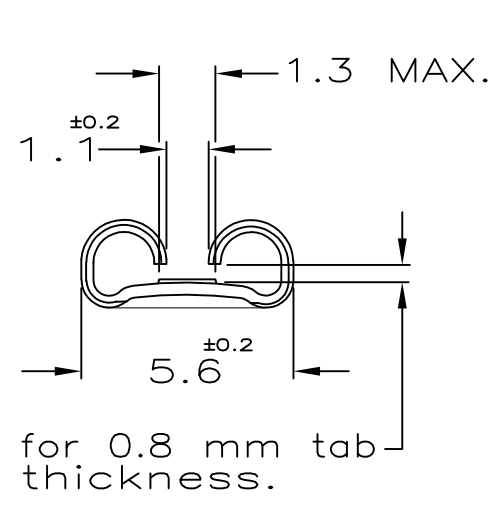
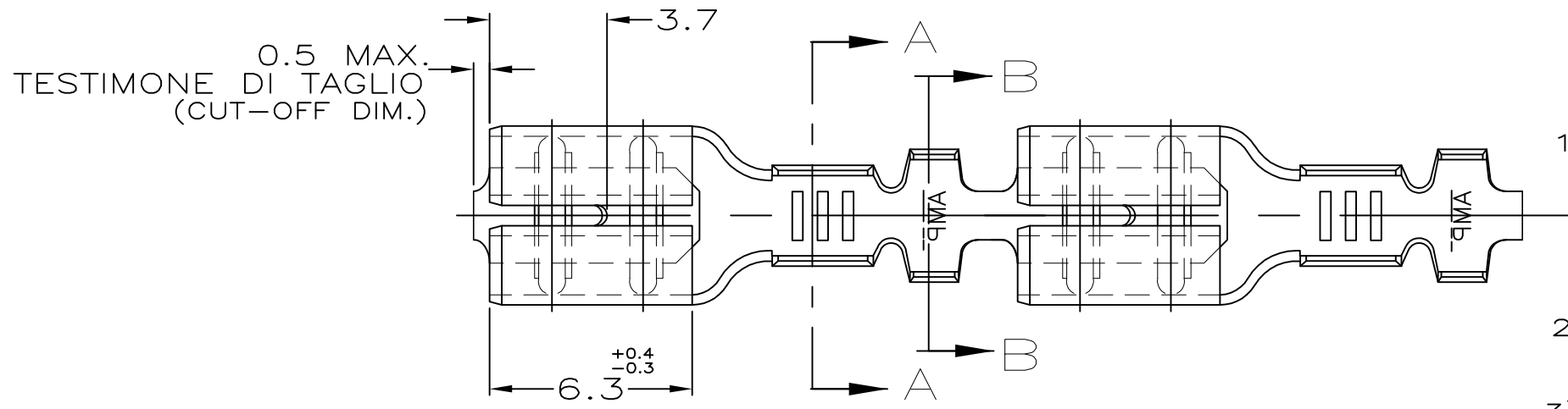


THIS DRAWING IS UNPUBLISHED.
 QUESTO DISEGNO NON DEVE ESSERE DIVULGATO O RIPRODOTTO

RELEASED FOR PUBLICATION
 E' CONSENTITA LA DIVULGAZIONE
 ALL RIGHTS RESERVED.
 TUTTI I DIRITTI SONO RISERVATI

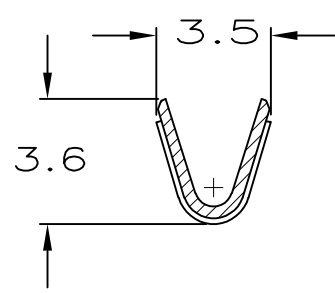
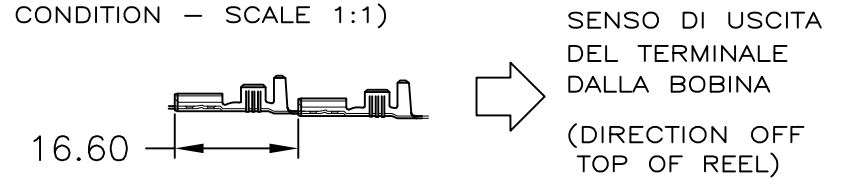
LOC — DIST —

P		LTR REV	DESCRIPTION DESCRIZIONE	DATE DATA	DWN DIS.	APVD APP.
	AG4		REVISED PER ECO-11-005301	02MAR11	RK	HMR
	AG5		REVISED PER ECR-15-017205	26NOV15	LP	T.D

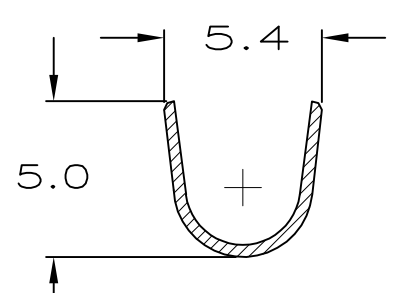


- 1) STATO DI FORNITURA - SCALA 1:1 (SUPPLY CONDITION - SCALE 1:1)
- 2) SPECIFICA DI PRODOTTO 108-20019 (PRODUCT SPEC. 108-20019)
- 3) PER LE VERSIONI IN PEZZI SCIOLTI VEDERE DISEGNO 160491 (FOR LOOSE PIECE VERSION SEE DRAWING 160491).

4 BOBINATO CON CARTA INTERPOSTA (REELED WITH INTERLEAVE PAPER STRIP)



(SEZIONE A-A)
(SECTION A-A)



(SEZIONE B-B)
(SECTION B-B)

	4	TIN PLATED	BRASS	6-160429-2	
		STAGNATO (TIN PLATED)	BRONZO FOSF. (PH. BRONZE)	5-160429-6	
OBSOLETE	4	PRE NICHELATO (PRE NICKEL PL.)	ACCIAIO (STEEL)	5-160429-4	
		STAGNATO (TIN PLATED)	OTTONE (BRASS)	5-160429-2	
	4	NUDO (UNPLATED)	OTTONE (BRASS)	5-160429-1	
NOTE		FINITURA/COLORE (FINISH/COLOR)	MATERIALE (MATERIAL)	NUMERO (P/N)	REV

THIS DRAWING IS A CONTROLLED DOCUMENT. QUESTO DISEGNO E' UN DOCUMENTO CONTROLLATO.		DWN/DIS. 01 FEB 2000 H.YAALI	TE Connectivity FASTON Connector, .187 sr. REC. CONTACT.		
DIMENSIONS: DIMENSIONI: mm		CHK/CONT. 01 FEB 2000 C.TARTARI			
TOLERANCES UNLESS OTHERWISE SPECIFIED: TOLLERANZE: SE NON DIVERSAMENTE SPECIFICATO		APVD / APP.	NAME NOME		
0 PLC / DEC ± -		PRODUCT SPEC SPEC DI PRODOTTO	SIZE		
1 PLC / DEC ± 0.3		APPLICATION SPEC SPEC DI APPLICAZIONE	CAGE CODE		
2 PLC / DEC ± -		WEIGHT PESO	DRAWING NO NUMERO		
3 PLC / DEC ± -			RESTRICTED TO		
4 PLC / DEC ± -			A3 00779 C-160429		
ANGLES / ANGOLI ± 2'			SCALE SCALA 5:1		
MATERIAL MATERIALE	FINISH FINITURA		SHEET FOGLIO 1 OF DI 1		
3.0-4.3mmø	1.0-2.5mm²		REV AG5		