

K-Nr.: 19537  
 K-no.:

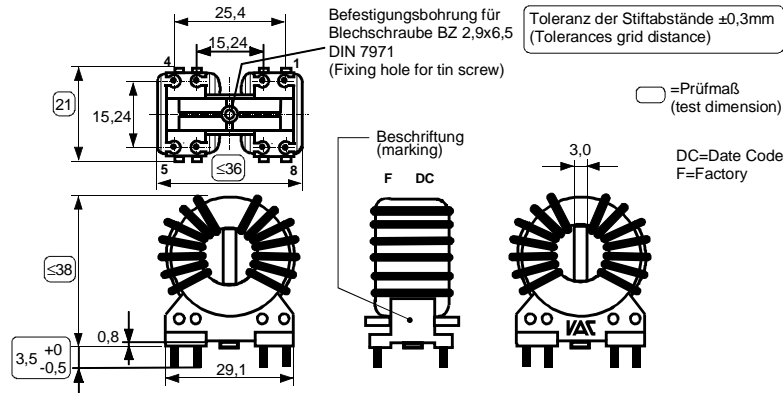
Stromkompensierte Drossel / Common Mode Choke

 Datum: 07.11.2016  
 Date:

 Kunde:  
 Customer

 Kd. Sach Nr.:  
 Customers part no.:

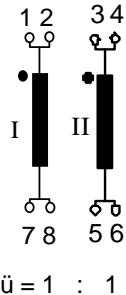
 Seite 1 von 2  
 Page of

 Maßbild (mm): Freimaßtoleranz DIN ISO 2768-c  
 Mechanical outline General tolerances

 Anschlüsse:  
 Connections:

 Cu-verzinkt  
 Cu-tinned  
 $\varnothing 1,0 \text{ mm}$ 

 Beschriftung:  
 marking

 X039  
 F DC

 Anschlussschema:  
 Schematic diagram

 Betriebsdaten/Charakteristische Daten (Typische Werte):  
 Operational data/characteristic data (typical values):

	f=10kHz	f=100kHz	DC
L [mH]	2.94	0.75	
Z  [ $\Omega$ ]	220	830	
I unbal. [mA]	50	100	45

 $L_s / L_{leak} \approx 2.6 \mu\text{H}$  and  $f = 100 \text{ kHz}$  (Eine Wicklung kurzgeschlossen / one winding shorted)

Bemessungsisolationsspannung / rated insulation voltage:

 $U_{is} = 300 \text{ V}_{\text{RMS}}$  (424  $V_{\text{peak}}$ ) (Netzstromkreis / connected to the mains)

 $600 \text{ V}_{\text{RMS}}$  (848  $V_{\text{peak}}$ ) (Nicht-Netzstromkreis / not connected to the mains)

 $I_N = 2 \times 18 \text{ A}$  (2x25A bei forciertem Kühlung / with forced cooling  $\geq 1.5\text{m/s}$ )  $m \approx 33 \text{ g}$ 

 Max. Betriebstemperatur / max. operating temperature  $T_{op} = +130^\circ\text{C}$ 

 Umgebungstemperatur / ambient temperature:  $T_a = -40^\circ\text{C} \dots +70^\circ\text{C}$ 

 Lagertemperatur / storage temperature:  $T_{st} = -40^\circ\text{C} \dots +85^\circ\text{C}$ 

Prüfung / Inspection: (V: 100%-Test; AQL...: DIN ISO 2859-Teil1, SC = significant characteristic)

- (V) M3014:  $U_{p,eff} = 1.65 \text{ kV}$ , 1 s, N gegen/to N
- (AQL 0,25) M3011/1:  $L_1 = 2.94 \text{ mH}$  -30/+50%  $f = 10 \text{ kHz}$ ,  $U_{AC,eff} = 200 \text{ mV}$  (equival. 1mA)  
 $L_1 = 0.75 \text{ mH}$  -30/+50%  $f = 100 \text{ kHz}$ ,  $U_{AC,eff} = 500 \text{ mV}$  (equival. 1mA)
- (V) M3011/6: Polarität / Übersetzungsverhältnis: Toleranz  $\pm 3\%$  ( $\pm 0\text{Wdg.}$ ) (SC)  
 Polarity / Turns ratio: Tolerance
- (AQL 1/S4) M3011/5:  $R_{Cu} \leq 4.6 \text{ m}\Omega^*$  für jede Wicklung / for each winding
- (Fix05) M3290: Lötbarkeitstest nach Abschnitt 1 / solderability test acc.to chapter 1
- (AQL 1/S4) M3200: Mechanische Prüfung / mechanical test

Typprüfung / Type test:

- M3064: Stoßspannungsprüfung / surge voltage test: N gegen/to N  
 Einstellwerte / Settings: 1.2  $\mu\text{s}$  / 50  $\mu\text{s}$  Kurvenform (waveform),  $U_{P,peak} = 4.0 \text{ kV}$   
 3 Impulse im Abstand  $t = 1 \text{ s}$  mit wechselnder Polarität  
 3 pulses in a cycle of with changing polarity
- M3014:  $U_{p,eff} = 1.65 \text{ kV}$ ,  $t = 5 \text{ s}$ , N gegen/to N

 Messungen nach Temperaturangleich der Prüflinge an Raumtemperatur  
 Measurements after temperature balance of the test samples at room temperature

\*vorläufig/preliminary

Weitere Vorschriften: Siehe Seite 2

Applicable documents: See page 2

Datum	Name	Index	Änderung
07.11.16	Bi	82	Operational data/characteristic data: I unbal. [mA].changed from 60 100 50 to 50 100 45. Minor change

 Hrsg.: MC-PD  
 editor

 Bearb.: Bi  
 designer

 MC-PM: FS  
 check

 freig.: Pr.  
 Released

K-Nr.: 19537  
 K-no.:

Stromkompensierte Drossel / Common Mode Choke

 Datum: 07.11.2016  
 Date:

 Kunde:  
 Customer

 Kd. Sach Nr.:  
 Customers part no.:

 Seite 2 von 2  
 Page of

**Weitere Vorschriften:**

Applicable documents:

 Konstruiert, gefertigt und geprüft nach EN 50178: 1998-4 (und EN60950) und erfüllt die Vorschriften.  
 Constructed, manufactured and tested in accordance with EN 50178 (and EN60950) and agrees with the standards.

**Parameter / Parameters:.**

Basisisolation / Basic insulation: N gegen/to N Verschmutzungsgrad 2 / pollution degree 2

a) Netzstromkreis / connected to the mains

Überspannungskategorie / overvoltage category:

III

Bemessungsisolationsspannung / rated insulation voltage:

 $U_{is,eff} / U_{is,RMS} = 300 \text{ V (424 V}_{peak})$ 

 Prüfspannung / test voltage:  $U_{P,eff} / U_{P,RMS} \geq 1.2 \text{ kV}$ 

 Stoßspanng. / surge voltage:  $U_{P,max} / U_{P,peak} \geq 4.0 \text{ kV}$ 

 Kriechstrecke / creepage: N gegen/to N  $\geq 3.0 (1.5) \text{ mm}$ 

 Kurvenform (waveform): 1.2  $\mu\text{s} / 50 \mu\text{s}$ 

 Isolierstoffklasse 1 (auf Bodenplatte)  
 Insulation material group 1 (on base plate)

 $\geq 3.0 (1.5) \text{ mm}$ 

 Isolierstoffklasse 1 (auf Kern)  
 Insulation material group 1 (on core)

 Luftstrecke / clearance: N gegen/to N  $\geq 3.0 \text{ mm}$ 

b) Nicht-Netzstromkreis / not connected to the mains

Überspannungskategorie / overvoltage category:

II

Bemessungsisolationsspannung / rated insulation voltage:

 $U_{is,eff} / U_{is,RMS} = 600 \text{ V (848 V}_{peak})$ 

 Prüfspannung / test voltage:  $U_{P,eff} / U_{P,RMS} \geq 1.65 \text{ kV}$ 

 Stoßspanng. / surge voltage:  $U_{P,max} / U_{P,peak} \geq 4.0 \text{ kV}$ 

 Kriechstrecke / creepage: N gegen/to N  $\geq 3.0 \text{ mm}$ 

 Kurvenform (waveform): 1.2  $\mu\text{s} / 50 \mu\text{s}$ 

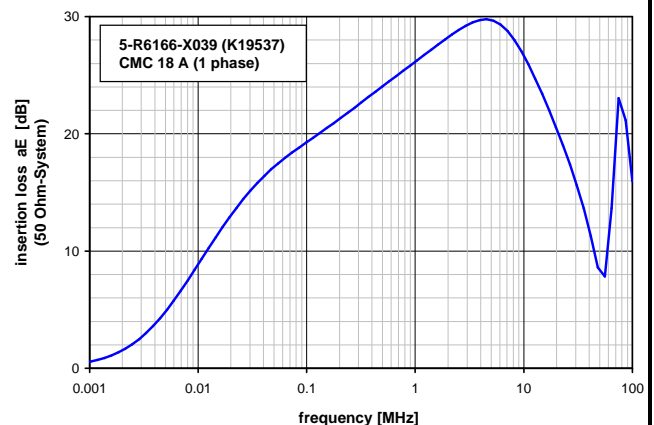
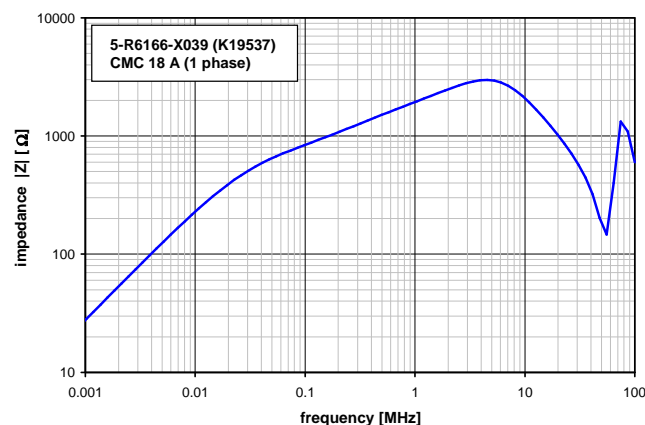
 Isolierstoffklasse 1 (auf Bodenplatte)  
 Insulation material group 1 (on base plate)

 $\geq 3.0 \text{ mm}$ 

 Isolierstoffklasse 1 (auf Kern)  
 Insulation material group 1 (on core)

 Luftstrecke / clearance: N gegen/to N  $\geq 3.0 \text{ mm}$ 
**Design:** Isoliersystem gemäß UL 1446 / insulation system compliant to UL 1446: File No.: E329745, 130°C, (class B)

Bauelement-Träger, Draht und Isoliermaterialien / component fixture, wire and insulation materials: UL-gelistet / UL-listed

**Typische Kurven / typical characteristics :**

 Hrsg.: MC-PD  
 editor

 Bearb: Bj  
 designer

 MC-PM: FS  
 check

 freig.: Pr.  
 Released