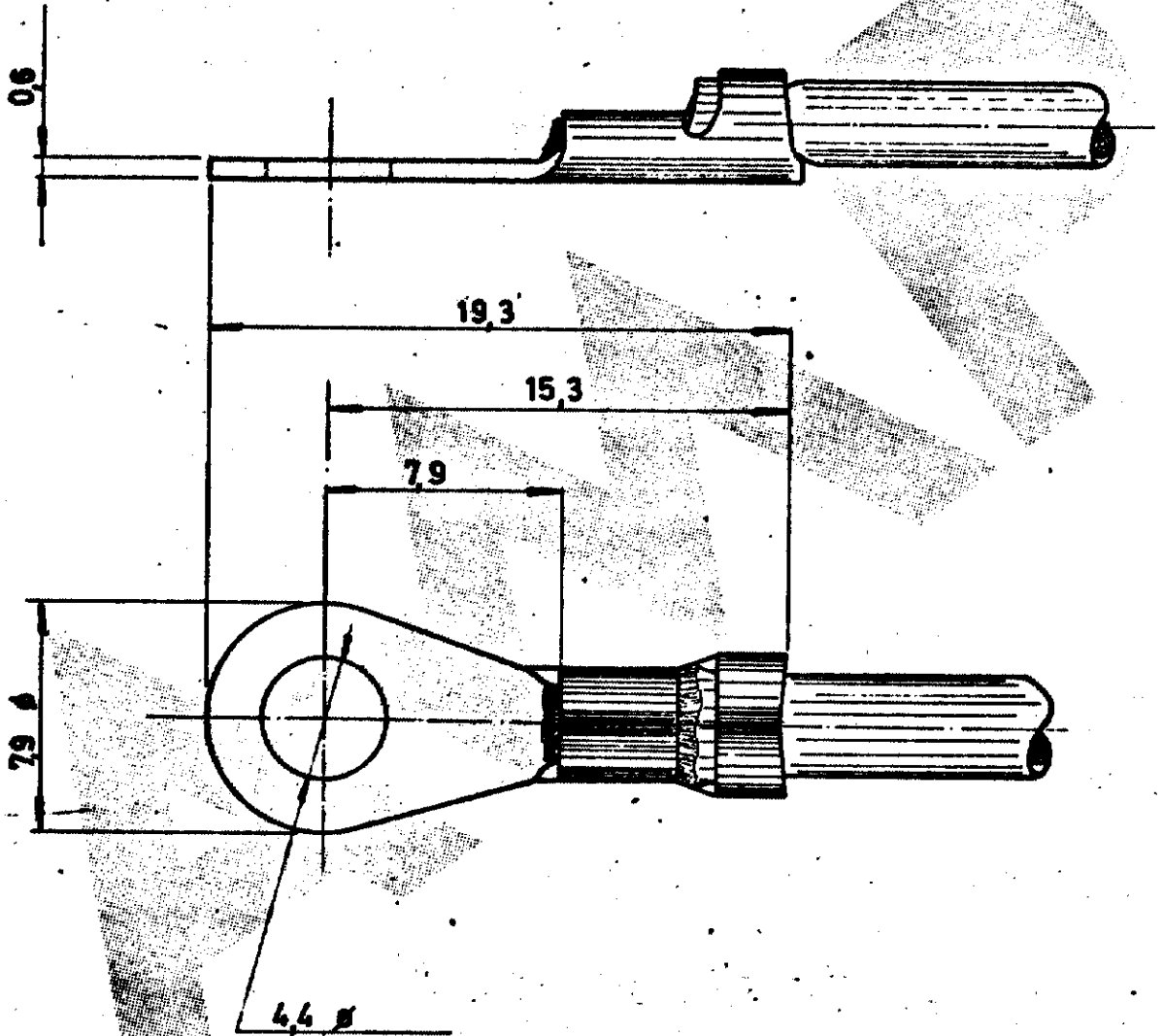


DIBUJADO EN PROYECCIONES

AMERICANAS  
EUROPEAS



NUMERO 736233



A4 x 1,5 DIN 46225

PLANO DE CLIENTE SOLO PARA REFERENCIA

© 1979 POR AMP - ESPAÑOLA S. A.  
TODOS LOS DERECHOS RESERVADOS  
LOS PRODUCTOS AMP ESTAN CUBIERTOS POR  
PATENTES ACTUALES O PENDIENTES



AMP - ESPAÑOLA S. A.  
BARCELONA  
ESPAÑA

BAMA HILO	BAMA AISLANTE	PRIMER USO
0,5-15 mm <sup>2</sup>	2,5 - 3 mm	<input checked="" type="checkbox"/>

ESCALA	LOC	A	N.º	736233	REV.
4:1	AL	A			0

NOMBRE **TERMINAL PLACA REDONDA**

736233-2	LATON	ESTANADO
736233-1	LATON	-
N.º ORDEN	MATERIAL	ACABADO
DIB. <i>T. Lazaro</i>	FECHA <i>7/8-79</i>	DE. FECHA
COMP. <i>E. Lazaro</i>	FECHA <i>2/2/79</i>	APR. FECHA

DIMENSIONES EN M. M.

DIST. CD