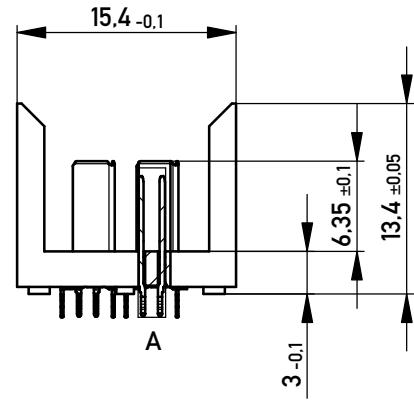
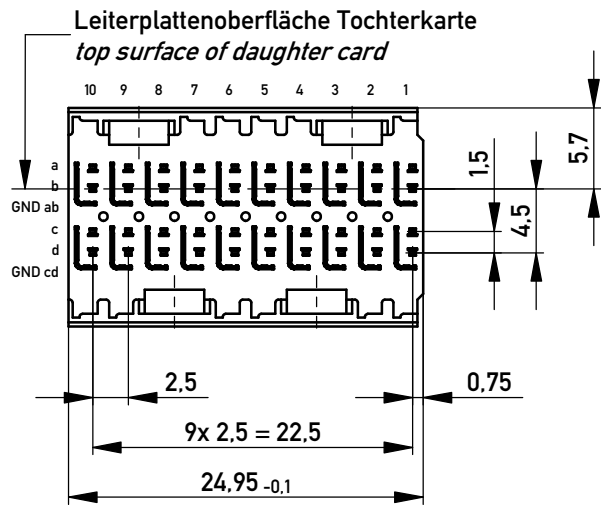
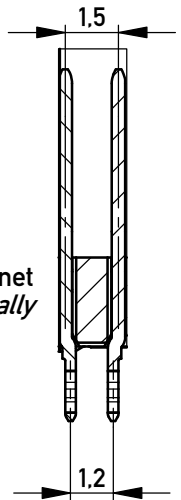


EN-Zone für durchkontaktierte Löcher $\phi 0.46 \pm 0.05$
compliant zone for through hole $\phi 0.46 \pm 0.05$



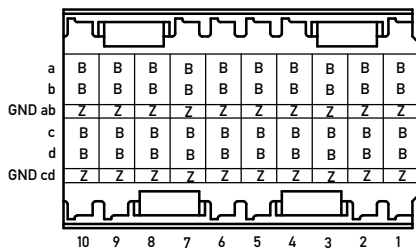
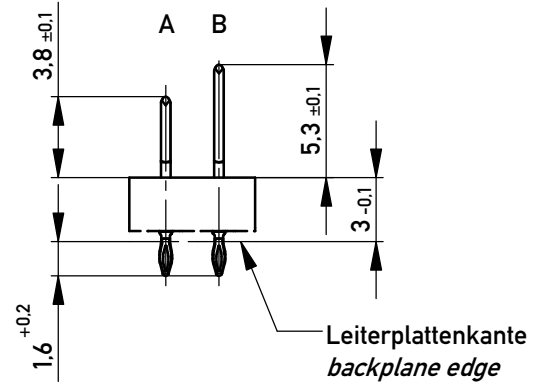
Detail A
M 5:1 / scale 5:1

Messerkontakte sind im Paar symmetrisch angeordnet
male contacts within pairs are arranged symmetrically



Bestückungsplan - contact layout

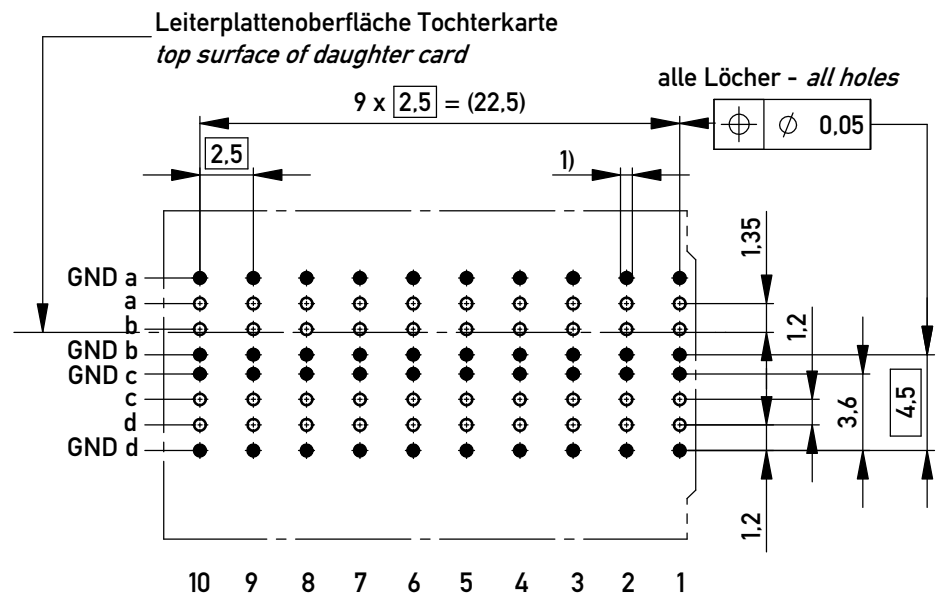
Kontaktversionen, Messerkontakte
contact selection options, male contacts



Lochbild für Leiterplatte
(Sicht auf Bestückungsseite)

PCB drill hole pattern
(component mounting side)

Maßstab / scale 3 : 1



1) $\phi 0.46 \pm 0.05$ Durchmesser des metallisierten Loches
 $\phi 0.46 \pm 0.05$ Diameter of finished plated-through hole

Schichtaufbau im metallisierten Loch
siehe Zeichnung 164062 Nr.19
Metal plating of plated-through hole
according to 164062 No.19

Information: B+Z siehe Bestückungsplan see contact layout Anforderungsstufe 2 / class 2	Tolerances	All Dimensions in mm	Scale	2:1
	All rights reserved. Only for Information. To ensure that this is the latest version of this drawing, please contact one of the ERNI companies before using.		Subject to modification without prior notice. Drawing will not be updated.	Designation ERmet ZDplus Messerleiste 2-10 <i>ERmet ZDplus Male Con. 2-10</i>
Copyright by ERNI Production GmbH & Co. KG Proprietary notice pursuant to ISO 16016 to be observed.	www.ERNI.com	474593	Class ERMZD+	I A3
a Index	09.10.2018 Date			