

4

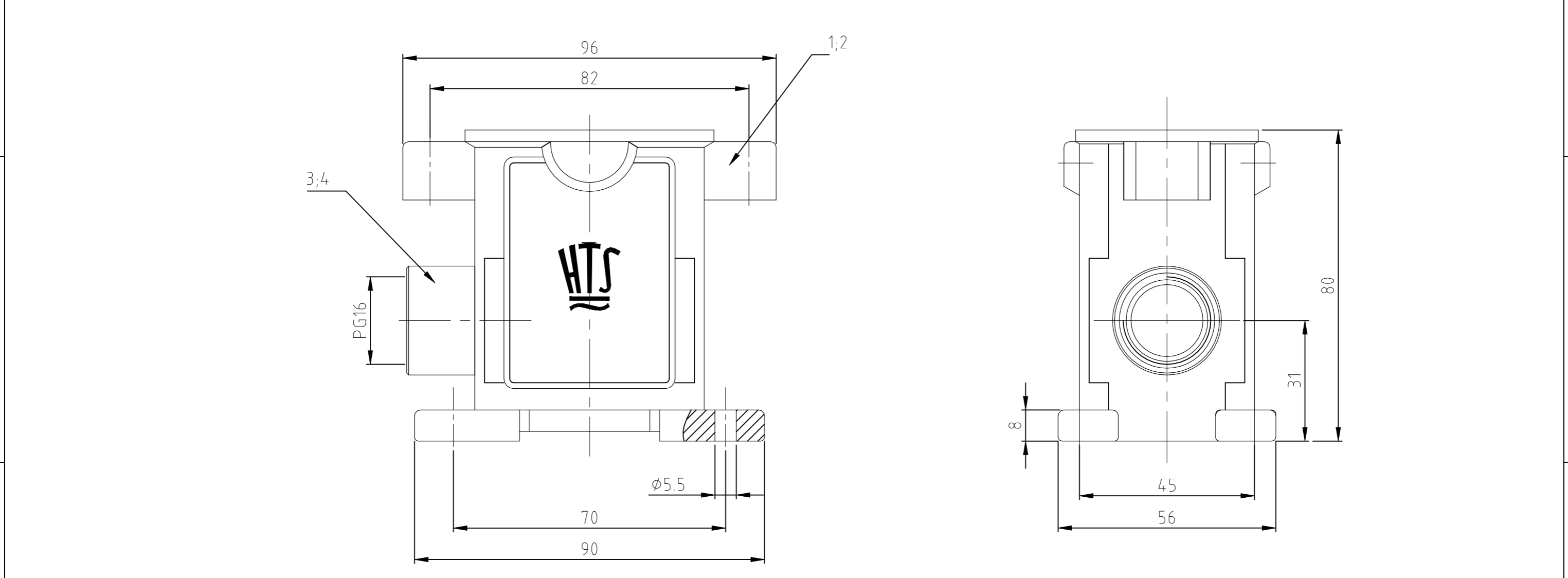
3

2

1

THIS DRAWING IS UNPUBLISHED. VERTRAULICHE UNVERÖFFENTLICHTE ZEICHNUNG
 RELEASED FOR PUBLICATION. FREI FUER VERÖFFENTLICHUNG
 .1997
 MATED WITH: PASSEND ZU: HIP / Bg3
 LOC AI DIST -
 REVISIONS AENDERUNGEN
 DESCRIPTION BESCHREIBUNG
 DATE DATE
 DWN DWN
 APVD APVD

© COPYRIGHT 1997 BY AMP INCORPORATED. ALL RIGHTS RESERVED. ALLE RECHTE VORBEHALTEN
 P LTR
 A4 ECR-21-123464
 30JUN2022 RK JB




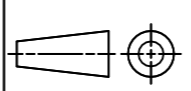
Notes,

- 1 Material: Housing: aluminium diecasting alloy
- 2 Surface: Varnish- gray/black
- 3 Varnish on the inside not necessarily

Bemerkungen,

- 1 Material: Gehäuse: Alu-Druckguß-Legierung
- 2 Oberfläche: Lackierung - grau/schwarz
- 3 Lackierung im Gehäuseinnere ist nicht notwendig

OBSOLETE	OBSOLETE	DESCRIPTION / BENENNUNG	MATERIAL	SURFACE / OBERFLÄCHE	COLOR / FARBE	ITEM NO. POS.	NOTES / BEMERKUNGEN
-	1	0-Ring Pg16	Neoprene	-	black/schwarz	4	
-	1	HIP-K-Adapter Pg16/16	aluminium/ALU	Hard-Coat	black/schwarz	3	
1	1	Sockelgehäuse HIP-K.6/16	aluminium/ALU	Hard-Coat	black/schwarz	2	
-	-	1	Sockelgehäuse HIP.6/16	-	grey/grau	1	

ORDERING TEXT / BESTELLTEXT	THIS DRAWING IS A CONTROLLED DOCUMENT FOR AMP INCORPORATED. IT IS SUBJECT TO CHANGE AND THE CONTROLLING ENGINEERING ORGANIZATION SHOULD BE CONTACTED FOR THE LATEST REVISION. DIESES ZEICHNUNGSDOKUMENT WIRD DURCH AMP INCORPORATED KONTROLLIERT. AENDERUNGEN, DIE DEM TECHNISCHEN FORTSCHRITT DIENEN, SIND VORBEHALTEN. DEN JEWEILS LETZTIGUELITIGEN AENDERUNGSSTAND ERFAHREN SIE AUF ANFRAGE.		DWN Schneider 31.08.1999	 TE Connectivity
	DIMENSIONS: DIMENSIONEN: mm	TOLERANCES UNLESS OTHERWISE SPECIFIED: ALLGEMEINTOLERANZEN	CHK Schweiher 31.08.1999	
		n. ISO 8015 n. ISO 2768 - mH -E n. DIN 16901 - 14.0	APVD -	
	MATERIAL	FINISH / OBERFLÄCHE / FARBE	PRODUCT SPEC PRODUKTSPEZ. -	
		0 PLC # - 1 PLC # - 2 PLC # - 3 PLC # -	APPLICATION SPEC VERARBEITUNGSSPEZ. -	NAME Surface mounted housing side entry HIP Sockelgehäuse HIP/HIP-K.6/16.PG.1.16
		ANGLES / WINKEL # -	WEIGHT GEWICHT -	SIZE A3
			CUSTOMER DRAWING / KUNDENZEICHNUNG	CAGE CODE 00779
				DRAWING NO ZEICHNUNGS-NR. G-1102604
				RESTRICTED TO NUR FUER -
				MASSSTAB 1:1
				BLATT 1 OF VON 1
				REV A4