

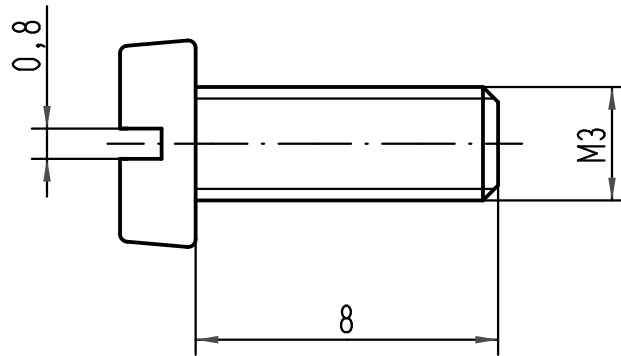
1 2 3 4 5 6

A

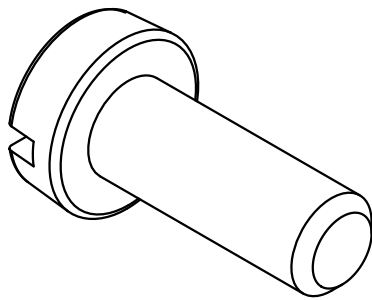
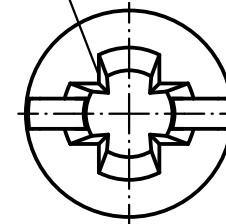
B

C

D



Kreuzschlitz H2



All Dimensions in mm Original Size DIN A 4		Techn. Character.			Nicht tolerierte Maß/Free size tolerances		
			Dat.	Name	Maßstab/Scale	PE-Schraube M3	
			Detail.	09.01.09			Rull
			Insp.				Be
			Stand.				
			HARTING Electric GmbH & Co. KG			TB 09 14 000 9953	
A			D-32339 Espelkamp				
Mod.	Dat.	Name				Blatt/ page	
			Sub.				

