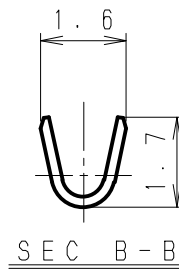
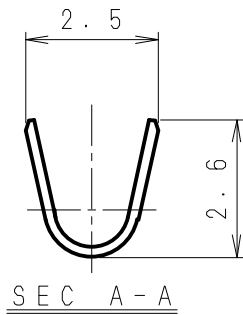
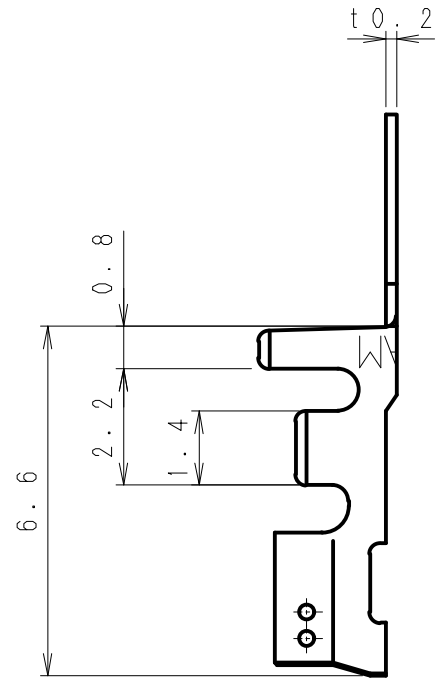
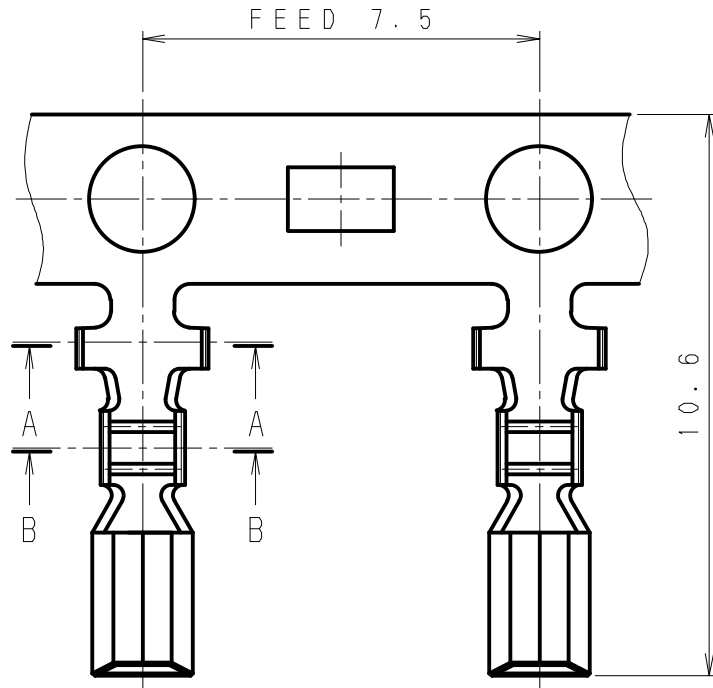



第三角法
3rd ANGLE PROJECTION

単位: mm
UNIT: mm

注) 図面を実測しないこと
NOTES) DO NOT SCALE

図番 DRAWING No.
JC-0622-07Z



△6	. .								
△5	. .								
△4	. .				725412-2MAC	リン青銅 Phosphor Bronze	スズメッキ材 Pre-tin Plated	AWG#22~#28	MAX φ1.7
△3	. .				製品番号 PRODUCT No.	材 料 MATERIAL	表面処理 FINISH	適用電線 WIRE SIZE	被覆外径 INSULATION DIA
△2	. .								
△1	. .								
記号 No.	年月日 DATE	変更記事 REVISION RECORD	設計 DESIGN	承認 APP	製品名 NAME			ソケットコンタクト Socket Contact	
承認 APPROVED	Y. Horiuchi		確認 CHECKED	K. Kusano		一般公差 TOLERANCE	尺度 SCALE	図番 DRAWING No.	
				±0.3		7/1		JC-0622-07Z	
設計 DESIGN	K. Yokoyama		製図 DRAWING	K. Yokoyama		 JAPAN AUTOMATIC MACHINE CO., LTD.			