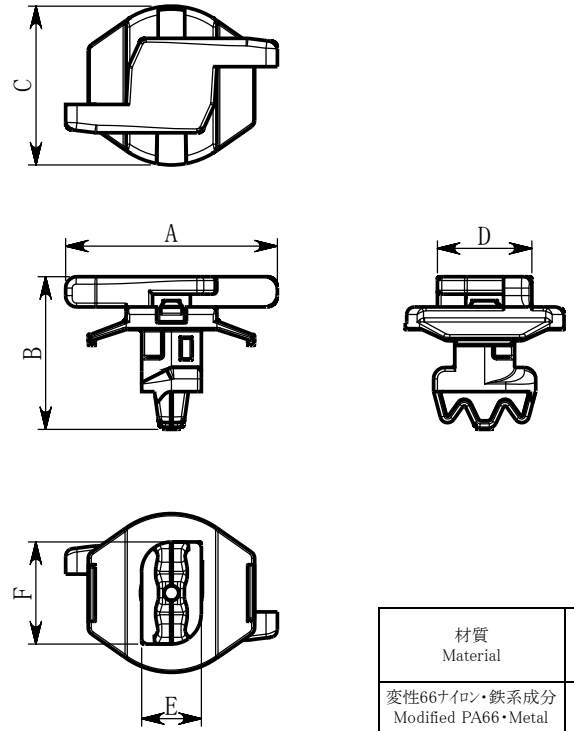


SW 2017		符号×数 Part	変更事項 Revision Record	担当者 Charged	日付 Date	確認 Checked	日付 Date	承認 Approved	日付 Date
------------	--	--------------	-------------------------	----------------	------------	---------------	------------	----------------	------------



適用アルミフレーム/
Applicable
Aluminium Frame

40mm角タイプ
40mm Square Type

板厚：4～4.8mm
Wall Thickness

溝幅：8～8.4mm
Slot Width

材質 Material	色 Color	取付後使用温度範囲 Temperature Range (After Installation)	A	B	C	D	E	F
変性66ナイロン・鉄系成分 Modified PA66・Metal content	青色 Blue	-40℃～+85℃	28	(20.2)	21	12.5	7.9	13.5

使用インシュロックタイ/
Applicable Tie

MCTS100～MCTS300タイプ
MCTS100～MCTS300Type

寸法単位/Dimension Units
mm

性能 / Performance
仕様 / Specification

本製図の著作権はヘルマンタイトン(株)に属し事前の書面での許可無く第三者にもらしたり複製することを禁ずる。

The copyright of this drawing is reserved by HELLERMANN TYTON. It is issued on condition that it is not reproduced, copied or disclosed to a third party, either wholly or in part, without the consent of HELLERMANN TYTON.

製図/Drawn	22/01/2019	S. Ueno	尺度 / Scale	1 : 1	
承認/Approved	31/01/2019	K. Yasuhara	製品名/型番 / Title		
 HellermannTyton Co., Ltd.			メタルコンテンツ・アルミフレーム用固定具 / MCAFLM40-1-BLU Metal Content Aluminium Frame Rail Mount		
			図面番号/Drawing-No.	19009A-23-401	
			用紙 D. Size	A4	
			ページ Sheet	1/1	