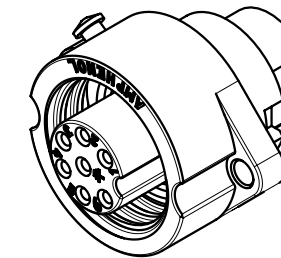
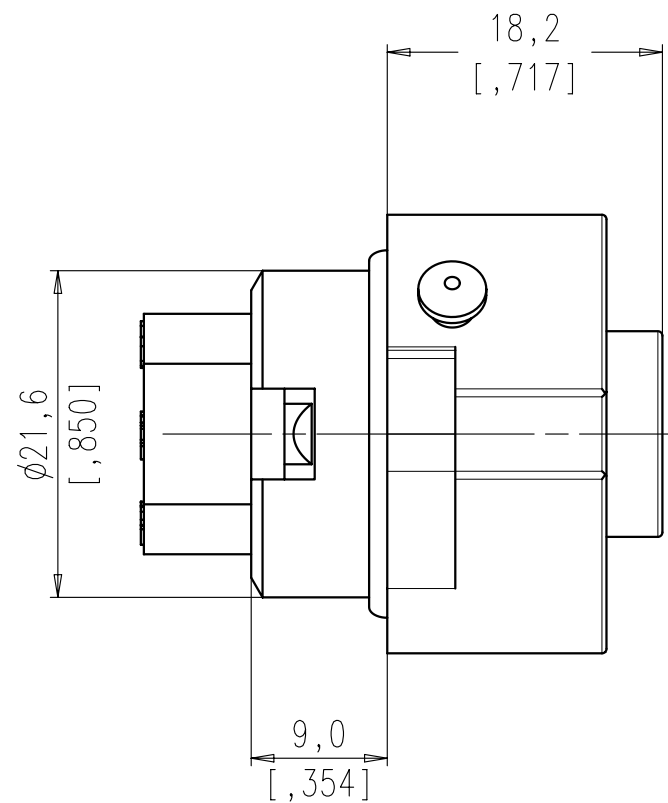
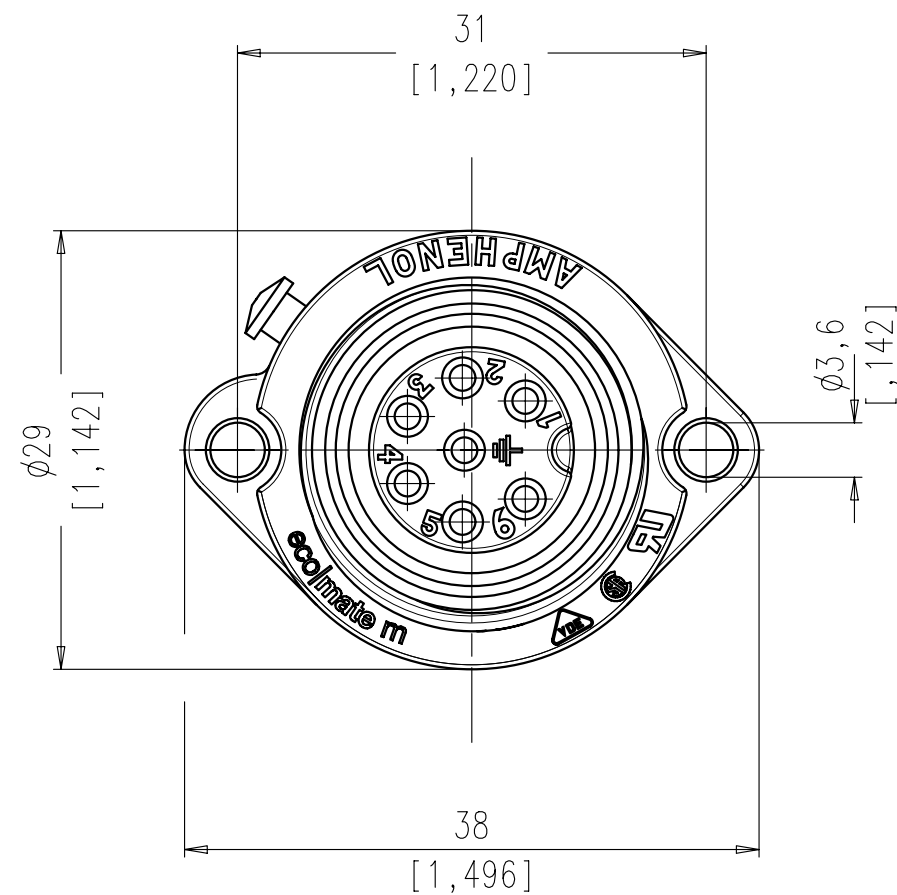
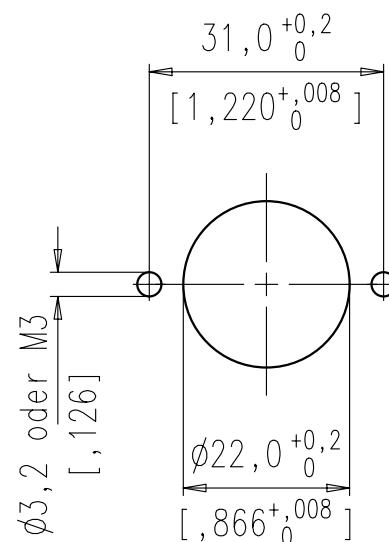


Copying of this document and giving it to others and the use or communication of the contents thereof, are forbidden without express authority. Offenders are liable to the payment of damages. All rights are reserved in the event of the grant of a patent or the registration of the utility model or design.



Montageausschnitt
panel cutout



Montagebohrung ohne Anfasung/
Mounting hole without chamfer.

Geeignete Schraubenabdichtung ist vorzusehen/
Suitable sealing for screws is necessary

Crimpkontakte bitte separat bestellen /
Please order crimpcontacts separately.

| | |
|---|---|
| Polzahl / No. of contacts | 6 + PE |
| Anschlußart / Termination | crimpen / crimp |
| Anschlußquerschnitt / Wire gauge | 0,14 - 1,5 mm ² / AWG 26 - 16 |
| Bemessungsspannung / Rated insulation voltage | 250 V [Ⓢ] |
| Strombelastbarkeit / Current carrying capacity | 13 A / +55°C 13 A / +131°F |
| Betriebstemperatur / Operating temperature | -40°C ... +125°C [Ⓢ] -40°F ... +257°F |
| Schutzart / Protection Class | IP 65 / IP 67 |
| Verriegelung / Locking system | Schraubverriegelung / threaded coupling |

| | | | | | | | | | |
|----------------------------------|--|-------------------------|--|--------------------------|--|-----------------------|--|--|--|
| Gewicht (errechnet) / Calc WT: 9 | | Zul. Abw. / Tolerances: | | Maßstab / Scale 2:1; 1:1 | | A3 | | | |
| Prüfmaß / Testdimension | | | | CUSTOMER DRAWING | | | | | |
| Teileindex Part index number | | DIN 6784 | | 05 | | Datum / Date | | Name | |
| | | Gez. | | 20.01. | | Cionvica | | Gerätedose 6+PE Crimpanschluss female connector, crimp type | |
| | | Gepr. | | | | | | | |
| | | Checked | | | | | | | |
| 02 200700819 18.10.07 Gr. | | Amphenol-Tuchel | | M | | C016 10G006 000 12 | | Blatt / Sheet 1 | |
| 01 200400178 20.01.05 CI | | Electronics GmbH | | | | | | 1 Bl. | |
| Index Änderung / Description | | Datum / Date | | Name | | Ers. f. / Similar to: | | | |

Weitergabe sowie Vervielfältigung dieser Unterlage, Verwertung und Mitteilung ihres Inhalts nicht gestattet, soweit nicht ausdrücklich zugestanden. Zuwiderhandlungen verpflichten zu Schadenersatz. Alle Rechte für den Fall der Patenterteilung oder Gebrauchsmuster-Eintragung vorbehalten.