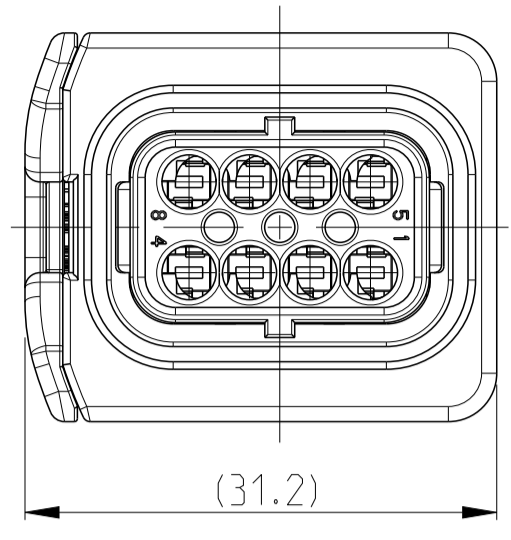
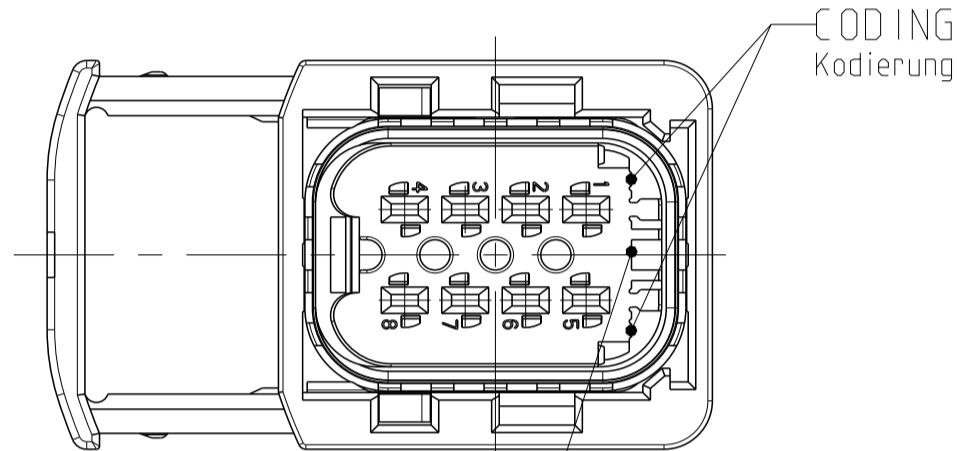


SLIDE IN LOCKED POSITION  
Schieber in Verriegelungsposition



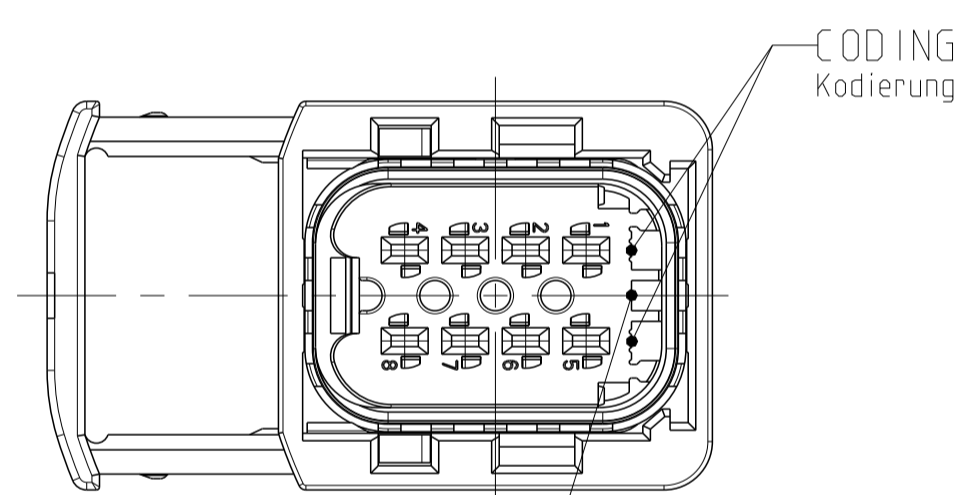
CODING A  
Kodierung

PN 1-1418479-1



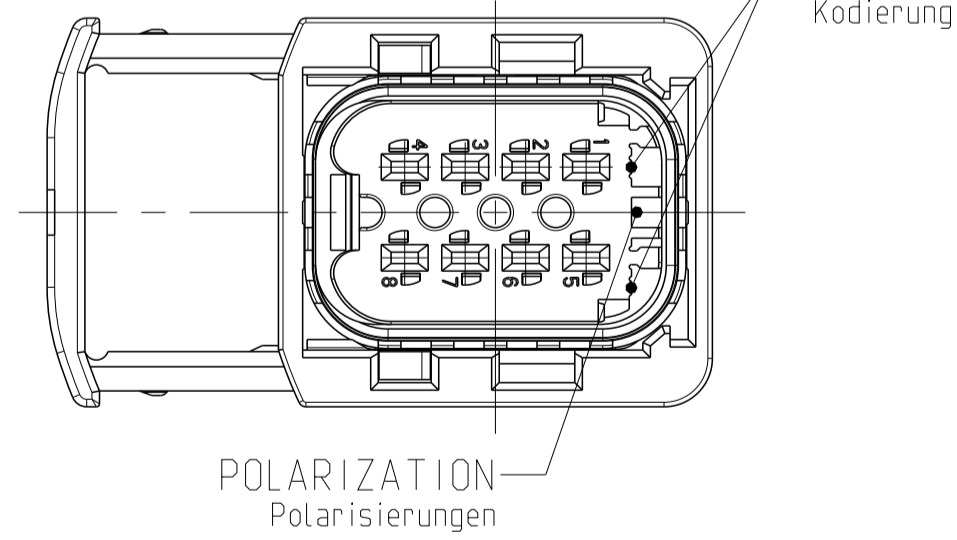
CODING B  
Kodierung

PN 2-1418479-1



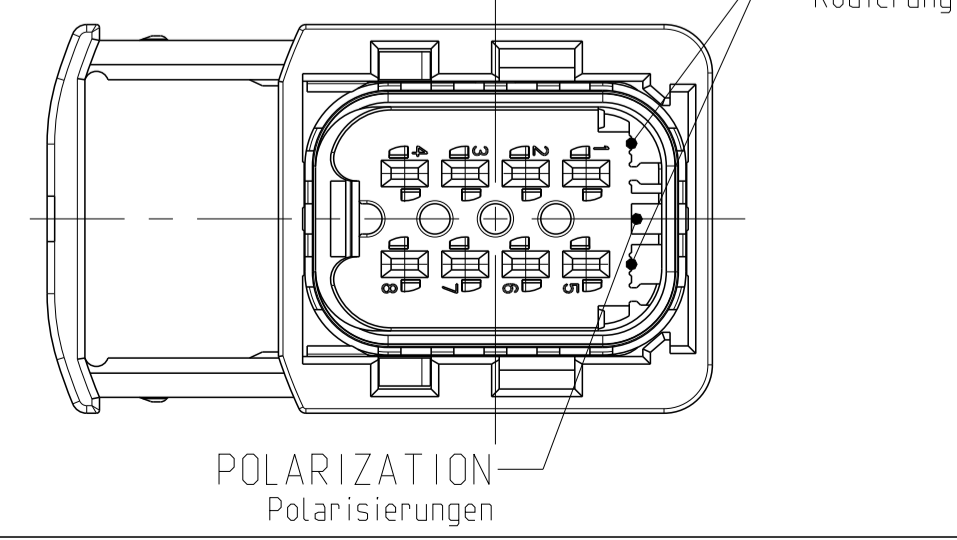
CODING C  
Kodierung

PN 3-1418479-1



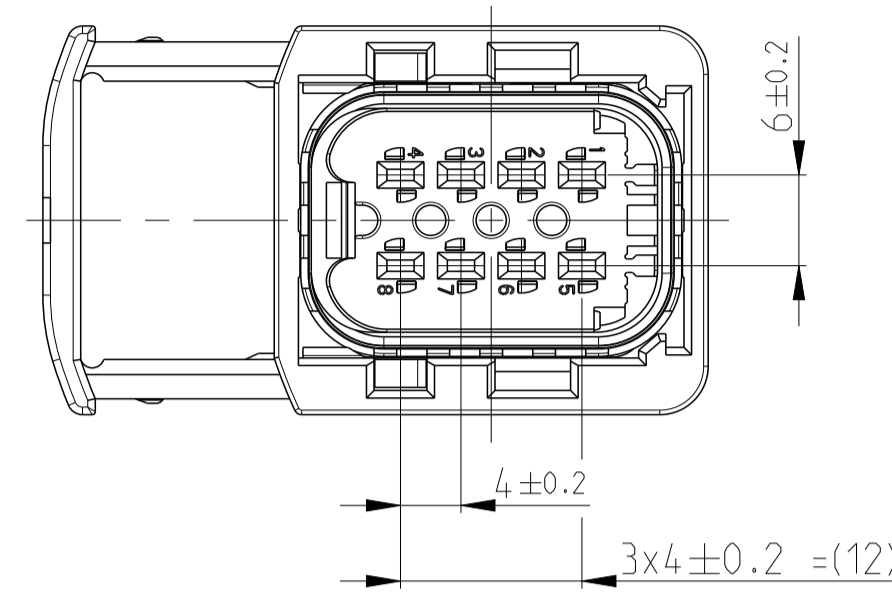
CODING D  
Kodierung

PN 4-1418479-1

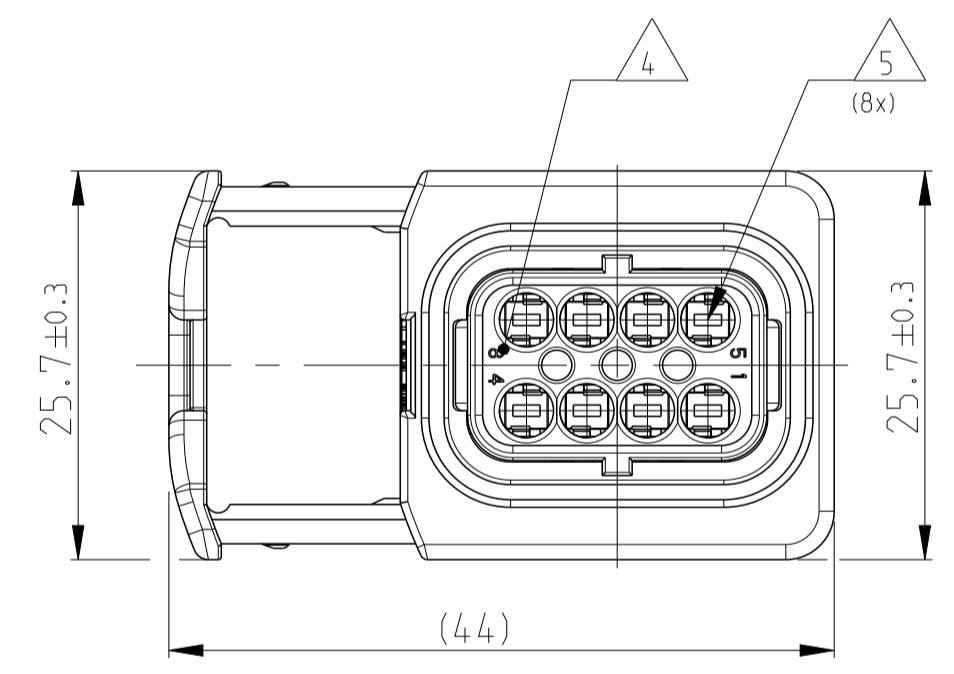
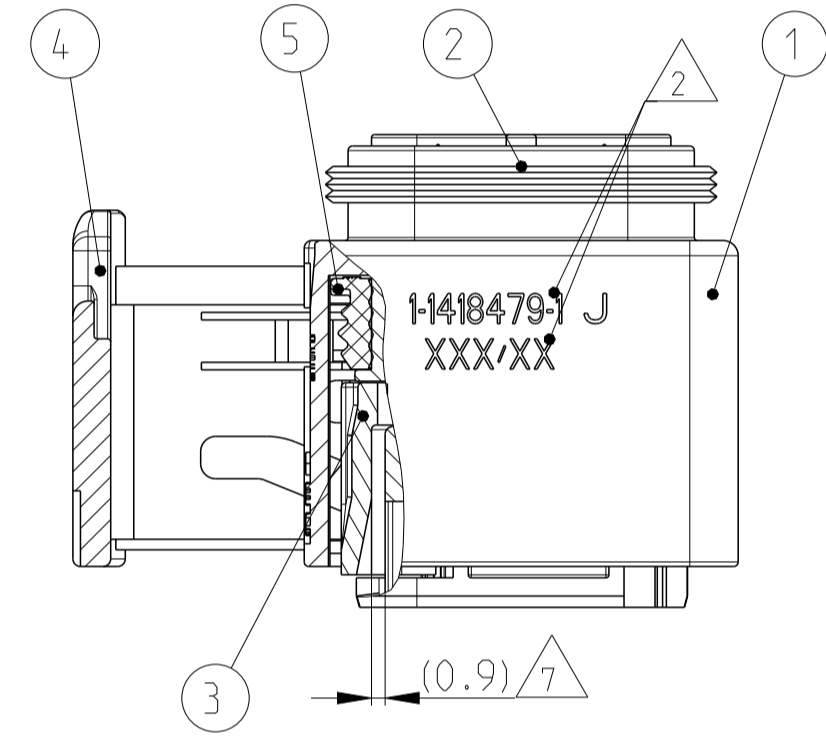


DELIVERY CONDITION:  
Lieferzustand:

SECONDARY LOCKING AND SLIDE  
IN PRE-LOCKED POSITION  
2. Kontaktsicherung und Schieber  
in Vorraststellung



SECTION A-A  
Schnitt

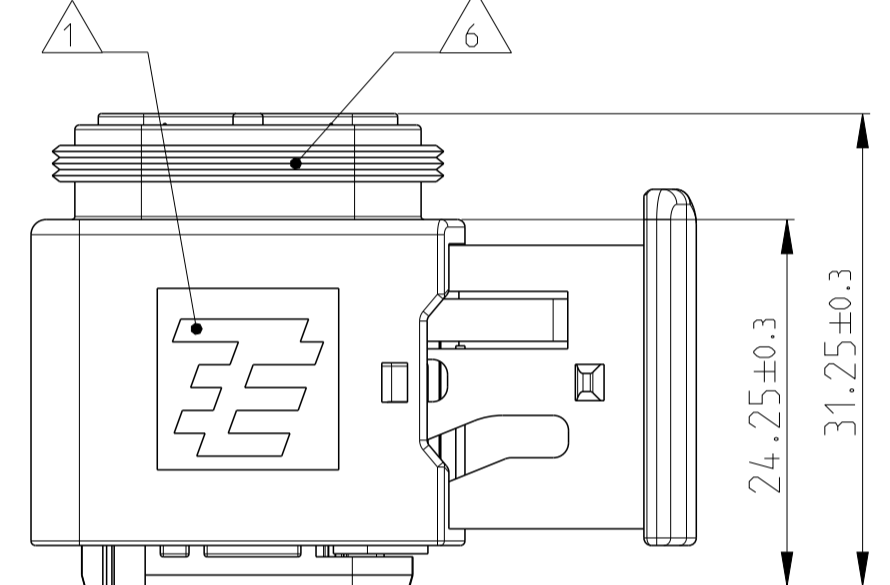
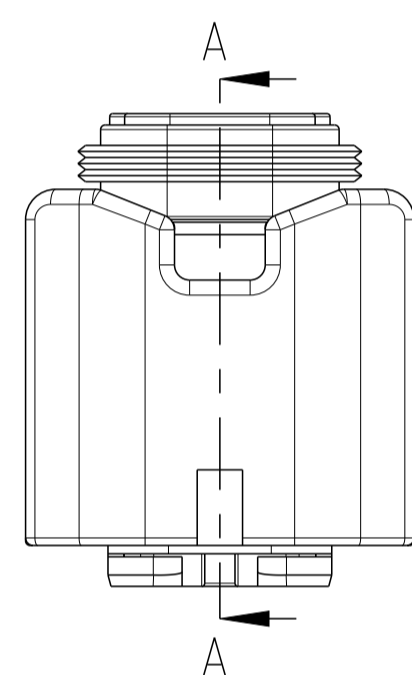


1-1418479-1 AS SHOWN  
1-1418479-1 wie gezeigt

PROJEKT NR. EGATN07475		REVISIONS ÄNDERUNGEN			
NO.	LTN	DESCRIPTION BESCHREIBUNG	DATE	OWN	APVD
J1	ECR-15-007756		15MAY2014	SK	Krauss
J2	DETAILS SEE PCN E-16-001359		28APR2016	MAH	GIUC
J3	PCN-22-132727		28FEB2022	NS	AW
J4	ECN-22-182736		20DEC2022	SP	AW

NOTES  
Bemerkungen

- 1 TE LOGO  
TE Logo
- 2 ASSY PN, PRODUCTION DATE (CALENDAR DAY/YEAR):  
MARKING OPTIONAL AS LASER ENGRAVING OR  
LASER WITH COLOR CHANGE  
Assy PN, Produktionsdatum (Kalendertag/Jahr):  
Beschriftung wahlweise als Lasergravur oder Laser mit Farbumschlag
- 3 BULK PACKAGING IN CORRUGATED BOX  
Schüttgut im Versandkarton
- 4 CAVITY NUMBERING  
Kammer Bezeichnung
- 5 CAVITIES MATED WITH AMP MCP 1.5K  
SEE PRODUCT GROUP DRAWING  
TE NO: 1241436  
MAX. WIRE SIZE: 1.5mm<sup>2</sup> FLR  
  
STANDARD APPLICATION:  
AT TEMPERATURE UP TO 120 DEGREE CELSIUS,  
SINGLE WIRE SEAL PN 0-2287497-1 AT WIRE SIZE 1.5mm<sup>2</sup> FLR  
RECOMMENDED.  
  
RECOMMENDATION FOR APPLICATION TEMPERATURES UP TO  
140 DEGREE CELSIUS, SINGLE WIRE SEAL  
PN 0-964972-1, WIRE SIZE: 1.5mm<sup>2</sup> FLR (AWG 16 TXL)  
BUT SLIGHTLY HINDERED MOUNTING.  
  
Kontaktkammern passend fuer AMP MCP 1.5k  
siehe Produktgruppenzeichnung  
TE Nr: 1241436  
max. Drahtgroessenbereich: 1.5mm<sup>2</sup> FLR  
  
Standard Anwendung:  
Bei Einsatztemperatur bis 120°C  
Einzelleiterdichtung 0-2287497-1 bei Leitergrosse 1.5mm<sup>2</sup> FLR empfohlen.  
  
Bei Einsatztemperaturen bis 140°C empfehlen wir bei dem  
Drahtgroessenbereich 1.5mm<sup>2</sup> FLR (AWG 16 TXL) die Einzelleiterdichtung  
PN 964972-1,  
jedoch mit leicht erschwelter Bestueckbarkeit.
- 6 SUITABLE COVERS SEE DRAWING: 1670057, 1670364  
Passende Kapfen siehe Zeichnung: 1670057, 1670364
- 7 SLIDING DISTANCE OF SECONDARY LOCKING  
Verschiebeweg der 2. Kontaktsicherung
- 8 FITS TO TE INTERFACE DRAWING 114-18740-1  
Passend zur Ausfuhrungsvorschrift 114-18740-1
- 9 SUITABLE COUNTERPART SEE DRAWING: 1564512, 1564416  
passendes Gegenstueck siehe Zeichnung: 1564512, 1564416
- 10 MALFUNCTION CAUSED BY LACQUER IS NOT  
COVERED BY TYCO ELECTRONICS WARRANTY.  
Funktionsbeeintraechtigung durch Lackieren liegt nicht im  
Einfluss und Gewaehrleistungsumfang von Tyco Electronics.



1	RECEPTACLE HOUSING Buchsengehäuse	BLACK schwarz	DESCRIPTION Beschreibung	ITEM NO
2	BPOS, CAVITY BLOCK, CODE, "A" BPOS, Kavitätblock, Kodierung, "A"	BLACK schwarz		
2	BPOS, CAVITY BLOCK, CODE, "B" BPOS, Kavitätblock, Kodierung, "B"	BLACK schwarz		
2	BPOS, CAVITY BLOCK, CODE, "C" BPOS, Kavitätblock, Kodierung, "C"	GREEN grün		
2	BPOS, CAVITY BLOCK, CODE, "D" BPOS, Kavitätblock, Kodierung, "D"	BLUE blau		
3	CONTACT PLATE, DEVICE Zweipolige Kontaktsicherung	YELLOW gelb		
4	U-SLIDE U-Schieber	YELLOW gelb		
5	SEAL Dichtung	WHITE weiss		

TE ORDER-NO. TE Bestell-Nr.	REV.	NO.OF POS. Polzahl	QTY Stueck	CODE Kodierung	COLOR OF CAVITY BLOCK Farbe des Kammerblocks	QUANTITY Stueck	ITEM NO ASSY	MATERIAL siehe Tabelle	FINISH/BELEG/FARBE siehe Tabelle	WEIGHT GEWICHT	Customer Drawing	SCALE MASSSTAB	SHEET BLATT	OF VON	REV J4
1-1418479-1	J	8	1	D	BLUE blau	1	4	PBT-GF30 / V-0	WHITE weiss	20.6 g	Customer Drawing	2:1	1	1	J4
3-1418479-1	J	8	1	C	GREEN grün	1	3	PBT-GF30 / V-0	WHITE weiss						
2-1418479-1	J	8	1	B	GREY grau	1	2	PBT-GF30 / V-0	WHITE weiss						
1-1418479-1	J	8	1	A	BLACK schwarz	1	1	PBT-GF30 / V-0	WHITE weiss						

