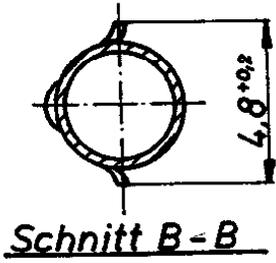
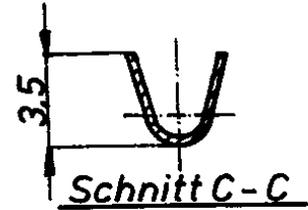
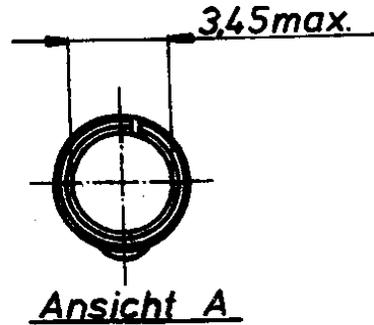
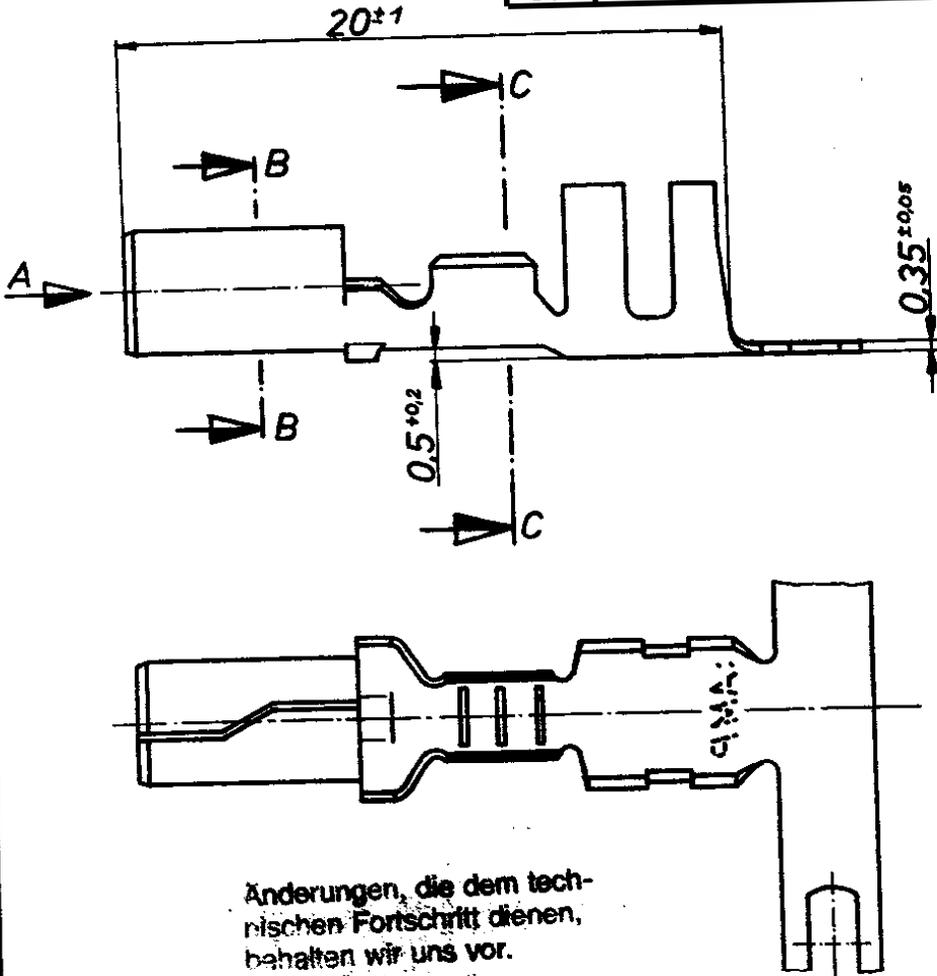


Zeichnung geschützt durch
 © Copyright 1976
 AMP DEUTSCHLAND GmbH
 Alle Rechte vorbehalten

Index	Änderung	Tag	Name
A	Drahtgrößenbereich 0,5-2,1mm ² war 2,1-4mm ²	3.3.77	Hilmar
B	Einzelausf. hinzugefügt	16.3.77	Hilmar
C	Einzelausf. hinzugefügt	5.6.77	Adalbert
D	-4 hinzugefügt	2.10.77	Karvill
D1	ECR-13-010954	10APR14	KKB



Änderungen, die dem technischen Fortschritt dienen, behalten wir uns vor.

925 851-4	0,5-2,1mm ²	max. 4,5 mm	Messing	vorverzinkt	925 866 - 4
925 851-3	0,5-2,1mm²	max. 4,5 mm	Bronze	vorverzinkt	925 866 - 3
925 851-2	0,5-2,1mm ²	max. 4,5 mm	Bronze	versilbert	925 866 - 2
925 851-1	0,5-2,1mm ²	max. 4,5 mm	Bronze	blank	925 866 - 1
Best.Nr.	DGB	Isolations ϕ	Werkstoff	Oberfläche	Einzelausf.



Benennung **Ø3,5 Buchse** **K**

Bestell-Nr.	Werkstoff	Oberfläche Farbe	Nicht tolerierte Maße ± 0,4 mm ± 1°30'	Format A	Zeichnungs-Nr. 925 851
Gez. 25.11.76 Hilmar	Gepr.	Gepr.	Maßstab 4:1		Blatt-Nr.