

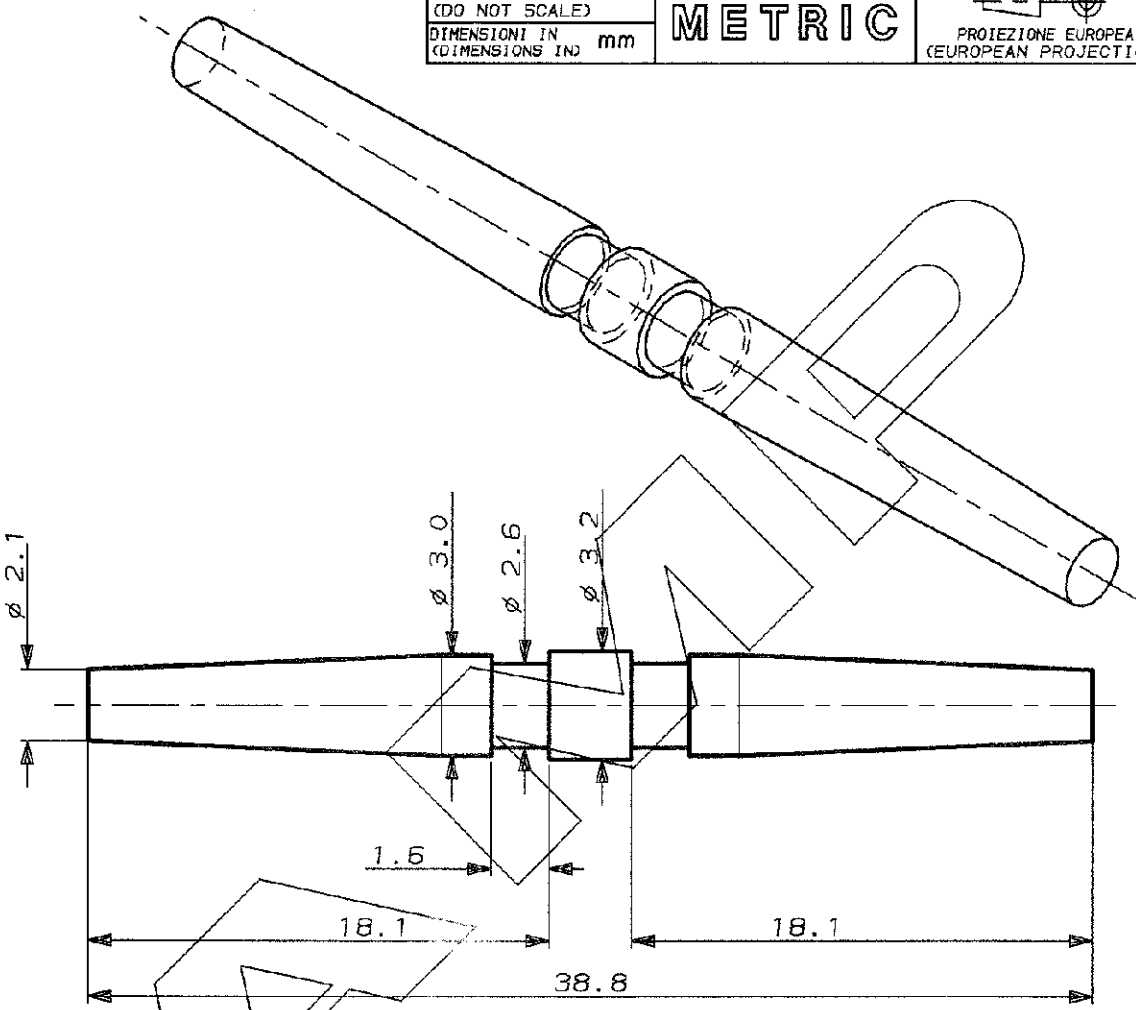
1 2 3 4

SCALA NON IMPEGNATIVA
(DO NOT SCALE)
DIMENSIONI IN mm
(DIMENSIONS IN mm)

METRIC

PROIEZIONE EUROPEA
(EUROPEAN PROJECTION)

A
B
C
D
E
F



1) - CHIAVETTA DI POLAR. ADATTA PER CAVITA' MULTIMATE
SIZE 16/12 SU CONNETTORI C.P.C. CHE MONTANO CONTATTI FEMMINA.
(KEYING SUITABLE FOR MULTIMATE CAVITY SIZE 16/12
ON C.P.C. MOUNTING PIN CONTACT)

183047-1 AS SHOWN

DISEGNO RISERVATO PER CLIENTE ENEL

GRAY	NYLON	183047-1
FINITURA / COLORE (FINISH / COLOUR)	MATERIALE (MATERIAL)	NUMERO (PART NUMBER)

RESTRICTED CUSTOMER DRAWING FOR REFERENCE ONLY
DISEGNO PER CLIENTE SOLO PER RIFERIMENTO

THIS DRAWING IS UNPUBLISHED
RELEASE FOR PUBLICATION 19

© COPYRIGHT 19 BY AMP INCORPORATED, HARRISBURG, PA. ALL INTERNATIONAL RIGHT RESERVED. AMP PRODUCTS MAY BE COVERED BY U.S. AND FOREIGN PATENT AND/OR PATENT PENDING

TOLLERANZE SE NON STABILIMENTE SPECIFICATE (DIMENSIONS UNLESS OTHERWISE SPECIFIED)	DIAM. ISOLANTE (INS. DIA. RANGE)	RANGO FILO (WIRE RANGE)	SCALA (SCALE)
± 0.3	-	-	-

ANGOLI (ANGLES) ± 2°

AMP AMP ITALIA S.p.A.
Corso F.lli Cervi, 15
COLLENO (TORINO)

DIS. C. CORDOLA
COR. 02-09-92

DESCRIZIONE (DESCRIPTION) KEYING PLUG PIN
FOR CONTACT SIZE 16/12

CONTR. R. CANTORE
COR. 02-09-92

LOC. SIZE I A4 C-183047 A

DISTRIBUZIONE (PRINT DIST.)
A
RELEASED FOR PROD. ET00-0068-95
FIRST ISSUE
REVISIONI (REVISION RECORD)
DIS. DATA (DR) (DATE)