

Aufnahme fuer Schweissbolzen Ø / intended for welded stud Ø	Aenderungsstand / Revision level		Beschreibung der Aenderung/ Revision Record	Geaendert Changed	Datum Date	Geprueft Approved	Datum Date
	Solid / part	Zeichnung / drawing					
	0	1					
Abbindefestigkeit [N] min./ Tensile strength [N] min.	0	2	Lochbild hinzu; Rippen hinzu	Steiner	19.09.02	Spiesz	19.09.02

Abbindefestigkeit [N] min./
Tensile strength [N] min.

Loch Ø / Hole size

siehe Lochbild (1)
(2)

Blechdicke / Panel thickness

0.6 bis 2.5mm

Buendel Ø / Bundle Diameter

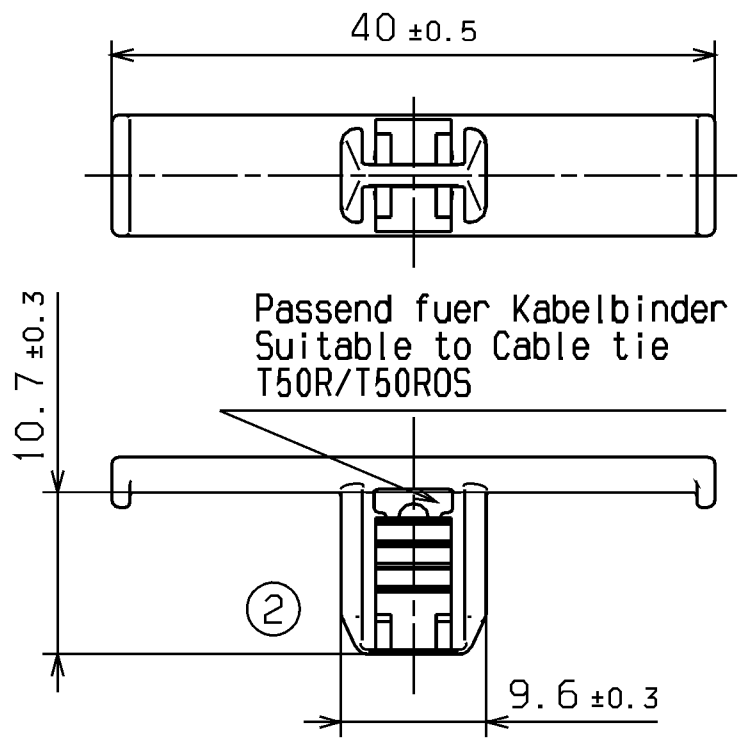
Werkstoff / Material
PA6.6 hitzestabilisiert,
schlagzaeh mod.,
schwarz
PA6.6 heatstabilized,
impact resistant mod.,
black

Toleranzen / Tolerances

Masse ohne Toleranzangaben nach
Dimension without tolerances
details to

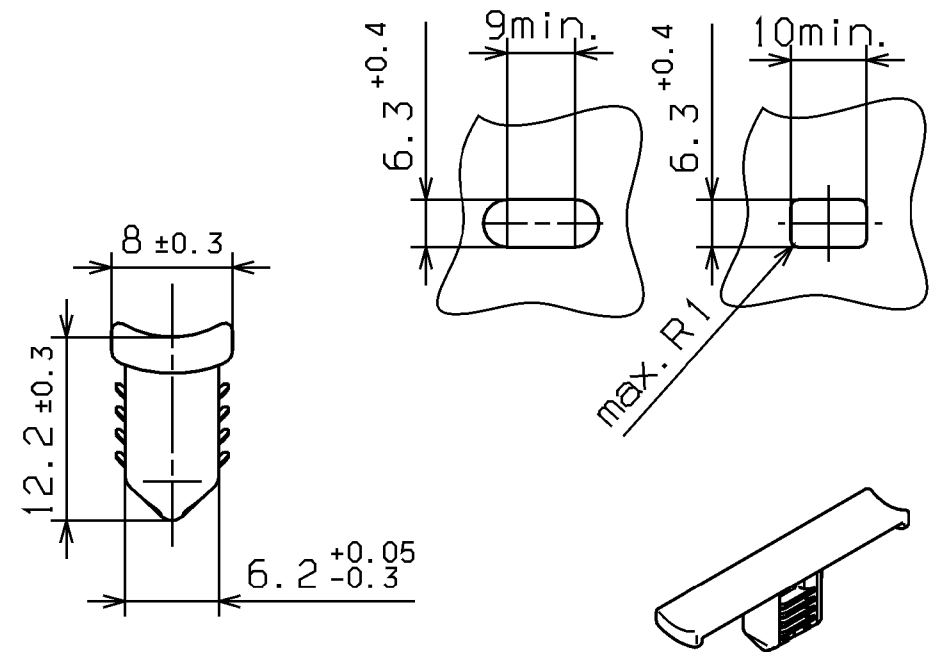
DIN 16901 / 140

AUSFUERHRUNG / PERFORMANCE
SPECIFIKATION / SPEC.



Nur zur Information,
wird vom Aenderungsdienst
nicht erfaßt.
For information only,
not subject to alteration service.

(2) Lochbild 1:1
Blechdicke 0,6 bis 2,5



Nicht bemaste Einzelheiten nach Wahl des Herstellers
No specified dimensions acc. to manufacturer's choice

CATIA 4.2.4

Gez. / Drawn 25.06.02 Steiner
Gepr. / Appr. 25.06.02 Schiwiek

Masstab / Scale 2:1; 1:1 NT-163-01

Weitergabe sowie Vervielfaeltigung dieser
Unterlage, Verwertung und Mitteilung ihres
Inhalts nicht gestattet, soweit nicht aus-
druecklich zugestanden. Zuwiderhandlungen
verpflichten zu Schadenersatz. Alle Rechte
fuer den Fall der Patenterteilung oder
Gebrauchsmuster-Eintragung vorbehalten.

The copyright of this drawing is reserved
by HELLERMANN TYTON GMBH. It is issued
on condition that it is not reproduced,
copied or disclosed to a third party, either
wholly or in part, without the consent of
HELLERMANN TYTON GMBH.

HellermannTyton
HellermannTyton GmbH
Grosser Moorweg 45, 25436 Tornesch
Telefon: 04122 / 701-1
Telefax: 04122 / 701-400

Benennung / Title
Wickelclip
Winding clip

Zeichnungs-Nr. / Drawing-No
14.1603

Format
D.Size A4
Blatt
Sheet