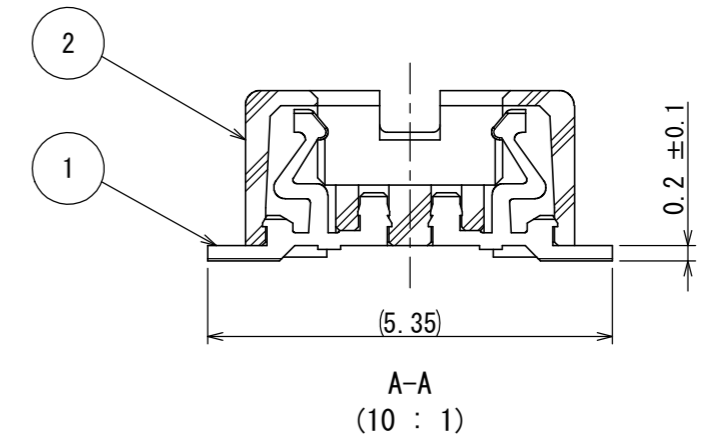
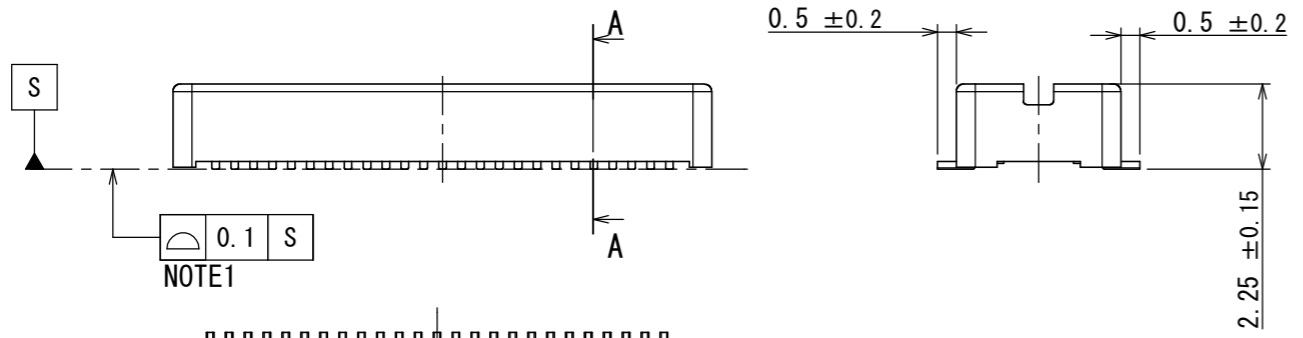
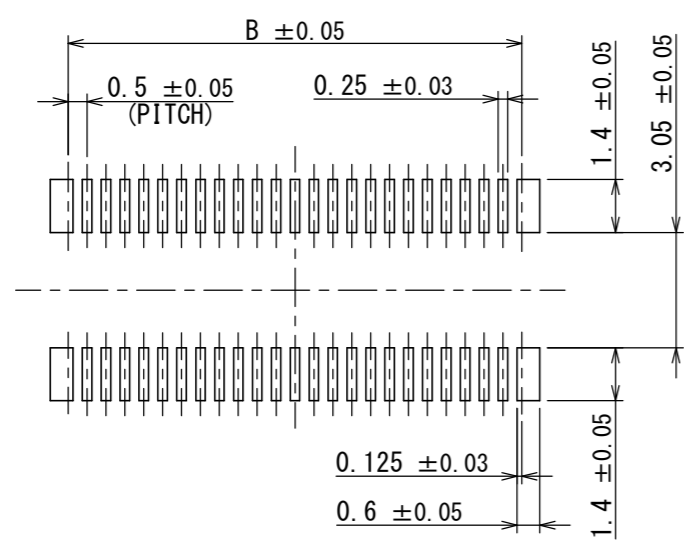
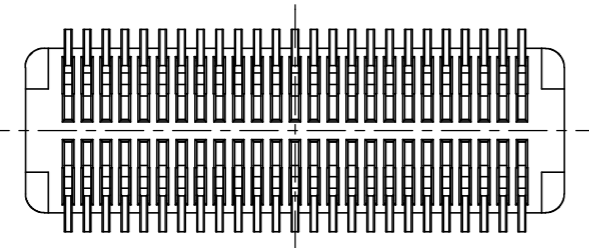


MATED CONDITION (REF.)  
嵌合状態図 (参考)



A-A  
(10 : 1)



APPLICABLE P.C.B. DIMENSIONS (REF.)  
基板取付寸法 (参考)

NOTE1. INITIAL COPLANARITY IS MAX. 0.1mm.  
注1. 初期のコプラナリティは、0.1mm以下とする。

REFERENCE ONLY  
**JAE**

2	INSULATOR インシュレータ	1	LCP	—	COLOR: BLACK 色相: 黒
1	CONTACT コンタクト	N	COPPER ALLOY	GOLD OVER NICKEL Ni上Auめっき	—
符号 NO.	名称 DESCRIPTION	個数 QTY.	材料 MATERIAL	仕上 FINISH	備考 REMARKS

仕様書 (SPECIFICATION) JACS-11209		第1版 (ORIGINAL DATE) 24/JUL/2017		尺度 (SCALE) 5:1	シリーズ (SERIES) AC01	日本航空電子工業株式会社 <b>JAE</b> JAPAN AVIATION ELECTRONICS INDUSTRY, LTD.	図面番号 (DRAWING NO.) SJ118842	版数 (VER.) 1
一般公差 (GENERAL TOLERANCE) 寸法 (DIMENSION)		製図 DR.		名称 (TITLE) AC01S***WA1				
. ±0.8 × ±0.4 ×× ±0.1 ××× ±		担当 CHK. N. UCHIYAMA		質量 (MASS)		承認 APPD. T. KUDOU		
角度 (ANGLES) ×° ± ×°×' ±		査閲 APPD.		単位 (UNIT) : mm		承認 APPD.		