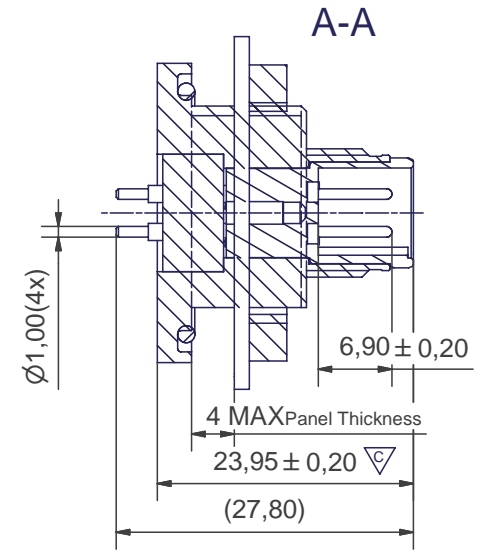
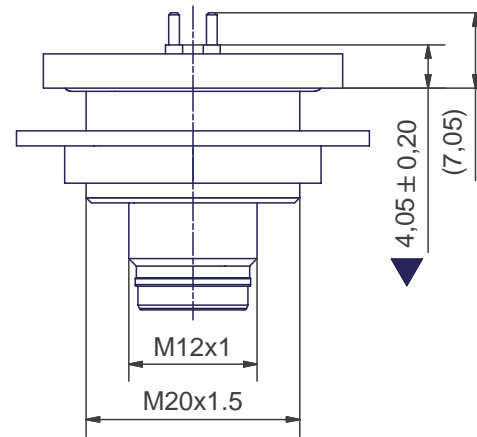
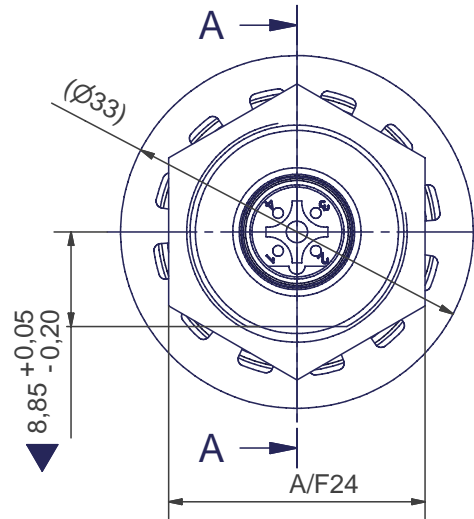
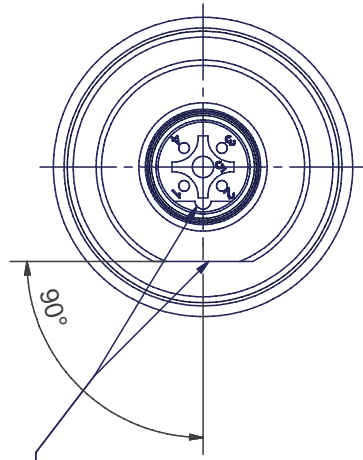


View without Washer & Nut



NOTES:

Bemerkungen:

- 1) FOR PACKAGING INSTRUCTIONS SEE PK-120084-012
Angaben zur Verpackung siehe PK-120084-012
- 2) FOR RECEPTACLE INSTALLATION / PANEL CUT OUT REFER TO E-120084-010
Für Angaben zum Einbau des Gerätesteckers / Paneelausschnitt siehe E-120084-010
- 3) FOR PIN OUT / PCB DIMENSIONS REFER TO E-120084-011
Anschlußmasse Leiterplatte siehe E-120084-011
- 4) PARTS TO BE CLEAN, FREE OF DEBRIS AND ALL FOREIGN MATERIAL
Teile müssen sauber und frei von Verunreinigungen sein
- 5) POSITION OF LOCK WASHER AND LOCK NUT SHOWN FOR REFERENCE ONLY (INSTALLED POSITION)
FOR ASSEMBLY FIX WASHER AND NUT ON REC SHELL
Position der Zahnscheibe und der Sechskantmutter nur zu Infomation (eingebauter Zustand)
Bei der Montage Zahnscheibe und Mutter bis Anschlag auf O-Ring verschrauben

EC NO: WELU2010-0097 DRWN: FP 02.09.2009 CHKD: RS 04.09.2009 APPR: NS 07.09.2009	QUALITY SYMBOLS =2x =1x	GENERAL TOLERANCES (UNLESS SPECIFIED)		DIMENSION STYLE MM ONLY		SCALE 2:1	DESIGN UNITS METRIC	FIRST ANGLE PROJECTION
		mm	INCH	DRAWN BY FP	DATE 6/11/2009	M12U 4P REC MALE B-Code, BPM M20x1.5 PCB SDR PIN		
4 PLACES ±---	±---	CHECKED BY RS	DATE 9/4/2009	MOLEX INCORPORATED				
3 PLACES ±---	±---	APPROVED BY NS	DATE 9/7/2009				MATERIAL NO. 1200845140	DOCUMENT NO. SD-120084-014
2 PLACES ±0,05	±---	DRAFT WHERE APPLICABLE MUST REMAIN WITHIN DIMENSIONS		SIZE A3	THIS DRAWING CONTAINS INFORMATION THAT IS PROPRIETARY TO MOLEX INCORPORATED AND SHOULD NOT BE USED WITHOUT WRITTEN PERMISSION			
1 PLACE ±0,10	±---							
ANGULAR ± 1/2 °								