

THIS DRAWING IS UNPUBLISHED
VERTRÄULICHE UNVERÖFFENTLICHTE ZEICHNUNG
COPYRIGHT 2017 BY TE Connectivity Germany GmbH

RELEASED FOR PUBLICATION
FREI FÜR VERÖFFENTLICHUNG
ALL RIGHTS RESERVED.
ALLE RECHTE VORBEHALTEN.

2017

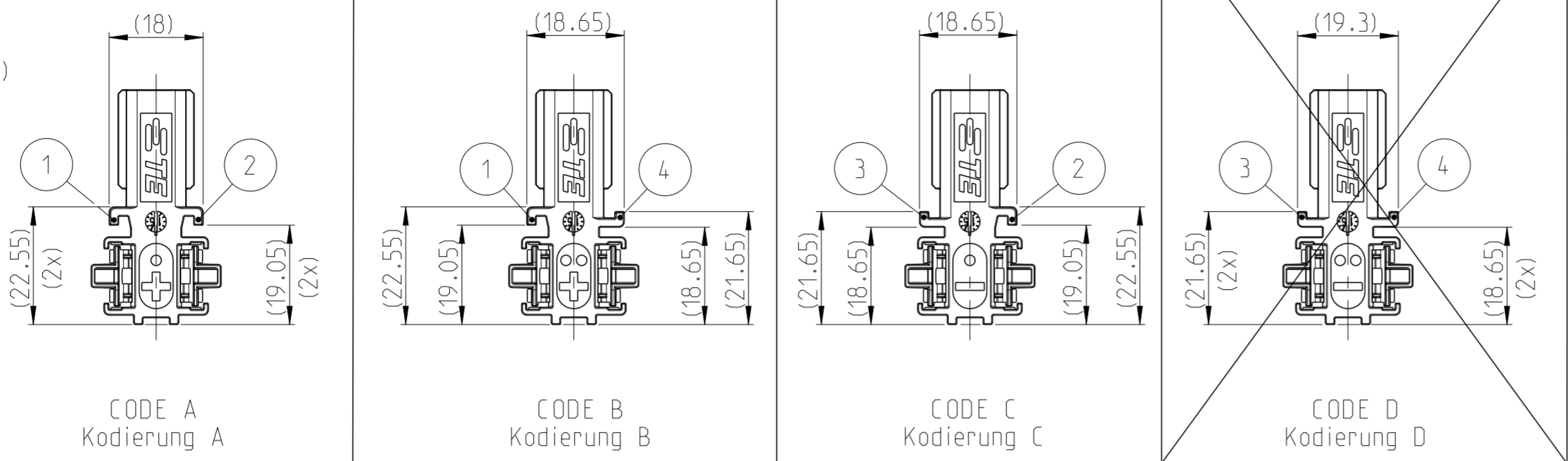
MATED WITH:
PASSEND ZU:
208-18000

FOR FUTURE USE
für zukünftige Verwendung

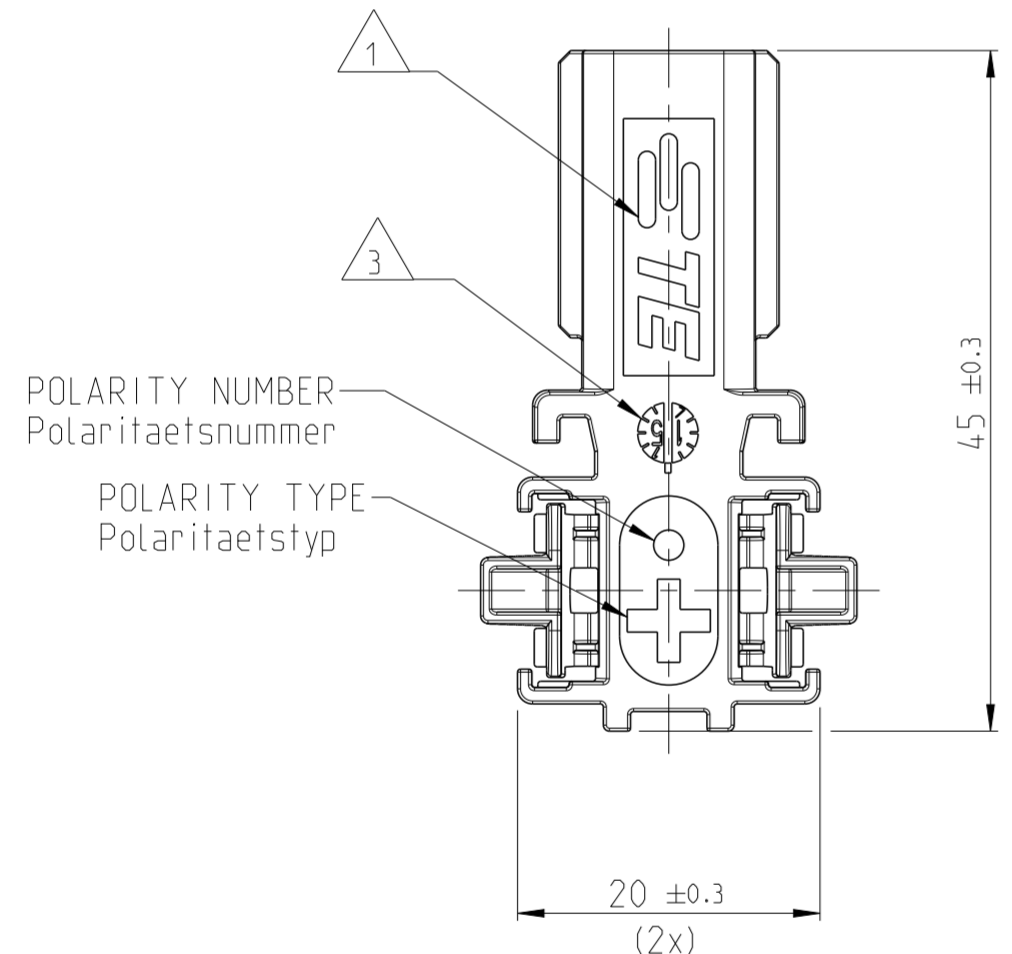
PROJEKT NR.:
PRJ-15-1601

REVISIONS ÄNDERUNGEN		DATE	DWN	APVD
P	LTR	DESCRIPTION BESCHREIBUNG		
A		NEW DRAWING	07FEB2017	AR JG
A1		ECR-17-002353	17FEB2017	AR JG

CODINGS
(SIMPLIFIED VIEWS)
Kodierungen
(vereinfachte Darstellung)
SCALE 1:1
Massstab

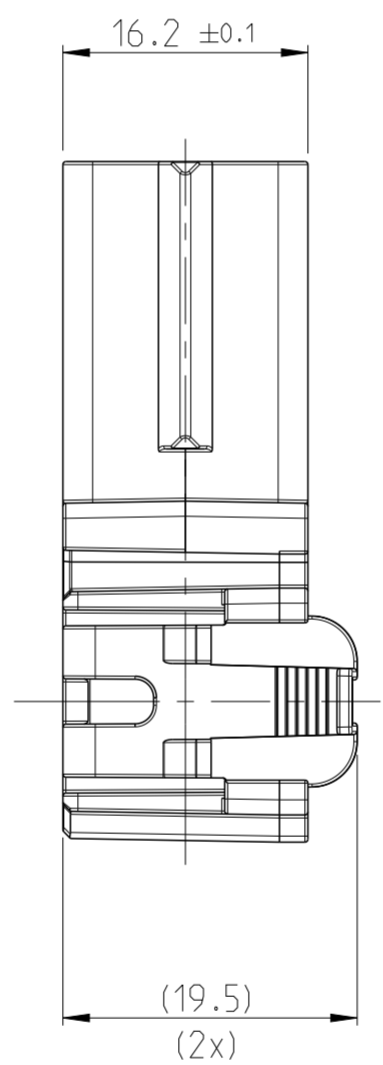


- NOTES
Bemerkungen
- 1 TE CONNECTIVITY LOGO.
TE Connectivity Logo.
 - 2 MOLD CAVITY MARKING.
Nestkennzeichnung.
 - 3 PRODUCTION DATE WITH DATE-CLOCK.
Produktionsdatum mit Datumsuhr.
 - 4 MATERIAL MARKING ACCORDING TO VDA 260.
Werkstoffkennzeichnung nach VDA 260.
 - 5 REVISION OF THE MOLD.
Werkzeugaenderungsindex.
 - 6 TE CONNECTIVITY PART NUMBER (ORDER-NO.)
TE Connectivity Einzelteilnummer (Bestell-Nr.)
 7. PACKED AS LOOSE PARTS IN CARDBOARD BOX.
Verpackt als Schuetztgut im Versandkarton.
 8. MALFUNCTION CAUSED BY LACQUER IS NOT COVERED BY TE CONNECTIVITY WARRANTY.
Funktionsbeeinträchtigung durch Lackieren liegt nicht im Einfluss und Gewährleistungsumfang von TE Connectivity.
 - 9 CAVITIES MATED WITH PCON12 CONTACTS
SEE PRODUCT GROUP DRAWING
TE NO: 2840573
MAX. WIRE SIZE: 16mm²
Kontaktkammern passend fuer PCON12-Kontakte
siehe Produktgruppenzeichnung
TE Nr: 2840573
max. Drahtgroessenbereich: 16mm²
 10. FITS TO TE INTERFACE DRAWING 208-18000.
Passend zur Ausfuehrungsvorschrift 208-18000.



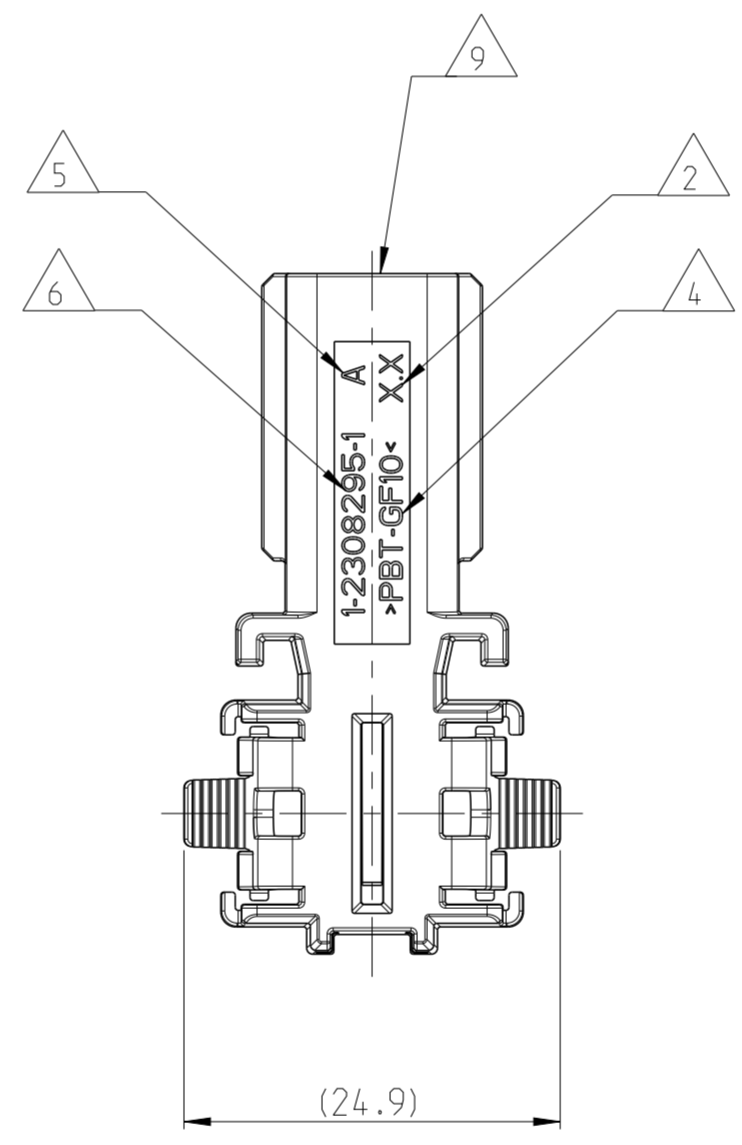
POLARITY NUMBER
Polaritätsnummer

POLARITY TYPE
Polaritätstyp

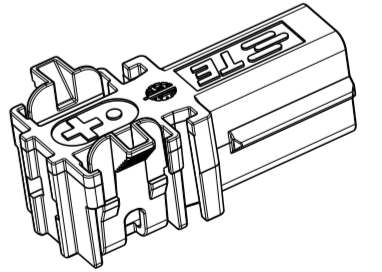


CODE A
Kodierung A

AS SHOWN
wie gezeigt



SCALE 1:1
Massstab



TE Connectivity ORDER-NO. Bestell-Nr.	REV	CODE Kodierung	DESCRIPTION Beschreibung	MATERIAL Werkstoff	COLOR Farbe	MATERIAL	FINISH/OBERFLÄCHE/FARBE	WEIGHT GEWICHT	CUSTOMER DRAWING
-	-	D (-)	1POS. PCON12, REC HSG, 90DEG, UNSLD, CODE D 1pol. PCON12, Buchsengehaeuse, 90Grad, ungedichtet, Kodierung D	PBT-GF10 (VO)	BLACK Schwarz	SEE TABLE siehe Tabelle	SEE TABLE siehe Tabelle	~ 5.7g	
3-2308295-1	A	C (-)	1POS. PCON12, REC HSG, 90DEG, UNSLD, CODE C 1pol. PCON12, Buchsengehaeuse, 90Grad, ungedichtet, Kodierung C	PBT-GF10 (VO)	BLACK Schwarz	SEE TABLE siehe Tabelle	SEE TABLE siehe Tabelle		
2-2308295-1	A	B (+)	1POS. PCON12, REC HSG, 90DEG, UNSLD, CODE B 1pol. PCON12, Buchsengehaeuse, 90Grad, ungedichtet, Kodierung B	PBT-GF10 (VO)	CLARET VIOLET Bordeauxviolett	SEE TABLE siehe Tabelle	SEE TABLE siehe Tabelle		
1-2308295-1	A	A (+)	1POS. PCON12, REC HSG, 90DEG, UNSLD, CODE A 1pol. PCON12, Buchsengehaeuse, 90Grad, ungedichtet, Kodierung A	PBT-GF10 (VO)	RED Rot	SEE TABLE siehe Tabelle	SEE TABLE siehe Tabelle		

TOLERANCING ISO 8015
TOLERIERUNG ISO 8015

DIESE ZEICHNUNG IST EIN KONTROLLIERTES DOKUMENT.
BEMASSUNGEN UND TOLERANZEN GEMAESS GPS (ISO STANDARDS).

THIS DRAWING IS A CONTROLLED DOCUMENT.
DIMENSIONING AND TOLERANCING PER GPS (ISO STANDARDS).

DWN: A. Raclawski 07FEB2017
CHK: J. Granzow 07FEB2017
APVD: Ch. Eberwein 07FEB2017

NAME: 1POS. PCON12, REC HSG, 90 DEG, UNSLD
1pol. PCON12, Buchsengehaeuse, 90 Grad, ungedichtet

PRODUCT SPEC: 108-94551
APPLICATION SPEC: 114-94414

SIZE: A2 CAGE CODE: 00779 DRAWING NO: C-2308295
SCALE: 2:1 SHEET: 1 OF 1 REV: A1

RESTRICTED TO NUR FÜR: -