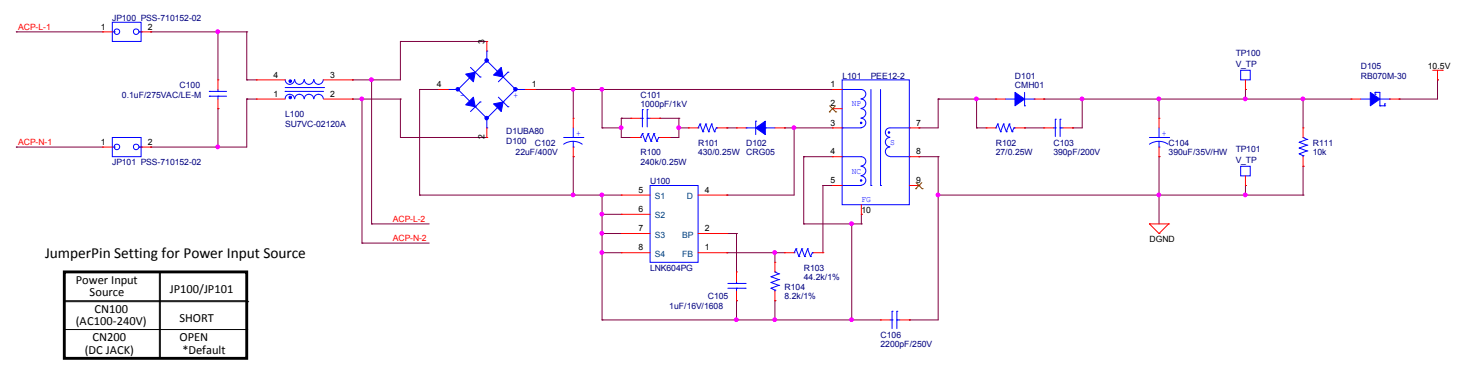
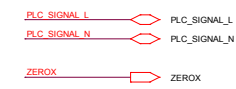


<TOP_LAYER>

【Confidential】

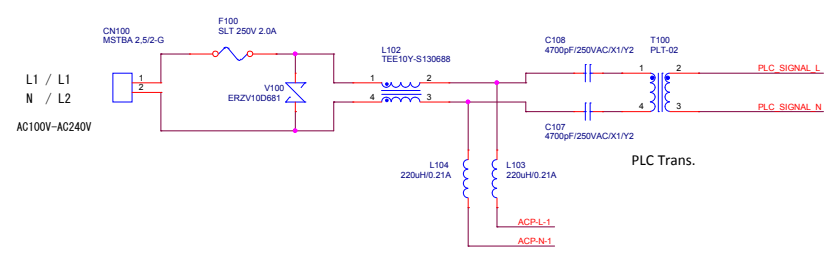
MegaChips 株式会社メガチップス MegaChips Corporation				製品名称	図面名称	
				BCP-STD	BCP-STD Schematics	
承認	照査	製図	設計	日付	図番	Page
小西	浅見	北沖	北沖	2016/02/15	EVB-BCP-STD-0B	1 / 7



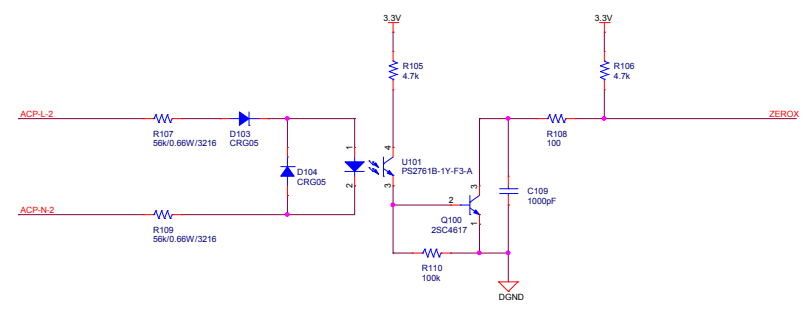
JumperPin Setting for Power Input Source

Power Input Source	JP100/JP101
CN100 (AC100-240V)	SHORT
CN200 (DC JACK)	OPEN *Default

AC100V-AC240V ⇒ DC10.5V



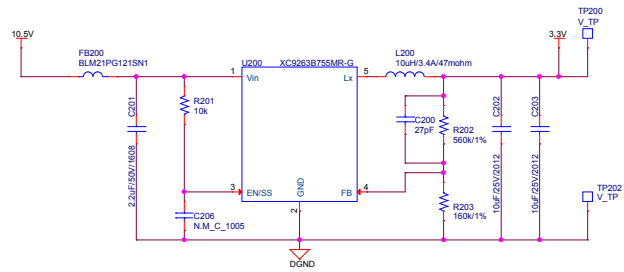
AC-POWER INPUT & PLC I/F



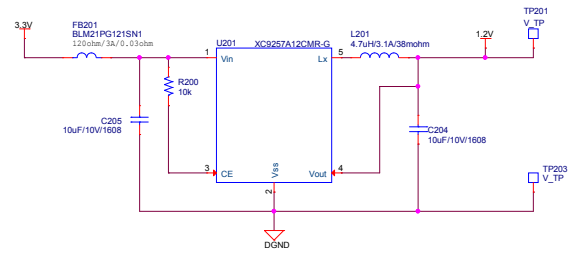
ZERO CROSS DETECTOR
 <IEEE1901 recommendation circuit>

<AC/DC_BLOCK> 【Confidential】

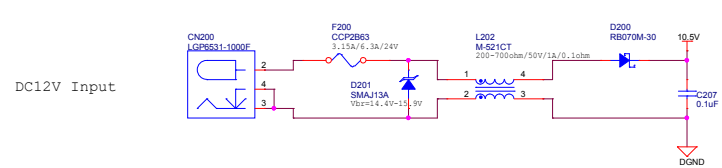
MegaChips 株式会社メガチップス MegaChips Corporation				製品名称	図面名称	
承認	照査	製図	設計	BCP-STD	BCP-STD Schematics	
				日付	図番	Page
				2016/02/15	EVB-BCP-STD-0B	2 / 7



DC10.5V ⇒ DC3.3V



DC3.3V ⇒ DC1.2V



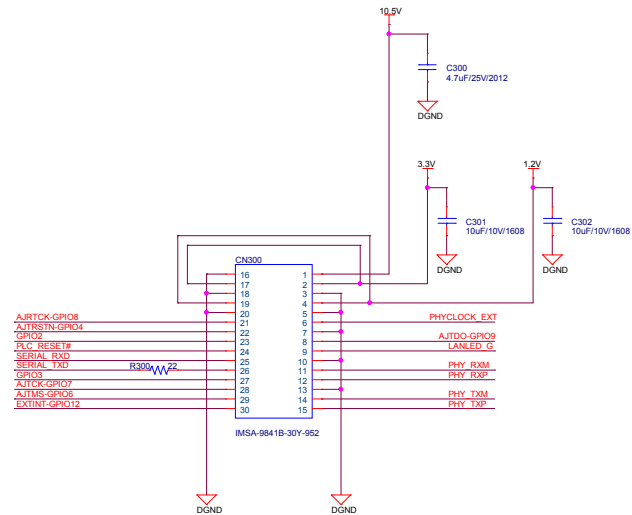
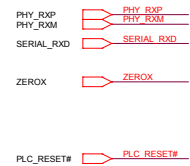
DC-POWER INPUT (OPTION)

When using AC adaptor,
drive "10.5V" line by DC12V power supply.

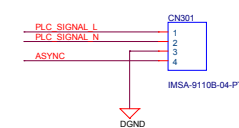
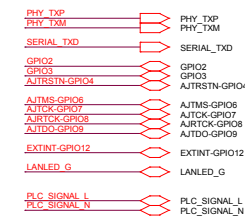
<DC/DC_BLOCK>

【Confidential】

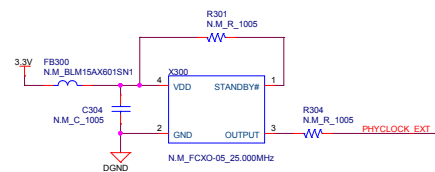
MegaChips 株式会社メガチップス MegaChips Corporation				製品名称		図面名称	
				BCP-STD		BCP-STD Schematics	
承認	照査	製図	設計	日付		図番	
小西	浅見	北沖	北沖	2016/02/15		EVB-BCP-STD-0B	
				Page		3 / 7	



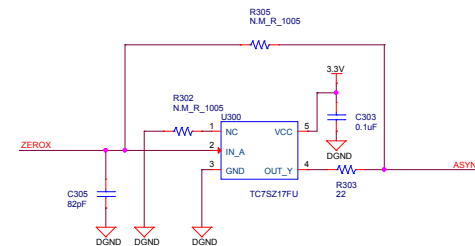
PLC-MODULE I/F CONNECTOR



PLC-MODULE PLC SIGNAL CONNECTOR



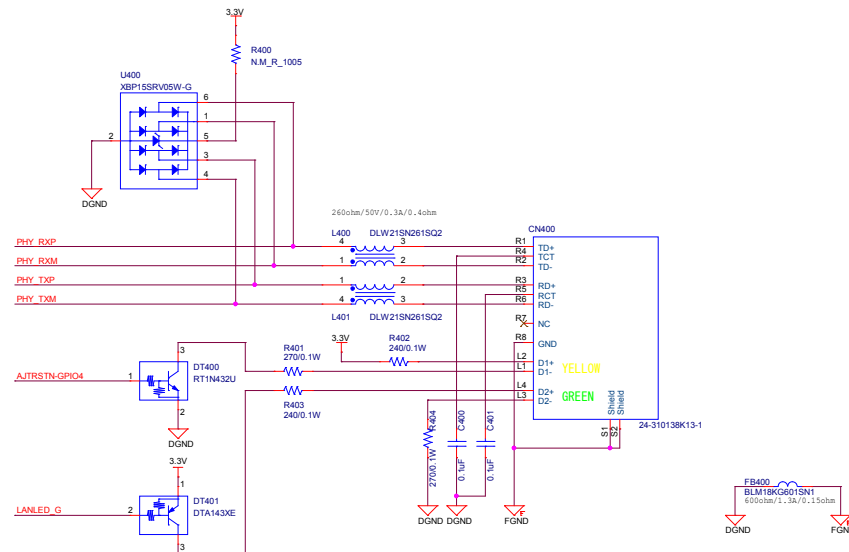
PHYCLOCK EXT. (OPTION)



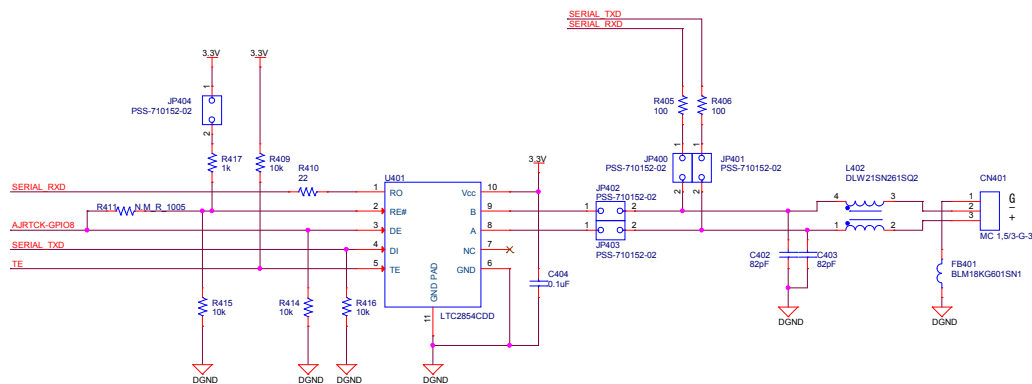
ZERO-CROSS SIGNAL BUFFER

<PLC-MODULE I/F BLOCK> [Confidential]

MegaChips 株式会社メガチップス MegaChips Corporation				製品名称	図面名称	
				BCP-STD	BCP-STD Schematics	
承認	照査	製図	設計	日付	図番	Page
小西	浅見	北沖	北沖	2016/02/15	EVB-BCP-STD-0B	4 / 7



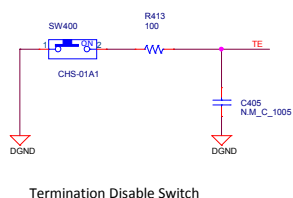
ETHER I/F



RS485 I/F

CN401 Interface JumperPin Setting

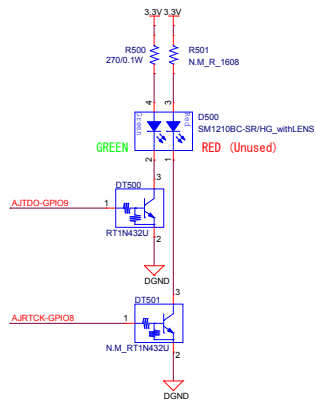
CN401 Interface	JP400/JP401	JP402/JP403	JP404
RS485	OPEN	SHORT	OPEN
UART (for Debug)	SHORT	OPEN	SHORT



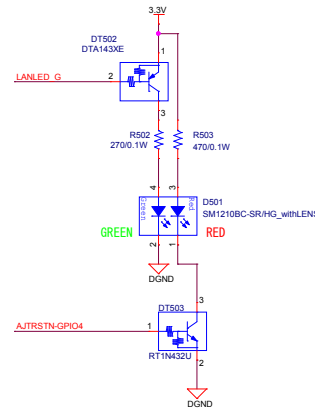
Termination Disable Switch

<ETHER RS485 I/F BLOCK> [Confidential]

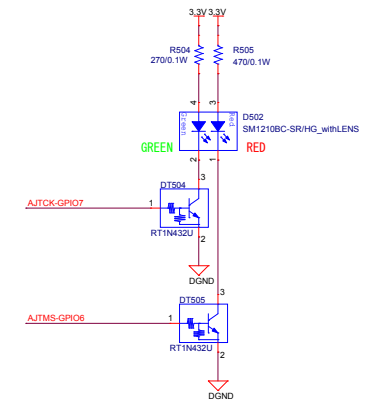
MegaChips 株式会社メガチップス MegaChips Corporation				製品名称		図面名称	
				BCP-STD		BCP-STD Schematics	
承認	照査	製図	設計	日付	図番	Page	
小西	浅見	北沖	北沖	2016/02/15	EVB-BCP-STD-0B	5	7



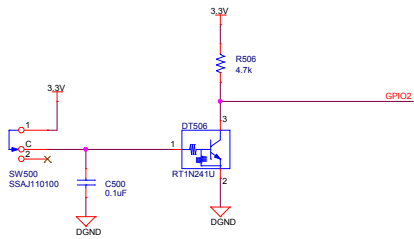
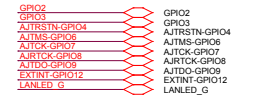
MASTER LED



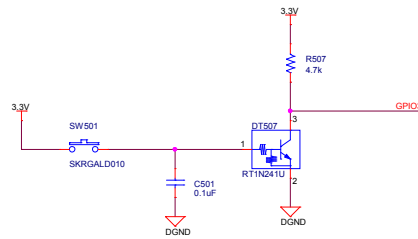
LAN LED



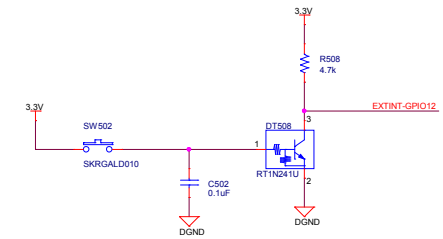
PLC LED



PLC-MASTER/TERMINAL SW



PLC-SETUP SW

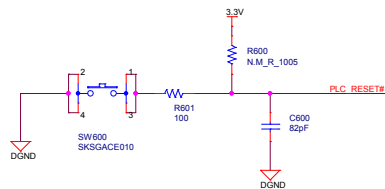


PLC-INITIALIZE SW

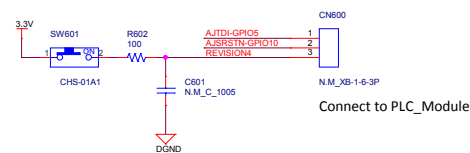
<UI_BLOCK>

[Confidential]

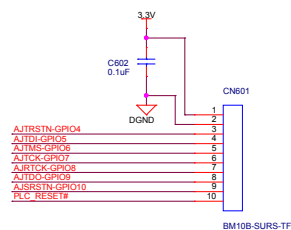
MegaChips				株式会社メガチップス MegaChips Corporation		製品名称	図面名称	
承認	照査	製図	設計	BSP-STD		BCP-STD Schematics		
小西	浅見	北沖	北沖	目付	図番		Page	
				2016/02/15	EVB-BCP-STD-0B		6 / 7	



BCP RESET SW



DEBUG I/F



JTAG I/F

Circuits on this page are not necessarily required.
Because these are for debugging with ICE.

<DEBUG I/F_BLOCK(OPTION)> [Confidential]

MegaChips 株式会社メガチップス MegaChips Corporation				製品名称	図面名称	
承認	照査	製図	設計	BCP-STD	BCP-STD Schematics	
小西	浅見	北沖	北沖	日付	図番	Page
				2016/02/15	EVB-BCP-STD-0B	7 / 7