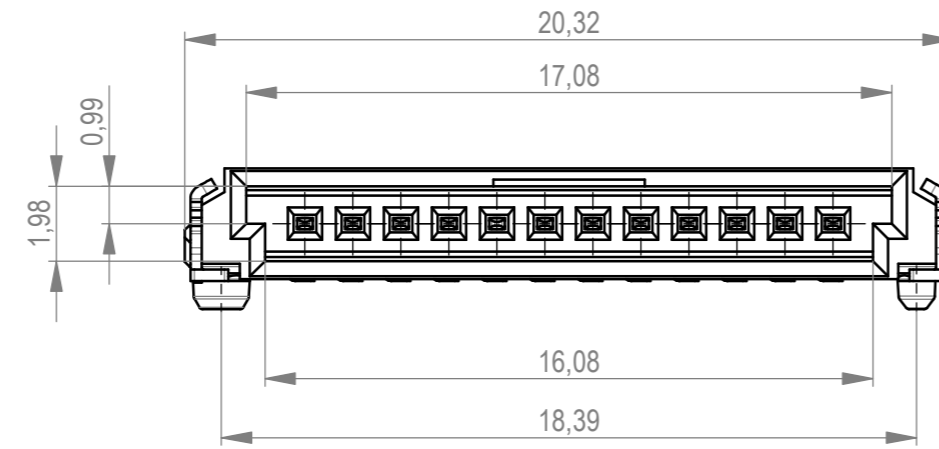
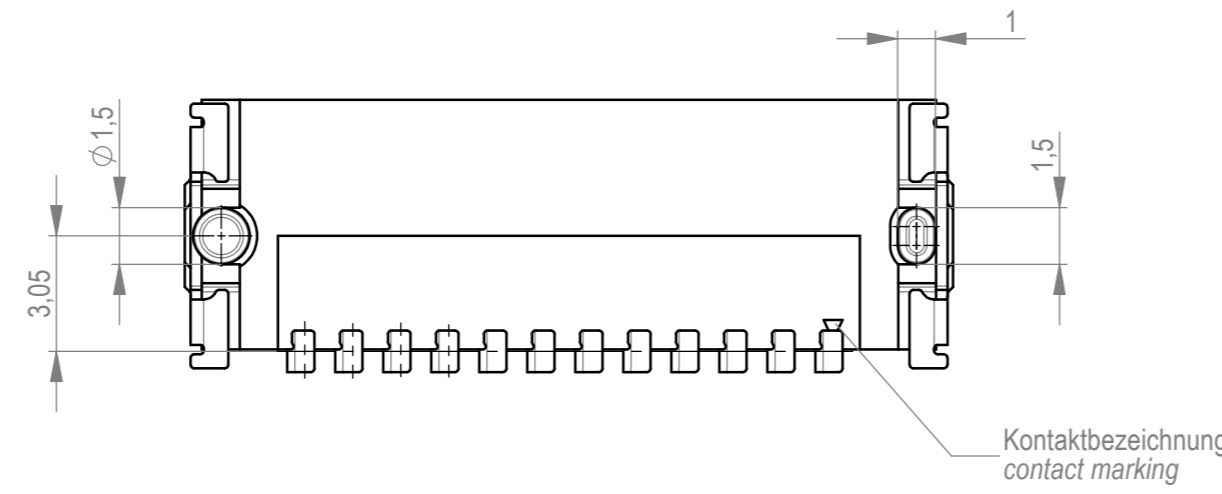
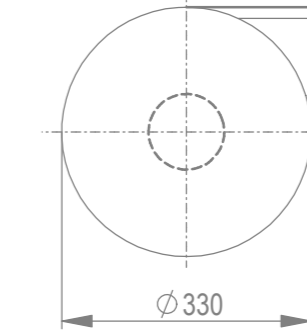
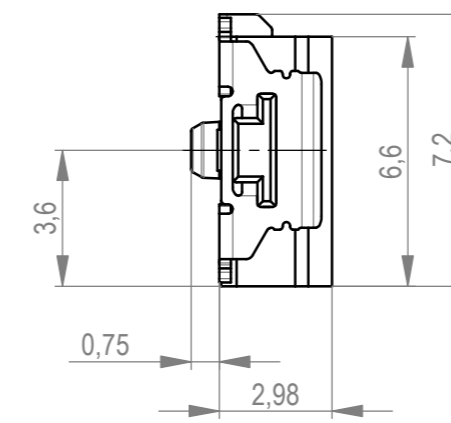
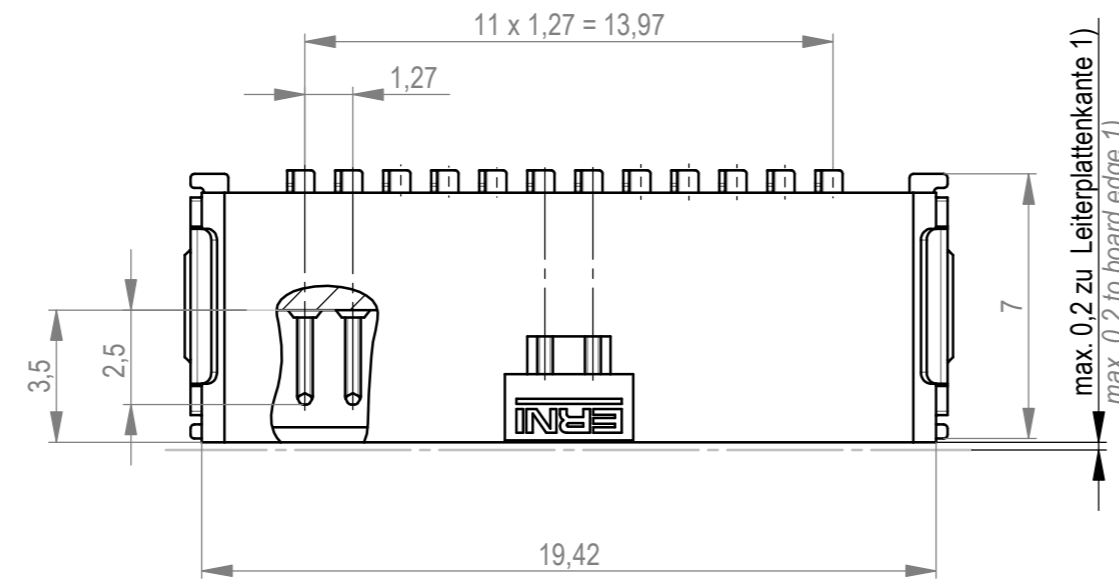
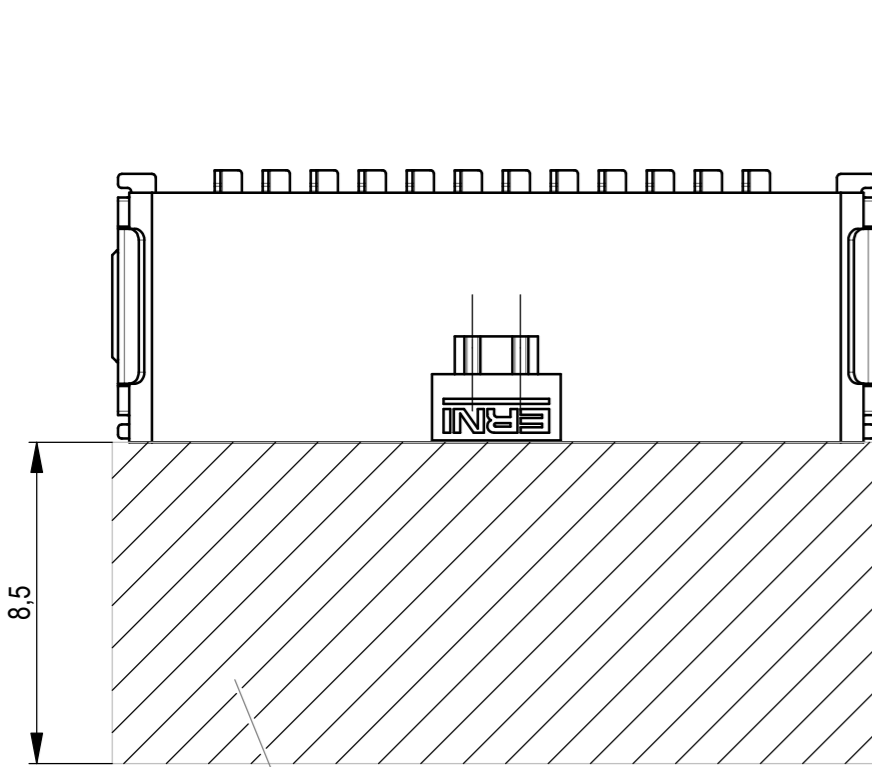
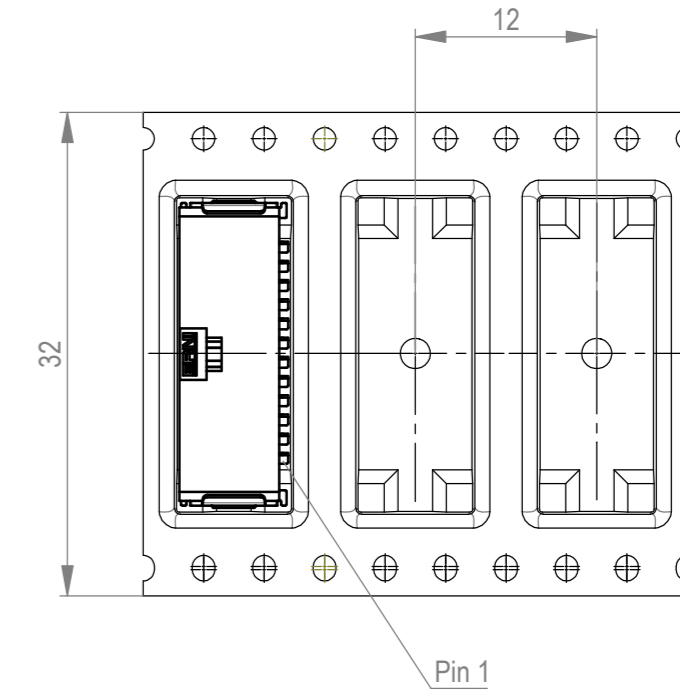


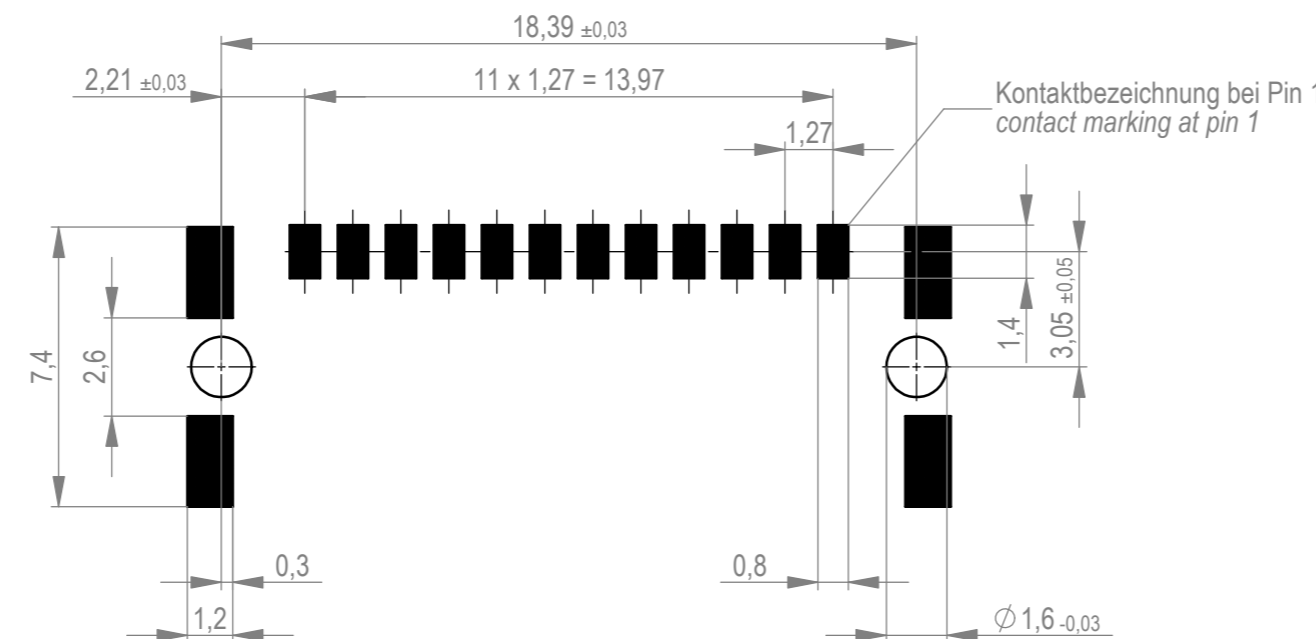
Verpackt im Gurt in Anlehnung an DIN IEC 60286-3  
*tape on reel packaging according to DIN IEC 60286-3*  
 Verpackungseinheit: 1000 Stück  
*packaging unit: 1000 pcs*



Abspulrichtung - reel off direction →



Leiterplatten-Layout für SMT  
 PCB-Layout for SMT



Sperrfläche für Leiterbahnen  
 gültig bei Verwendung von  
 Gegenstecker Federleiste 90°  
 in SKV Ausführung  
*Restricted area for conductors  
 valid for use by mating  
 female connector 90°  
 in IDC version*

Anforderungsstufe 1  
*performance level 1*

Kontaktbereich vergoldet  
*mating area gold plating*

Anschlussbereich verzinnt 4-6 µm  
*terminal area 4-6 µm tin plating*

Koplanarität der Anschlüsse ≤ 0,1 mm  
*coplanarity area of termination ≤ 0,1 mm*

1) gültig bei Verwendung von Gegenstecker Federleiste 90° in SMD Ausführung  
*valid for use by mating female connector 90° in SMT version*

Weder die deutsche Version dieser Zeichnung dient zur Einschränkung der Haftung der Erni International AG, noch die englische Originalversion. Die englische Originalversion ist die verbindliche Version. In case of any deviation the English version shall prevail.

Dimension no.	Tolerances Dim. for Information ISO 8015		Scale 5:1 Material
Customer drawing: All rights reserved. Only for Information. To ensure that this is the latest version of this drawing, please contact one of the ERNI companies before using.	Subject to modification without prior notice. Drawing will not be updated.		<b>MiniBridge</b> <b>Male Angeled</b> <b>SMT 12p</b> <b>234478</b>
g Index	10.03.2021 Date	 ERNI International AG Zürichstrasse 72 8306 Brüttisellen - Zürich Switzerland	