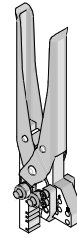


**Impact
Right Angle Module
Removal Tool**

molex®

**Application Tooling
Specification Sheet**



Order No. 62202-4350

FEATURES

- A pliers-type tool used to remove the Right Angle Modules from the PCB
- Tool is adjustable for 2, 3, 4 and 6 pair RAM configurations
- Tool can be set up for module removal of the PCB

SCOPE

Products: Impact RAM Module Right Angle Headers, standard and orthogonal configurations 2 to 6 pairs. See Product List below for specific part numbers.

Product List

The following is a partial list of the product order numbers and their specifications on which this tool is designed to be used. Updates to this list are available at www.molex.com.

Pair	Series No.	Assembly Order No.							
2	76450	76450-0104	76450-0105	76450-0107	76450-0108	76450-0114	76450-0115	76450-0117	76450-0118
		76450-0124	76450-0125	76450-0127	76450-0128	76450-0134	76450-0135	76450-0137	76450-0138
		76450-0604	76450-0605	76450-0607	76450-0608	76450-0614	76450-0615	76450-0617	76450-0618
		76450-0624	76450-0625	76450-0627	76450-0628	76450-0634	76450-0635	76450-0637	76450-0638
		76450-0804	76450-0805	76450-0807	76450-0808	76450-0814	76450-0815	76450-0817	76450-0818
		76450-0824	76450-0825	76450-0827	76450-0828	76450-0834	76450-0835	76450-0837	76450-0838
		76450-1104	76450-1105	76450-1107	76450-1108	76450-1114	76450-1115	76450-1117	76450-1118
		76450-1124	76450-1125	76450-1127	76450-1128	76450-1134	76450-1135	76450-1137	76450-1138
		76450-1604	76450-1605	76450-1607	76450-1608	76450-1614	76450-1615	76450-1617	76450-1618
		76450-1624	76450-1625	76450-1627	76450-1628	76450-1634	76450-1635	76450-1637	76450-1638
		76450-1804	76450-1805	76450-1807	76450-1808	76450-1814	76450-1815	76450-1817	76450-1818
		76450-1824	76450-1825	76450-1827	76450-1828	76450-1834	76450-1835	76450-1837	76450-1838
		76450-2104	76450-2105	76450-2107	76450-2108	76450-2604	76450-2605	76450-2607	76450-2608
		76450-2804	76450-2805	76450-2807	76450-2808	76450-3104	76450-3105	76450-3107	76450-3108
		76450-3604	76450-3605	76450-3607	76450-3608	76450-3804	76450-3805	76450-3807	76450-3808
		76450-4104	76450-4105	76450-4107	76450-4108	76450-4604	76450-4605	76450-4607	76450-4608
		76450-4804	76450-4805	76450-4807	76450-4808	76450-5104	76450-5105	76450-5107	76450-5108
		76450-5604	76450-5605	76450-5607	76450-5608	76450-5804	76450-5805	76450-5807	76450-5808
		76450-6104	76450-6105	76450-6107	76450-6108	76450-6604	76450-6605	76450-6607	76450-6608
		76450-6804	76450-6805	76450-6807	76450-6808	76450-7104	76450-7105	76450-7107	76450-7108
76450-7604	76450-7605	76450-7607	76450-7608	76450-7804	76450-7805	76450-7807	76450-7808		
76450-8104	76450-8105	76450-8107	76450-8108	76450-8604	76450-8605	76450-8607	76450-8608		
76450-8804	76450-8805	76450-8807	76450-8808	76450-9104	76450-9105	76450-9107	76450-9108		
76450-9604	76450-9605	76450-9607	76450-9608	76450-9804	76450-9805	76450-9807	76450-9808		
3	76410	76410-0104	76410-0105	76410-0107	76410-0108	76410-0114	76410-0115	76410-0117	76410-0118
		76410-0124	76410-0125	76410-0127	76410-0128	76410-0134	76410-0135	76410-0137	76410-0138

Pair	Series No.	Assembly Order No.							
3	74610	76410-0604	76410-0605	76410-0607	76410-0608	76410-0614	76410-0615	76410-0617	76410-0618
		76410-0624	76410-0625	76410-0627	76410-0628	76410-0634	76410-0635	76410-0637	76410-0638
		76410-0804	76410-0805	76410-0807	76410-0808	76410-0814	76410-0815	76410-0817	76410-0818
		76410-0824	76410-0825	76410-0827	76410-0828	76410-0834	76410-0835	76410-0837	76410-0838
		76410-1104	76410-1105	76410-1107	76410-1108	76410-1114	76410-1115	76410-1117	76410-1118
		76410-1124	76410-1125	76410-1127	76410-1128	76410-1134	76410-1135	76410-1137	76410-1138
		76410-1604	76410-1605	76410-1607	76410-1608	76410-1614	76410-1615	76410-1617	76410-1618
		76410-1624	76410-1625	76410-1627	76410-1628	76410-1634	76410-1635	76410-1637	76410-1638
		76410-1804	76410-1805	76410-1807	76410-1808	76410-1814	76410-1815	76410-1817	76410-1818
		76410-1824	76410-1825	76410-1827	76410-1828	76410-1834	76410-1835	76410-1837	76410-1838
		76410-2104	76410-2105	76410-2107	76410-2108	76410-2114	76410-2115	76410-2117	76410-2118
		76410-2124	76410-2125	76410-2127	76410-2128	76410-2134	76410-2135	76410-2137	76410-2138
		76410-2144	76410-2145	76410-2147	76410-2148	76410-2154	76410-2155	76410-2157	76410-2158
		76410-2164	76410-2165	76410-2167	76410-2168	76410-2174	76410-2175	76410-2177	76410-2178
		76410-2184	76410-2185	76410-2187	76410-2188	76410-2604	76410-2605	76410-2607	76410-2608
		76410-2604	76410-2605	76410-2607	76410-2608	76410-2614	76410-2615	76410-2617	76410-2618
		76410-2624	76410-2625	76410-2627	76410-2628	76410-2634	76410-2635	76410-2637	76410-2638
		76410-2644	76410-2645	76410-2647	76410-2648	76410-2654	76410-2655	76410-2657	76410-2658
		76410-2664	76410-2665	76410-2667	76410-2668	76410-2674	76410-2675	76410-2677	76410-2678
		76410-2684	76410-2685	76410-2687	76410-2688	76410-2804	76410-2805	76410-2807	76410-2808
		76410-2814	76410-2815	76410-2817	76410-2818	76410-2824	76410-2825	76410-2827	76410-2828
		76410-2834	76410-2835	76410-2837	76410-2838	76410-2844	76410-2845	76410-2847	76410-2848
		76410-2854	76410-2855	76410-2857	76410-2858	76410-2864	76410-2865	76410-2867	76410-2868
		76410-2874	76410-2875	76410-2877	76410-2878	76410-2884	76410-2885	76410-2887	76410-2888
		76410-3104	76410-3105	76410-3107	76410-3108	76410-3114	76410-3115	76410-3117	76410-3118
		76410-3124	76410-3125	76410-3127	76410-3128	76410-3134	76410-3135	76410-3137	76410-3138
		76410-3144	76410-3145	76410-3147	76410-3148	76410-3154	76410-3155	76410-3157	76410-3158
		76410-3164	76410-3165	76410-3167	76410-3168	76410-3174	76410-3175	76410-3177	76410-3178
		76410-3184	76410-3185	76410-3187	76410-3188	76410-3604	76410-3605	76410-3607	76410-3608
		76410-3604	76410-3605	76410-3607	76410-3608	76410-3614	76410-3615	76410-3617	76410-3618
		76410-3624	76410-3625	76410-3627	76410-3628	76410-3634	76410-3635	76410-3637	76410-3638
		76410-3644	76410-3645	76410-3647	76410-3648	76410-3654	76410-3655	76410-3657	76410-3658
		76410-3664	76410-3665	76410-3667	76410-3668	76410-3674	76410-3675	76410-3677	76410-3678
		76410-3684	76410-3685	76410-3687	76410-3688	76410-3804	76410-3805	76410-3807	76410-3808
		76410-3814	76410-3815	76410-3817	76410-3818	76410-3824	76410-3825	76410-3827	76410-3828
		76410-3834	76410-3835	76410-3837	76410-3838	76410-3844	76410-3845	76410-3847	76410-3848
		76410-3854	76410-3855	76410-3857	76410-3858	76410-3864	76410-3865	76410-3867	76410-3868
		76410-3874	76410-3875	76410-3877	76410-3878	76410-3884	76410-3885	76410-3887	76410-3888
		76410-4104	76410-4105	76410-4107	76410-4108	76410-4114	76410-4115	76410-4117	76410-4118
		76410-4124	76410-4125	76410-4127	76410-4128	76410-4134	76410-4135	76410-4137	76410-4138
		76410-4144	76410-4145	76410-4147	76410-4148	76410-4154	76410-4155	76410-4157	76410-4158
		76410-4164	76410-4165	76410-4167	76410-4168	76410-4174	76410-4175	76410-4177	76410-4178
		76410-4184	76410-4185	76410-4187	76410-4188	76410-4604	76410-4605	76410-4607	76410-4608
		76410-4604	76410-4605	76410-4607	76410-4608	76410-4614	76410-4615	76410-4617	76410-4618
		76410-4624	76410-4625	76410-4627	76410-4628	76410-4634	76410-4635	76410-4637	76410-4638
		76410-4644	76410-4645	76410-4647	76410-4648	76410-4654	76410-4655	76410-4657	76410-4658
		76410-4664	76410-4665	76410-4667	76410-4668	76410-4674	76410-4675	76410-4677	76410-4678
		76410-4684	76410-4685	76410-4687	76410-4688	76410-4804	76410-4805	76410-4807	76410-4808
76410-4814	76410-4815	76410-4817	76410-4818	76410-4824	76410-4825	76410-4827	76410-4828		
76410-4834	76410-4835	76410-4837	76410-4838	76410-4844	76410-4845	76410-4847	76410-4848		
76410-4854	76410-4855	76410-4857	76410-4858	76410-4864	76410-4865	76410-4867	76410-4868		
76410-4874	76410-4875	76410-4877	76410-4878	76410-4884	76410-4885	76410-4887	76410-4888		
76410-5104	76410-5105	76410-5107	76410-5108	76410-5114	76410-5115	76410-5117	76410-5118		

Pair	Series No.	Assembly Order No.							
3	76410	76410-5124	76410-5125	76410-5127	76410-5128	76410-5134	76410-5135	76410-5137	76410-5138
		76410-5144	76410-5145	76410-5147	76410-5148	76410-5154	76410-5155	76410-5157	76410-5158
		76410-5164	76410-5165	76410-5167	76410-5168	76410-5174	76410-5175	76410-5177	76410-5178
		76410-5184	76410-5185	76410-5187	76410-5188	76410-5604	76410-5605	76410-5607	76410-5608
		76410-5604	76410-5605	76410-5607	76410-5608	76410-5614	76410-5615	76410-5617	76410-5618
		76410-5624	76410-5625	76410-5627	76410-5628	76410-5634	76410-5635	76410-5637	76410-5638
		76410-5644	76410-5645	76410-5647	76410-5648	76410-5654	76410-5655	76410-5657	76410-5658
		76410-5664	76410-5665	76410-5667	76410-5668	76410-5674	76410-5675	76410-5677	76410-5678
		76410-5684	76410-5685	76410-5687	76410-5688	76410-5804	76410-5805	76410-5807	76410-5808
		76410-5814	76410-5815	76410-5817	76410-5818	76410-5824	76410-5825	76410-5827	76410-5828
		76410-5834	76410-5835	76410-5837	76410-5838	76410-5844	76410-5845	76410-5847	76410-5848
		76410-5854	76410-5855	76410-5857	76410-5858	76410-5864	76410-5865	76410-5867	76410-5868
		76410-5874	76410-5875	76410-5877	76410-5878	76410-5884	76410-5885	76410-5887	76410-5888
		76410-6104	76410-6105	76410-6107	76410-6108	76410-6114	76410-6115	76410-6117	76410-6118
		76410-6124	76410-6125	76410-6127	76410-6128	76410-6134	76410-6135	76410-6137	76410-6138
		76410-6144	76410-6145	76410-6147	76410-6148	76410-6154	76410-6155	76410-6157	76410-6158
		76410-6164	76410-6165	76410-6167	76410-6168	76410-6174	76410-6175	76410-6177	76410-6178
		76410-6184	76410-6185	76410-6187	76410-6188	76410-6604	76410-6605	76410-6607	76410-6608
		76410-6604	76410-6605	76410-6607	76410-6608	76410-6614	76410-6615	76410-6617	76410-6618
		76410-6624	76410-6625	76410-6627	76410-6628	76410-6634	76410-6635	76410-6637	76410-6638
		76410-6644	76410-6645	76410-6647	76410-6648	76410-6654	76410-6655	76410-6657	76410-6658
		76410-6664	76410-6665	76410-6667	76410-6668	76410-6674	76410-6675	76410-6677	76410-6678
		76410-6684	76410-6685	76410-6687	76410-6688	76410-6804	76410-6805	76410-6807	76410-6808
		76410-6814	76410-6815	76410-6817	76410-6818	76410-6824	76410-6825	76410-6827	76410-6828
		76410-6834	76410-6835	76410-6837	76410-6838	76410-6844	76410-6845	76410-6847	76410-6848
		76410-6854	76410-6855	76410-6857	76410-6858	76410-6864	76410-6865	76410-6867	76410-6868
		76410-6874	76410-6875	76410-6877	76410-6878	76410-6884	76410-6885	76410-6887	76410-6888
		76410-7104	76410-7105	76410-7107	76410-7108	76410-7114	76410-7115	76410-7117	76410-7118
		76410-7124	76410-7125	76410-7127	76410-7128	76410-7134	76410-7135	76410-7137	76410-7138
		76410-7144	76410-7145	76410-7147	76410-7148	76410-7154	76410-7155	76410-7157	76410-7158
		76410-7164	76410-7165	76410-7167	76410-7168	76410-7174	76410-7175	76410-7177	76410-7178
		76410-7184	76410-7185	76410-7187	76410-7188	76410-7604	76410-7605	76410-7607	76410-7608
		76410-7604	76410-7605	76410-7607	76410-7608	76410-7614	76410-7615	76410-7617	76410-7618
		76410-7624	76410-7625	76410-7627	76410-7628	76410-7634	76410-7635	76410-7637	76410-7638
		76410-7644	76410-7645	76410-7647	76410-7648	76410-7654	76410-7655	76410-7657	76410-7658
		76410-7664	76410-7665	76410-7667	76410-7668	76410-7674	76410-7675	76410-7677	76410-7678
		76410-7684	76410-7685	76410-7687	76410-7688	76410-7804	76410-7805	76410-7807	76410-7808
		76410-7814	76410-7815	76410-7817	76410-7818	76410-7824	76410-7825	76410-7827	76410-7828
		76410-7834	76410-7835	76410-7837	76410-7838	76410-7844	76410-7845	76410-7847	76410-7848
		76410-7854	76410-7855	76410-7857	76410-7858	76410-7864	76410-7865	76410-7867	76410-7868
		76410-7874	76410-7875	76410-7877	76410-7878	76410-7884	76410-7885	76410-7887	76410-7888
		76410-8104	76410-8105	76410-8107	76410-8108	76410-8114	76410-8115	76410-8117	76410-8118
		76410-8124	76410-8125	76410-8127	76410-8128	76410-8134	76410-8135	76410-8137	76410-8138
		76410-8144	76410-8145	76410-8147	76410-8148	76410-8154	76410-8155	76410-8157	76410-8158
		76410-8164	76410-8165	76410-8167	76410-8168	76410-8174	76410-8175	76410-8177	76410-8178
		76410-8184	76410-8185	76410-8187	76410-8188	76410-8604	76410-8605	76410-8607	76410-8608
		76410-8604	76410-8605	76410-8607	76410-8608	76410-8614	76410-8615	76410-8617	76410-8618
		76410-8624	76410-8625	76410-8627	76410-8628	76410-8634	76410-8635	76410-8637	76410-8638
76410-8644	76410-8645	76410-8647	76410-8648	76410-8654	76410-8655	76410-8657	76410-8658		
76410-8664	76410-8665	76410-8667	76410-8668	76410-8674	76410-8675	76410-8677	76410-8678		
76410-8684	76410-8685	76410-8687	76410-8688	76410-8804	76410-8805	76410-8807	76410-8808		
76410-8814	76410-8815	76410-8817	76410-8818	76410-8824	76410-8825	76410-8827	76410-8828		
76410-8834	76410-8835	76410-8837	76410-8838	76410-8844	76410-8845	76410-8847	76410-8848		

Pair	Series No.	Assembly Order Number							
3	76410	76410-8854	76410-8855	76410-8857	76410-8858	76410-8864	76410-8865	76410-8867	76410-8868
		76410-8874	76410-8875	76410-8877	76410-8878	76410-8884	76410-8885	76410-8887	76410-8888
		76410-9104	76410-9105	76410-9107	76410-9108	76410-9114	76410-9115	76410-9117	76410-9118
		76410-9124	76410-9125	76410-9127	76410-9128	76410-9134	76410-9135	76410-9137	76410-9138
		76410-9144	76410-9145	76410-9147	76410-9148	76410-9154	76410-9155	76410-9157	76410-9158
		76410-9164	76410-9165	76410-9167	76410-9168	76410-9174	76410-9175	76410-9177	76410-9178
		76410-9184	76410-9185	76410-9187	76410-9188	76410-9604	76410-9605	76410-9607	76410-9608
		76410-9604	76410-9605	76410-9607	76410-9608	76410-9614	76410-9615	76410-9617	76410-9618
		76410-9624	76410-9625	76410-9627	76410-9628	76410-9634	76410-9635	76410-9637	76410-9638
		76410-9644	76410-9645	76410-9647	76410-9648	76410-9654	76410-9655	76410-9657	76410-9658
		76410-9664	76410-9665	76410-9667	76410-9668	76410-9674	76410-9675	76410-9677	76410-9678
		76410-9684	76410-9685	76410-9687	76410-9688	76410-9804	76410-9805	76410-9807	76410-9808
		76410-9814	76410-9815	76410-9817	76410-9818	76410-9824	76410-9825	76410-9827	76410-9828
		76410-9834	76410-9835	76410-9837	76410-9838	76410-9844	76410-9845	76410-9847	76410-9848
		76410-9854	76410-9855	76410-9857	76410-9858	76410-9864	76410-9865	76410-9867	76410-9868
		76410-9874	76410-9875	76410-9877	76410-9878	76410-9884	76410-9885	76410-9887	76410-9888
4	76495	76495-1103	76495-1104	76495-1105	76495-1106	76495-1107	76495-1108	76495-1113	76495-1114
		76495-1115	76495-1116	76495-1117	76495-1118	76495-1123	76495-1124	76495-1125	76495-1126
		76495-1127	76495-1128	76495-1133	76495-1134	76495-1135	76495-1136	76495-1137	76495-1138
		76495-1203	76495-1204	76495-1205	76495-1206	76495-1207	76495-1208	76495-1213	76495-1214
		76495-1215	76495-1216	76495-1217	76495-1218	76495-1223	76495-1224	76495-1225	76495-1226
		76495-1227	76495-1228	76495-1233	76495-1234	76495-1235	76495-1236	76495-1237	76495-1238
		76495-1603	76495-1604	76495-1605	76495-1606	76495-1607	76495-1608	76495-1613	76495-1614
		76495-1615	76495-1616	76495-1617	76495-1618	76495-1623	76495-1624	76495-1625	76495-1626
		76495-1627	76495-1628	76495-1633	76495-1634	76495-1635	76495-1636	76495-1637	76495-1638
		76495-1703	76495-1704	76495-1705	76495-1706	76495-1707	76495-1708	76495-1713	76495-1714
		76495-1715	76495-1716	76495-1717	76495-1718	76495-1723	76495-1724	76495-1725	76495-1726
		76495-1727	76495-1728	76495-1733	76495-1734	76495-1735	76495-1736	76495-1737	76495-1738
		76495-1803	76495-1804	76495-1805	76495-1806	76495-1807	76495-1808	76495-1813	76495-1814
		76495-1815	76495-1816	76495-1817	76495-1818	76495-1823	76495-1824	76495-1825	76495-1826
		76495-1827	76495-1828	76495-1833	76495-1834	76495-1835	76495-1836	76495-1837	76495-1838
		4	76500	76500-0104	76500-0105	76500-0107	76500-0108	76500-0114	76500-0115
76500-0124	76500-0125			76500-0127	76500-0128	76500-0134	76500-0135	76500-0137	76500-0138
76500-0604	76500-0605			76500-0607	76500-0608	76500-0614	76500-0615	76500-0617	76500-0618
76500-0624	76500-0625			76500-0627	76500-0628	76500-0634	76500-0635	76500-0637	76500-0638
76500-0804	76500-0805			76500-0807	76500-0808	76500-0814	76500-0815	76500-0817	76500-0818
76500-0824	76500-0825			76500-0827	76500-0828	76500-0834	76500-0835	76500-0837	76500-0838
76500-1104	76500-1105			76500-1107	76500-1108	76500-1114	76500-1115	76500-1117	76500-1118
76500-1124	76500-1125			76500-1127	76500-1128	76500-1134	76500-1135	76500-1137	76500-1138
76500-1604	76500-1605			76500-1607	76500-1608	76500-1614	76500-1615	76500-1617	76500-1618
76500-1624	76500-1625			76500-1627	76500-1628	76500-1634	76500-1635	76500-1637	76500-1638
76500-1804	76500-1805			76500-1807	76500-1808	76500-1814	76500-1815	76500-1817	76500-1818
76500-1824	76500-1825			76500-1827	76500-1828	76500-1834	76500-1835	76500-1837	76500-1838
76500-2104	76500-2105			76500-2107	76500-2108	76500-2114	76500-2115	76500-2117	76500-2118
76500-2124	76500-2125			76500-2127	76500-2128	76500-2134	76500-2135	76500-2137	76500-2138
76500-2144	76500-2145			76500-2147	76500-2148	76500-2154	76500-2155	76500-2157	76500-2158
76500-2164	76500-2165			76500-2167	76500-2168	76500-2174	76500-2175	76500-2177	76500-2178
76500-2184	76500-2185			76500-2187	76500-2188	76500-2604	76500-2605	76500-2607	76500-2608
76500-2604	76500-2605			76500-2607	76500-2608	76500-2614	76500-2615	76500-2617	76500-2618
76500-2624	76500-2625			76500-2627	76500-2628	76500-2634	76500-2635	76500-2637	76500-2638
76500-2644	76500-2645			76500-2647	76500-2648	76500-2654	76500-2655	76500-2657	76500-2658
76500-2664	76500-2665	76500-2667	76500-2668	76500-2674	76500-2675	76500-2677	76500-2678		
76500-2684	76500-2685	76500-2687	76500-2688	76500-2804	76500-2805	76500-2807	76500-2808		

Pair	Series No.	Assembly Order Number							
4	76500	76500-2814	76500-2815	76500-2817	76500-2818	76500-2824	76500-2825	76500-2827	76500-2828
		76500-2834	76500-2835	76500-2837	76500-2838	76500-2844	76500-2845	76500-2847	76500-2848
		76500-2854	76500-2855	76500-2857	76500-2858	76500-2864	76500-2865	76500-2867	76500-2868
		76500-2874	76500-2875	76500-2877	76500-2878	76500-2884	76500-2885	76500-2887	76500-2888
		76500-3104	76500-3105	76500-3107	76500-3108	76500-3114	76500-3115	76500-3117	76500-3118
		76500-3124	76500-3125	76500-3127	76500-3128	76500-3134	76500-3135	76500-3137	76500-3138
		76500-3144	76500-3145	76500-3147	76500-3148	76500-3154	76500-3155	76500-3157	76500-3158
		76500-3164	76500-3165	76500-3167	76500-3168	76500-3174	76500-3175	76500-3177	76500-3178
		76500-3184	76500-3185	76500-3187	76500-3188	76500-3604	76500-3605	76500-3607	76500-3608
		76500-3604	76500-3605	76500-3607	76500-3608	76500-3614	76500-3615	76500-3617	76500-3618
		76500-3624	76500-3625	76500-3627	76500-3628	76500-3634	76500-3635	76500-3637	76500-3638
		76500-3644	76500-3645	76500-3647	76500-3648	76500-3654	76500-3655	76500-3657	76500-3658
		76500-3664	76500-3665	76500-3667	76500-3668	76500-3674	76500-3675	76500-3677	76500-3678
		76500-3684	76500-3685	76500-3687	76500-3688	76500-3804	76500-3805	76500-3807	76500-3808
		76500-3814	76500-3815	76500-3817	76500-3818	76500-3824	76500-3825	76500-3827	76500-3828
		76500-3834	76500-3835	76500-3837	76500-3838	76500-3844	76500-3845	76500-3847	76500-3848
		76500-3854	76500-3855	76500-3857	76500-3858	76500-3864	76500-3865	76500-3867	76500-3868
		76500-3874	76500-3875	76500-3877	76500-3878	76500-3884	76500-3885	76500-3887	76500-3888
		76500-4104	76500-4105	76500-4107	76500-4108	76500-4114	76500-4115	76500-4117	76500-4118
		76500-4124	76500-4125	76500-4127	76500-4128	76500-4134	76500-4135	76500-4137	76500-4138
		76500-4144	76500-4145	76500-4147	76500-4148	76500-4154	76500-4155	76500-4157	76500-4158
		76500-4164	76500-4165	76500-4167	76500-4168	76500-4174	76500-4175	76500-4177	76500-4178
		76500-4184	76500-4185	76500-4187	76500-4188	76500-4604	76500-4605	76500-4607	76500-4608
		76500-4604	76500-4605	76500-4607	76500-4608	76500-4614	76500-4615	76500-4617	76500-4618
		76500-4624	76500-4625	76500-4627	76500-4628	76500-4634	76500-4635	76500-4637	76500-4638
		76500-4644	76500-4645	76500-4647	76500-4648	76500-4654	76500-4655	76500-4657	76500-4658
		76500-4664	76500-4665	76500-4667	76500-4668	76500-4674	76500-4675	76500-4677	76500-4678
		76500-4684	76500-4685	76500-4687	76500-4688	76500-4804	76500-4805	76500-4807	76500-4808
		76500-4814	76500-4815	76500-4817	76500-4818	76500-4824	76500-4825	76500-4827	76500-4828
		76500-4834	76500-4835	76500-4837	76500-4838	76500-4844	76500-4845	76500-4847	76500-4848
		76500-4854	76500-4855	76500-4857	76500-4858	76500-4864	76500-4865	76500-4867	76500-4868
		76500-4874	76500-4875	76500-4877	76500-4878	76500-4884	76500-4885	76500-4887	76500-4888
		76500-5104	76500-5105	76500-5107	76500-5108	76500-5114	76500-5115	76500-5117	76500-5118
		76500-5124	76500-5125	76500-5127	76500-5128	76500-5134	76500-5135	76500-5137	76500-5138
		76500-5144	76500-5145	76500-5147	76500-5148	76500-5154	76500-5155	76500-5157	76500-5158
		76500-5164	76500-5165	76500-5167	76500-5168	76500-5174	76500-5175	76500-5177	76500-5178
		76500-5184	76500-5185	76500-5187	76500-5188	76500-5604	76500-5605	76500-5607	76500-5608
		76500-5604	76500-5605	76500-5607	76500-5608	76500-5614	76500-5615	76500-5617	76500-5618
		76500-5624	76500-5625	76500-5627	76500-5628	76500-5634	76500-5635	76500-5637	76500-5638
		76500-5644	76500-5645	76500-5647	76500-5648	76500-5654	76500-5655	76500-5657	76500-5658
76500-5664	76500-5665	76500-5667	76500-5668	76500-5674	76500-5675	76500-5677	76500-5678		
76500-5684	76500-5685	76500-5687	76500-5688	76500-5804	76500-5805	76500-5807	76500-5808		
76500-5814	76500-5815	76500-5817	76500-5818	76500-5824	76500-5825	76500-5827	76500-5828		
76500-5834	76500-5835	76500-5837	76500-5838	76500-5844	76500-5845	76500-5847	76500-5848		
76500-5854	76500-5855	76500-5857	76500-5858	76500-5864	76500-5865	76500-5867	76500-5868		
76500-5874	76500-5875	76500-5877	76500-5878	76500-5884	76500-5885	76500-5887	76500-5888		
76500-6104	76500-6105	76500-6107	76500-6108	76500-6114	76500-6115	76500-6117	76500-6118		
76500-6124	76500-6125	76500-6127	76500-6128	76500-6134	76500-6135	76500-6137	76500-6138		
76500-6144	76500-6145	76500-6147	76500-6148	76500-6154	76500-6155	76500-6157	76500-6158		
76500-6164	76500-6165	76500-6167	76500-6168	76500-6174	76500-6175	76500-6177	76500-6178		
76500-6184	76500-6185	76500-6187	76500-6188	76500-6604	76500-6605	76500-6607	76500-6608		
76500-6604	76500-6605	76500-6607	76500-6608	76500-6614	76500-6615	76500-6617	76500-6618		
76500-6624	76500-6625	76500-6627	76500-6628	76500-6634	76500-6635	76500-6637	76500-6638		
76500-6644	76500-6645	76500-6647	76500-6648	76500-6654	76500-6655	76500-6657	76500-6658		

Pair	Series No.	Assembly Order Number							
4	76500	76500-6664	76500-6665	76500-6667	76500-6668	76500-6674	76500-6675	76500-6677	76500-6678
		76500-6684	76500-6685	76500-6687	76500-6688	76500-6804	76500-6805	76500-6807	76500-6808
		76500-6814	76500-6815	76500-6817	76500-6818	76500-6824	76500-6825	76500-6827	76500-6828
		76500-6834	76500-6835	76500-6837	76500-6838	76500-6844	76500-6845	76500-6847	76500-6848
		76500-6854	76500-6855	76500-6857	76500-6858	76500-6864	76500-6865	76500-6867	76500-6868
		76500-6874	76500-6875	76500-6877	76500-6878	76500-6884	76500-6885	76500-6887	76500-6888
		76500-7104	76500-7105	76500-7107	76500-7108	76500-7114	76500-7115	76500-7117	76500-7118
		76500-7124	76500-7125	76500-7127	76500-7128	76500-7134	76500-7135	76500-7137	76500-7138
		76500-7144	76500-7145	76500-7147	76500-7148	76500-7154	76500-7155	76500-7157	76500-7158
		76500-7164	76500-7165	76500-7167	76500-7168	76500-7174	76500-7175	76500-7177	76500-7178
		76500-7184	76500-7185	76500-7187	76500-7188	76500-7604	76500-7605	76500-7607	76500-7608
		76500-7604	76500-7605	76500-7607	76500-7608	76500-7614	76500-7615	76500-7617	76500-7618
		76500-7624	76500-7625	76500-7627	76500-7628	76500-7634	76500-7635	76500-7637	76500-7638
		76500-7644	76500-7645	76500-7647	76500-7648	76500-7654	76500-7655	76500-7657	76500-7658
		76500-7664	76500-7665	76500-7667	76500-7668	76500-7674	76500-7675	76500-7677	76500-7678
		76500-7684	76500-7685	76500-7687	76500-7688	76500-7804	76500-7805	76500-7807	76500-7808
		76500-7814	76500-7815	76500-7817	76500-7818	76500-7824	76500-7825	76500-7827	76500-7828
		76500-7834	76500-7835	76500-7837	76500-7838	76500-7844	76500-7845	76500-7847	76500-7848
		76500-7854	76500-7855	76500-7857	76500-7858	76500-7864	76500-7865	76500-7867	76500-7868
		76500-7874	76500-7875	76500-7877	76500-7878	76500-7884	76500-7885	76500-7887	76500-7888
		76500-8104	76500-8105	76500-8107	76500-8108	76500-8114	76500-8115	76500-8117	76500-8118
		76500-8124	76500-8125	76500-8127	76500-8128	76500-8134	76500-8135	76500-8137	76500-8138
		76500-8144	76500-8145	76500-8147	76500-8148	76500-8154	76500-8155	76500-8157	76500-8158
		76500-8164	76500-8165	76500-8167	76500-8168	76500-8174	76500-8175	76500-8177	76500-8178
		76500-8184	76500-8185	76500-8187	76500-8188	76500-8604	76500-8605	76500-8607	76500-8608
		76500-8604	76500-8605	76500-8607	76500-8608	76500-8614	76500-8615	76500-8617	76500-8618
		76500-8624	76500-8625	76500-8627	76500-8628	76500-8634	76500-8635	76500-8637	76500-8638
		76500-8644	76500-8645	76500-8647	76500-8648	76500-8654	76500-8655	76500-8657	76500-8658
		76500-8664	76500-8665	76500-8667	76500-8668	76500-8674	76500-8675	76500-8677	76500-8678
		76500-8684	76500-8685	76500-8687	76500-8688	76500-8804	76500-8805	76500-8807	76500-8808
		76500-8814	76500-8815	76500-8817	76500-8818	76500-8824	76500-8825	76500-8827	76500-8828
		76500-8834	76500-8835	76500-8837	76500-8838	76500-8844	76500-8845	76500-8847	76500-8848
		76500-8854	76500-8855	76500-8857	76500-8858	76500-8864	76500-8865	76500-8867	76500-8868
		76500-8874	76500-8875	76500-8877	76500-8878	76500-8884	76500-8885	76500-8887	76500-8888
		76500-9104	76500-9105	76500-9107	76500-9108	76500-9114	76500-9115	76500-9117	76500-9118
		76500-9124	76500-9125	76500-9127	76500-9128	76500-9134	76500-9135	76500-9137	76500-9138
		76500-9144	76500-9145	76500-9147	76500-9148	76500-9154	76500-9155	76500-9157	76500-9158
		76500-9164	76500-9165	76500-9167	76500-9168	76500-9174	76500-9175	76500-9177	76500-9178
		76500-9184	76500-9185	76500-9187	76500-9188	76500-9604	76500-9605	76500-9607	76500-9608
		76500-9604	76500-9605	76500-9607	76500-9608	76500-9614	76500-9615	76500-9617	76500-9618
76500-9624	76500-9625	76500-9627	76500-9628	76500-9634	76500-9635	76500-9637	76500-9638		
76500-9644	76500-9645	76500-9647	76500-9648	76500-9654	76500-9655	76500-9657	76500-9658		
76500-9664	76500-9665	76500-9667	76500-9668	76500-9674	76500-9675	76500-9677	76500-9678		
76500-9684	76500-9685	76500-9687	76500-9688	76500-9804	76500-9805	76500-9807	76500-9808		
76500-9814	76500-9815	76500-9817	76500-9818	76500-9824	76500-9825	76500-9827	76500-9828		
76500-9834	76500-9835	76500-9837	76500-9838	76500-9844	76500-9845	76500-9847	76500-9848		
76500-9854	76500-9855	76500-9857	76500-9858	76500-9864	76500-9865	76500-9867	76500-9868		
76500-9874	76500-9875	76500-9877	76500-9878	76500-9884	76500-9885	76500-9887	76500-9888		
4	172810	172810-3816	172810-3817	172810-3818	172810-3836	172810-3837	172810-3838		
6	76560	76560-1104	76560-1105	76560-1107	76560-1108	76560-1114	76560-1115	76560-1117	76560-1118
		76560-1124	76560-1125	76560-1127	76560-1128	76560-1134	76560-1135	76560-1137	76560-1138
		76560-3104	76560-3105	76560-3107	76560-3108	76560-3114	76560-3115	76560-3117	76560-3118
		76560-3124	76560-3125	76560-3127	76560-3128	76560-3134	76560-3135	76560-3137	76560-3138
		76560-3144	76560-3145	76560-3147	76560-3148	76560-3154	76560-3155	76560-3157	76560-3158

Pair	Series No.	Assembly Order Number							
		76560-3164	76560-3165	76560-3167	76560-3168	76560-3174	76560-3175	76560-3177	76560-3178
		76560-3184	76560-3185	76560-3187	76560-3188	76560-3604	76560-3605	76560-3607	76560-3608
		76560-3614	76560-3615	76560-3617	76560-3618	76560-3624	76560-3625	76560-3627	76560-3628
		76560-3634	76560-3635	76560-3637	76560-3638	76560-3644	76560-3645	76560-3647	76560-3648
		76560-3654	76560-3655	76560-3657	76560-3658	76560-3664	76560-3665	76560-3667	76560-3668
		76560-3674	76560-3675	76560-3677	76560-3678	76560-3684	76560-3685	76560-3687	76560-3688
		76560-3704	76560-3705	76560-3707	76560-3708	76560-3714	76560-3715	76560-3717	76560-3718
		76560-3724	76560-3725	76560-3727	76560-3728	76560-3734	76560-3735	76560-3737	76560-3738
		76560-3744	76560-3745	76560-3747	76560-3748	76560-3754	76560-3755	76560-3757	76560-3758
		76560-3764	76560-3765	76560-3767	76560-3768	76560-3774	76560-3775	76560-3777	76560-3778
		76560-3784	76560-3785	76560-3787	76560-3788				
		76560-5104	76560-5105	76560-5107	76560-5108	76560-5114	76560-5115	76560-5117	76560-5118
		76560-5124	76560-5125	76560-5127	76560-5128	76560-5134	76560-5135	76560-5137	76560-5138
		76560-5144	76560-5145	76560-5147	76560-5148	76560-5154	76560-5155	76560-5157	76560-5158
		76560-5164	76560-5165	76560-5167	76560-5168	76560-5174	76560-5175	76560-5177	76560-5178
		76560-5184	76560-5185	76560-5187	76560-5188	76560-5604	76560-5605	76560-5607	76560-5608
		76560-5614	76560-5615	76560-5617	76560-5618	76560-5624	76560-5625	76560-5627	76560-5628
		76560-5634	76560-5635	76560-5637	76560-5638	76560-5644	76560-5645	76560-5647	76560-5648
		76560-5654	76560-5655	76560-5657	76560-5658	76560-5664	76560-5665	76560-5667	76560-5668
		76560-5674	76560-5675	76560-5677	76560-5678	76560-5684	76560-5685	76560-5687	76560-5688
		76560-5704	76560-5705	76560-5707	76560-5708	76560-5714	76560-5715	76560-5717	76560-5718
		76560-5724	76560-5725	76560-5727	76560-5728	76560-5734	76560-5735	76560-5737	76560-5738
		76560-5744	76560-5745	76560-5747	76560-5748	76560-5754	76560-5755	76560-5757	76560-5758
		76560-5764	76560-5765	76560-5767	76560-5768	76560-5774	76560-5775	76560-5777	76560-5778
		76560-5784	76560-5785	76560-5787	76560-5788				
		76560-7104	76560-7105	76560-7107	76560-7108	76560-7114	76560-7115	76560-7117	76560-7118
		76560-7124	76560-7125	76560-7127	76560-7128	76560-7134	76560-7135	76560-7137	76560-7138
		76560-7144	76560-7145	76560-7147	76560-7148	76560-7154	76560-7155	76560-7157	76560-7158
		76560-7164	76560-7165	76560-7167	76560-7168	76560-7174	76560-7175	76560-7177	76560-7178
		76560-7184	76560-7185	76560-7187	76560-7188	76560-7604	76560-7605	76560-7607	76560-7608
		76560-7614	76560-7615	76560-7617	76560-7618	76560-7624	76560-7625	76560-7627	76560-7628
		76560-7634	76560-7635	76560-7637	76560-7638	76560-7644	76560-7645	76560-7647	76560-7648
		76560-7654	76560-7655	76560-7657	76560-7658	76560-7664	76560-7665	76560-7667	76560-7668
		76560-7674	76560-7675	76560-7677	76560-7678	76560-7684	76560-7685	76560-7687	76560-7688
		76560-7704	76560-7705	76560-7707	76560-7708	76560-7714	76560-7715	76560-7717	76560-7718
		76560-7724	76560-7725	76560-7727	76560-7728	76560-7734	76560-7735	76560-7737	76560-7738
		76560-7744	76560-7745	76560-7747	76560-7748	76560-7754	76560-7755	76560-7757	76560-7758
		76560-7764	76560-7765	76560-7767	76560-7768	76560-7774	76560-7775	76560-7777	76560-7778
		76560-7784	76560-7785	76560-7787	76560-7788				
		76560-9104	76560-9105	76560-9107	76560-9108	76560-9114	76560-9115	76560-9117	76560-9118
		76560-9124	76560-9125	76560-9127	76560-9128	76560-9134	76560-9135	76560-9137	76560-9138
		76560-9144	76560-9145	76560-9147	76560-9148	76560-9154	76560-9155	76560-9157	76560-9158
		76560-9164	76560-9165	76560-9167	76560-9168	76560-9174	76560-9175	76560-9177	76560-9178
		76560-9184	76560-9185	76560-9187	76560-9188	76560-9604	76560-9605	76560-9607	76560-9608
		76560-9614	76560-9615	76560-9617	76560-9618	76560-9624	76560-9625	76560-9627	76560-9628
		76560-9634	76560-9635	76560-9637	76560-9638	76560-9644	76560-9645	76560-9647	76560-9648
		76560-9654	76560-9655	76560-9657	76560-9658	76560-9664	76560-9665	76560-9667	76560-9668
		76560-9674	76560-9675	76560-9677	76560-9678	76560-9684	76560-9685	76560-9687	76560-9688
		76560-9704	76560-9705	76560-9707	76560-9708	76560-9714	76560-9715	76560-9717	76560-9718
		76560-9724	76560-9725	76560-9727	76560-9728	76560-9734	76560-9735	76560-9737	76560-9738
		76560-9744	76560-9745	76560-9747	76560-9748	76560-9754	76560-9755	76560-9757	76560-9758
		76560-9764	76560-9765	76560-9767	76560-9768	76560-9774	76560-9775	76560-9777	76560-9778
		76560-9784	76560-9785	76560-9787	76560-9788				
		172550-1207							

Description

The 62202-4350 Impact Right Angle Module Right Angle Removal Tool is a pliers-type tool for removing the RAM module right angle header from the printed circuit board. The tool is approximately 215.0mm (8.5 in.) long by 66.0mm (2.6 in.) wide (closed) by 38.0mm (1.5 in.) thick and weighs .48 kg (1 lb.).

Operating Space (Keep Out Zone)

A certain amount of space is required on the printed circuit board for the Removal Tool to fit over the RAM module. Make sure there are no other components in this space. See Figure 1.

Tool Setup

Note: Before removing any modules, be sure to remove any screws that attach them to the PCB on the underside of the board.

The back jaw is in the correct position for all pair sizes (2, 3, 4 and 6) and should stay in place when removing the RAM module(s). The different locations of the slots have been placed on the back jaws, so all pair sizes will fit.

To remove the front jaw tool, remove the two 4.5mm shoulder screws on the front jaw tool. Remove the front jaw tool. See Figure 2.

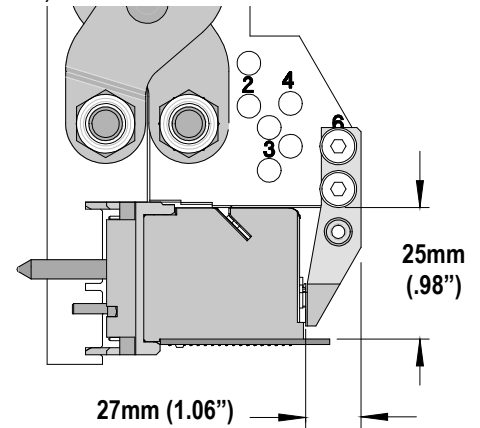


Figure 1

To remove the front jaw tool, remove the two 4.5mm shoulder screws on the front jaw tool. Remove the front jaw tool. See Figure 2.

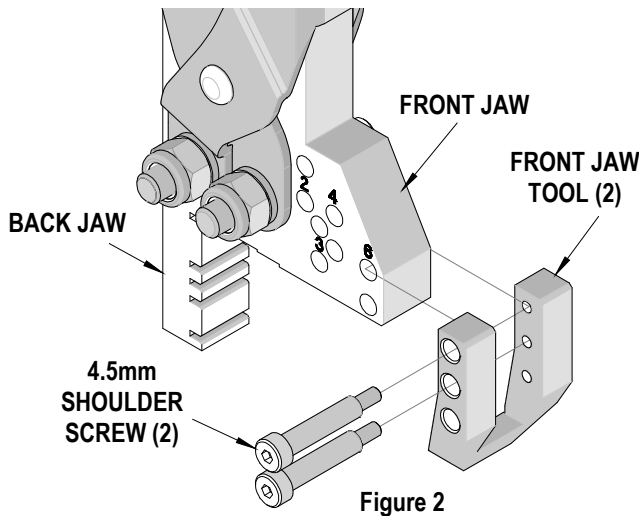


Figure 2

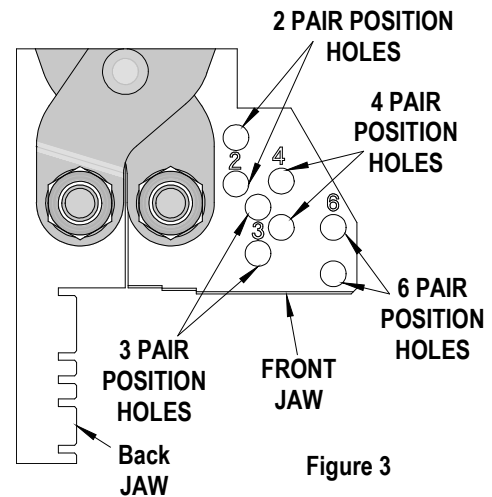


Figure 3

This is determined by the pair number on the module used (2, 3, 4 and 6 pairs).

The front jaw is marked with numbers 2, 3, 4 and 6. This number relates to the correct location in which the front jaws are installed. See Figure 3.

The back jaw position is fixed and can be used in all pair sizes. No adjustments are required.

Note: Be certain to correctly position the front jaw tool. See Figure 5 for front jaw tool placement.

When the setup for the position needed is complete, open the removal tool so the jaws fit over the module to be removed.

Slowly squeeze the removal tool closed, making sure the slots on the back jaw are seating inside the edges on the module and the lifting fingers on the front jaw tools are below the tabs of the metal stiffener. See Figure 4.

When the removal tool is properly seated onto the module, the removal tool should be closed tightly so both front and back jaw faces are touching. See Figure 5.

Use a perpendicular upward motion to remove the module. Do not excessively "rock" the module back and forth because this may damage the PCB assembly.

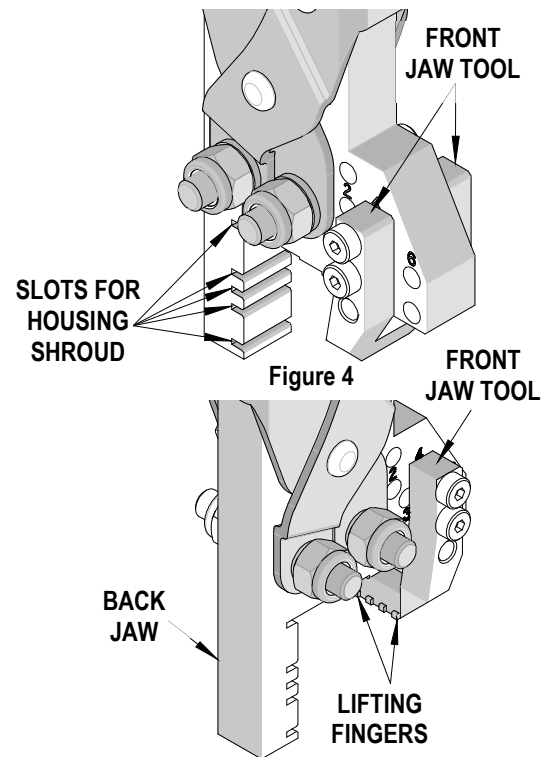


Figure 4

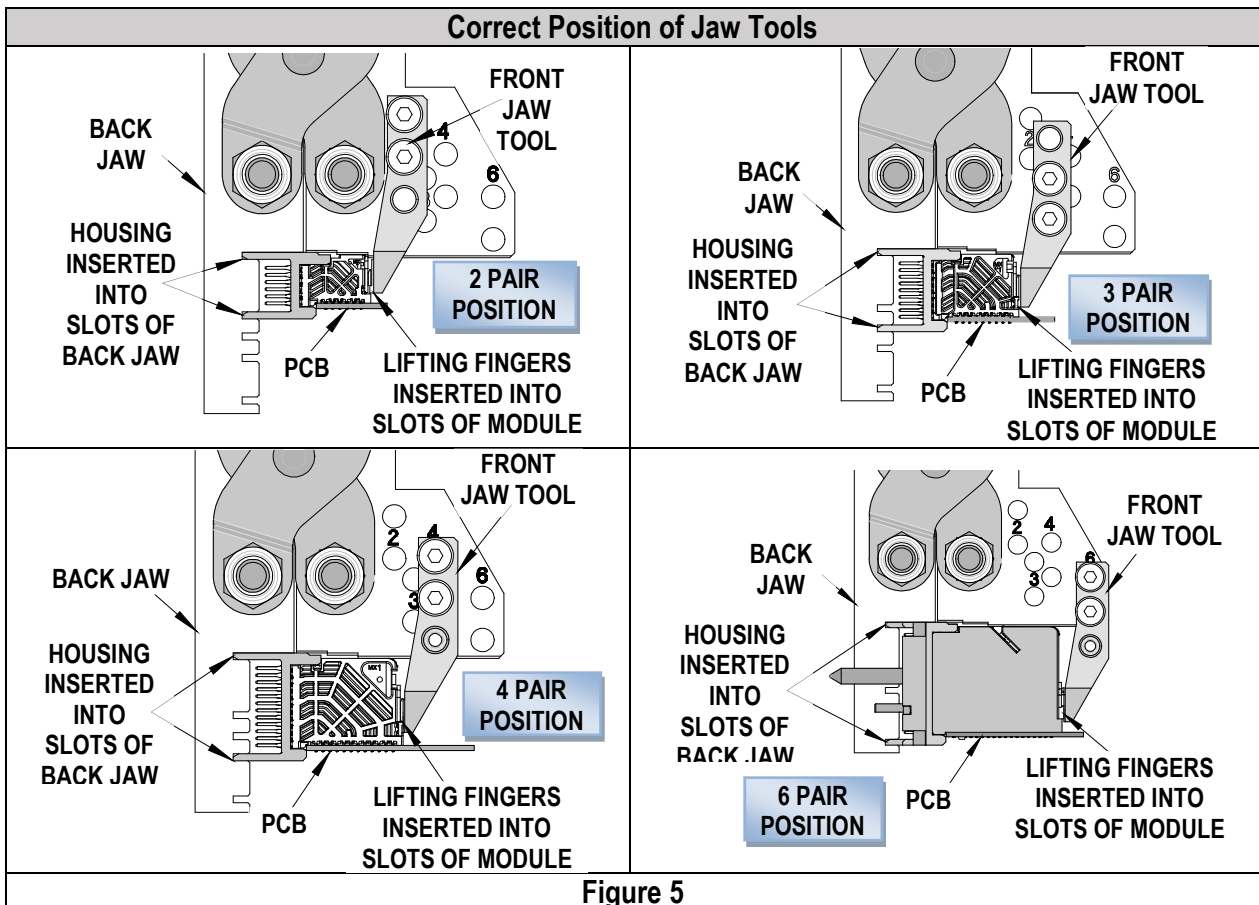


Figure 5

Maintenance

It is recommended that each operator of the tool be made aware of and responsible for the following maintenance steps:

1. Remove dust, moisture and other contaminants with a clean brush or a soft, lint-free cloth.
2. Do not use any abrasive materials that could damage the tool.
3. Make certain all pins, pivot points and bearing surfaces are protected with a thin coat of high-quality machine oil. Do not oil excessively.
4. When the tool is not in use, store it in a clean, dry area.
5. There are no repair parts available for this tool. Should the tool be damaged, a new tool is required.

Caution: Molex specifications are valid only when used with Molex connectors and tooling.

Application Tooling Support

Phone: (402) 458-TOOL (8665)

E-Mail: applicationtooling@molex.com

Website: www.molex.com/applicationtooling

Molex is a registered trademark of Molex, LLC in the United States of America and may be registered in other countries; all other trademarks listed herein belong to their respective owners.