

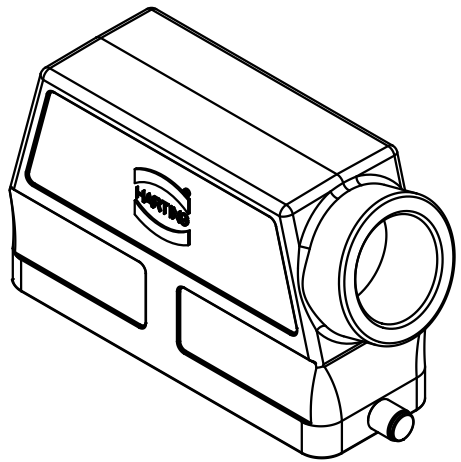
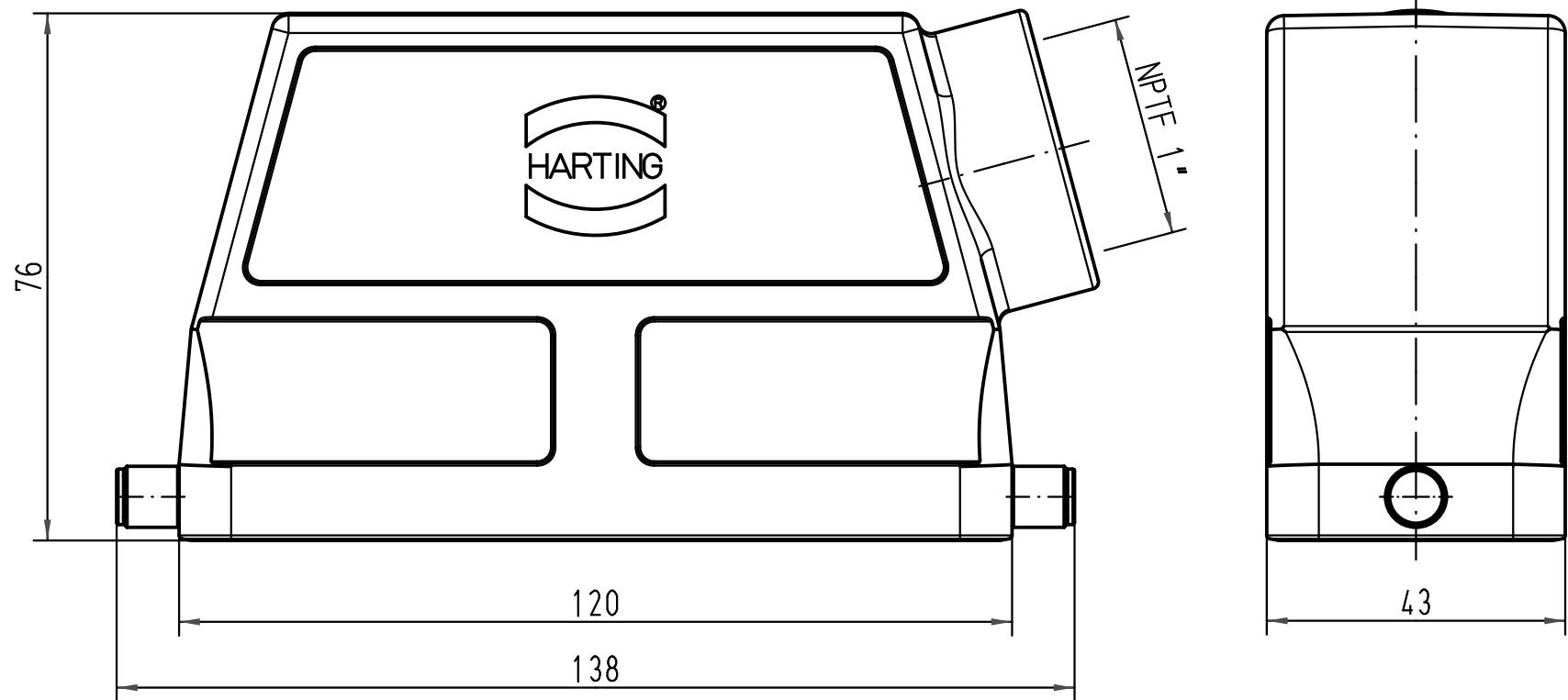
1 2 3 4 5 6

A

B

C

D



All Dimensions in mm Original Size DIN A 4		Techn. Character.			Nicht tolerierte Maßel/Free size tolerances		
			Dat.	Name	Maßstab/Scale <b>1:1</b>	Han 24B-HSE-R-NPTF 1" Tüllengehäuse/hood	
			Detail.	31.08.09			Rull
			Insp.				Be
			Stand.				
A			HARTING Electric GmbH & Co. KG		TB 09 30 524 0541	Blatt/page	
Mod.	Dat.	Name	D-32339 Espelkamp				Sub.