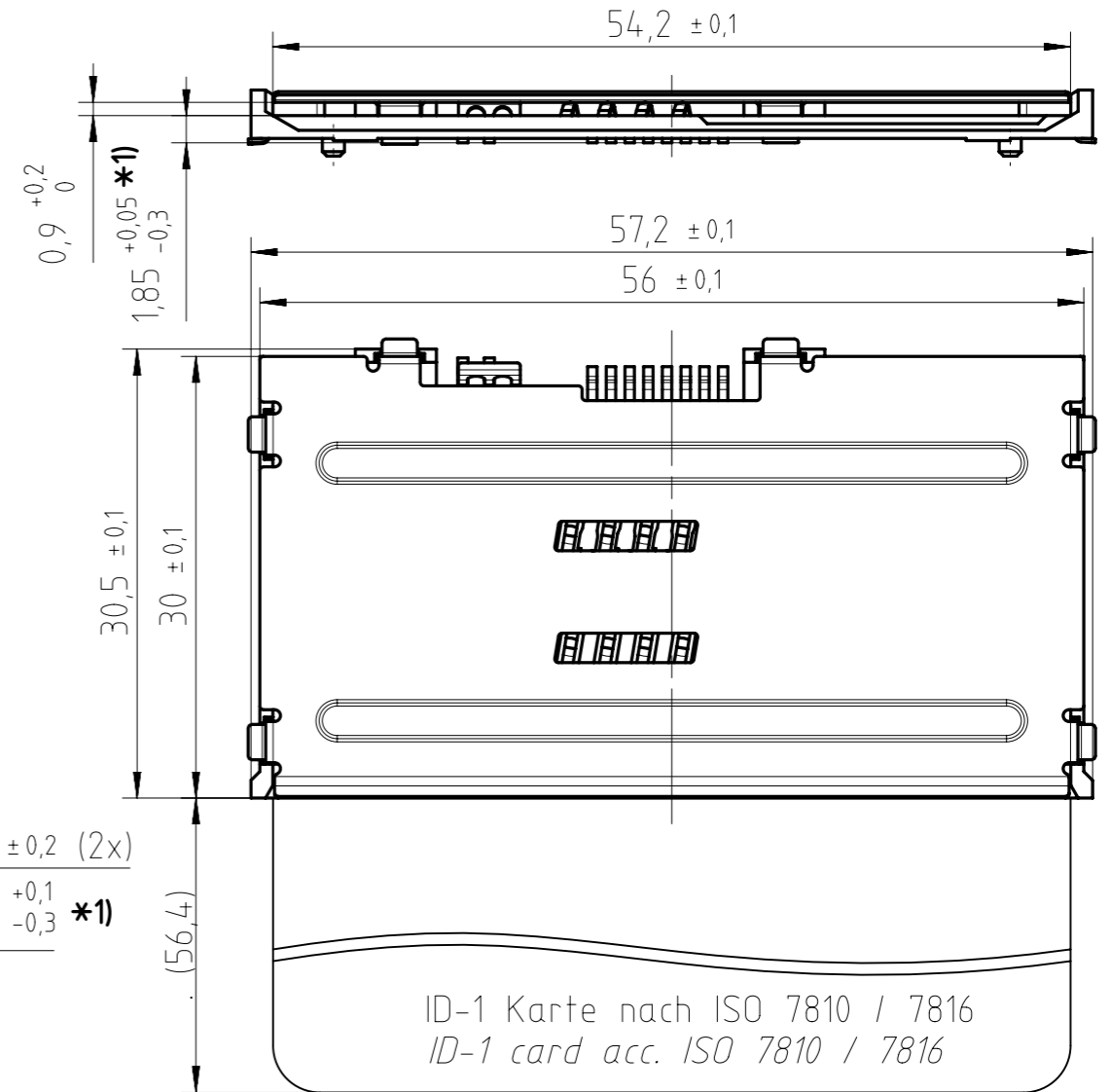
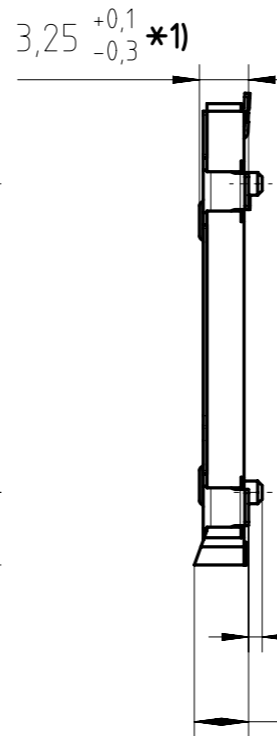
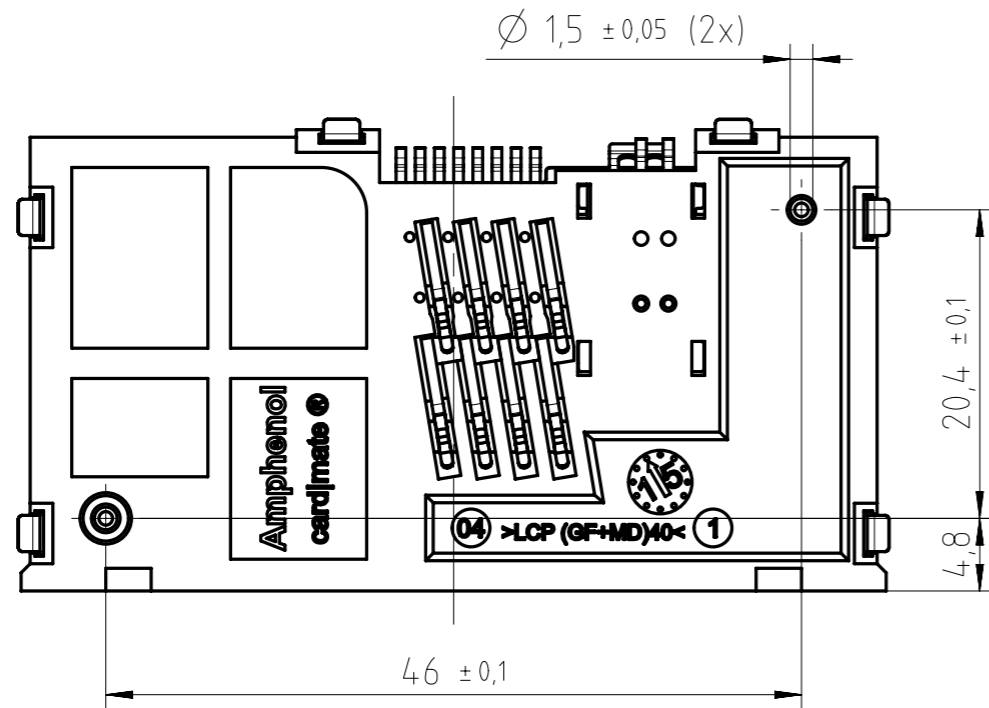
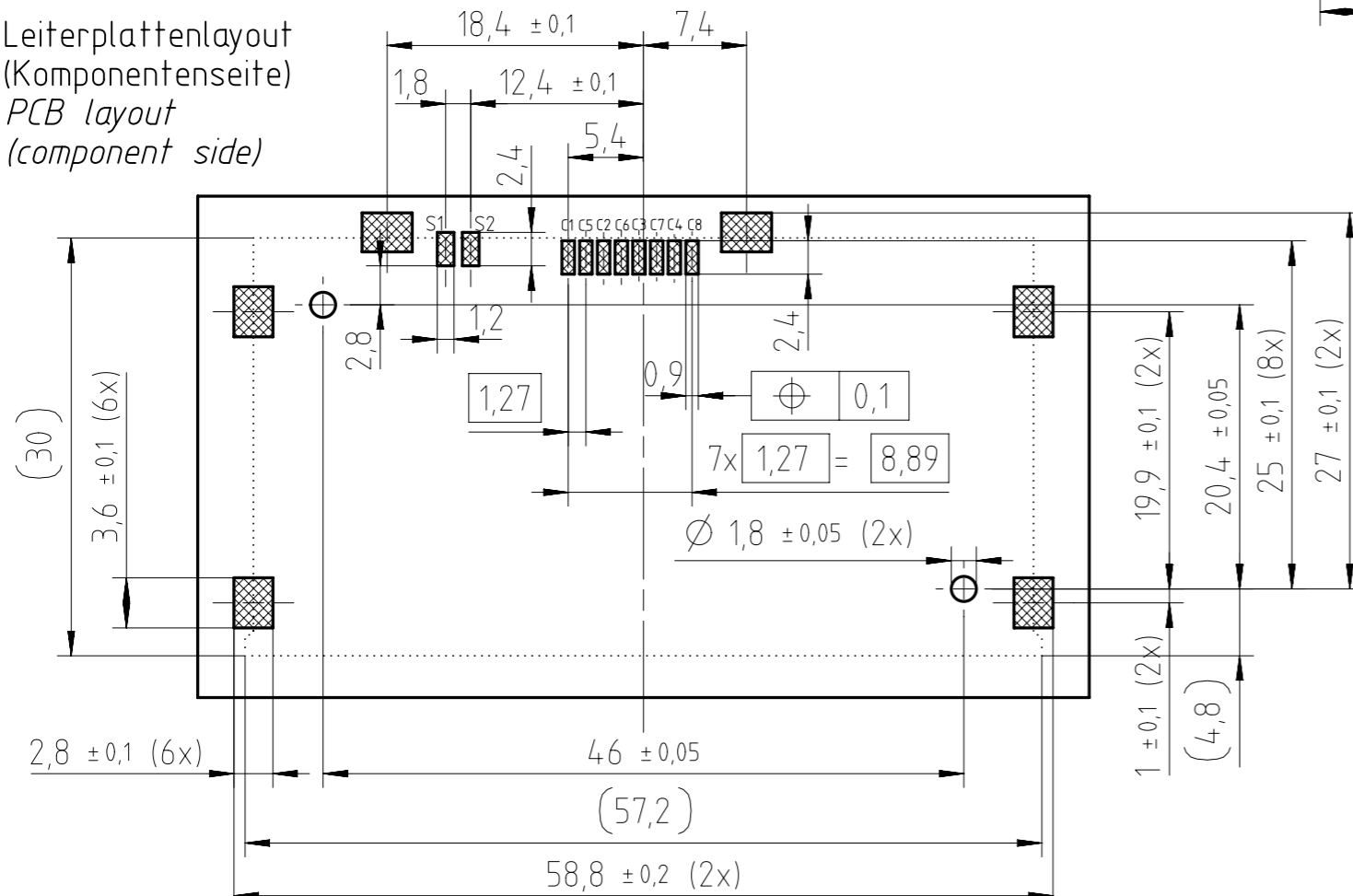


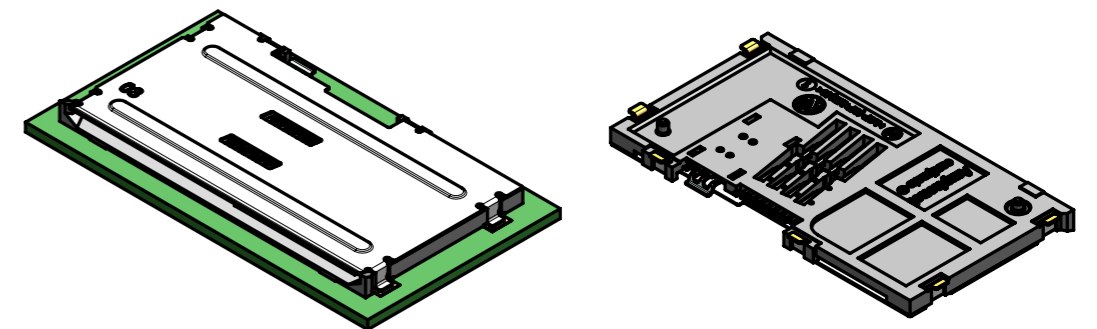
- *1) Maße gemessen ab Kontaktunterseite.
Bei der Gehäuseauslegung muss die Lotpaste unter den Kontakten berücksichtigt werden.
- *1) Dimensions measured from bottom of the contacts.
For the design of the housing it is necessary to consider the solder paste below the contacts.



Leiterplattenlayout
(Komponentenseite)
PCB layout
(component side)



ID-1 Karte nach ISO 7810 / 7816
ID-1 card acc. ISO 7810 / 7816



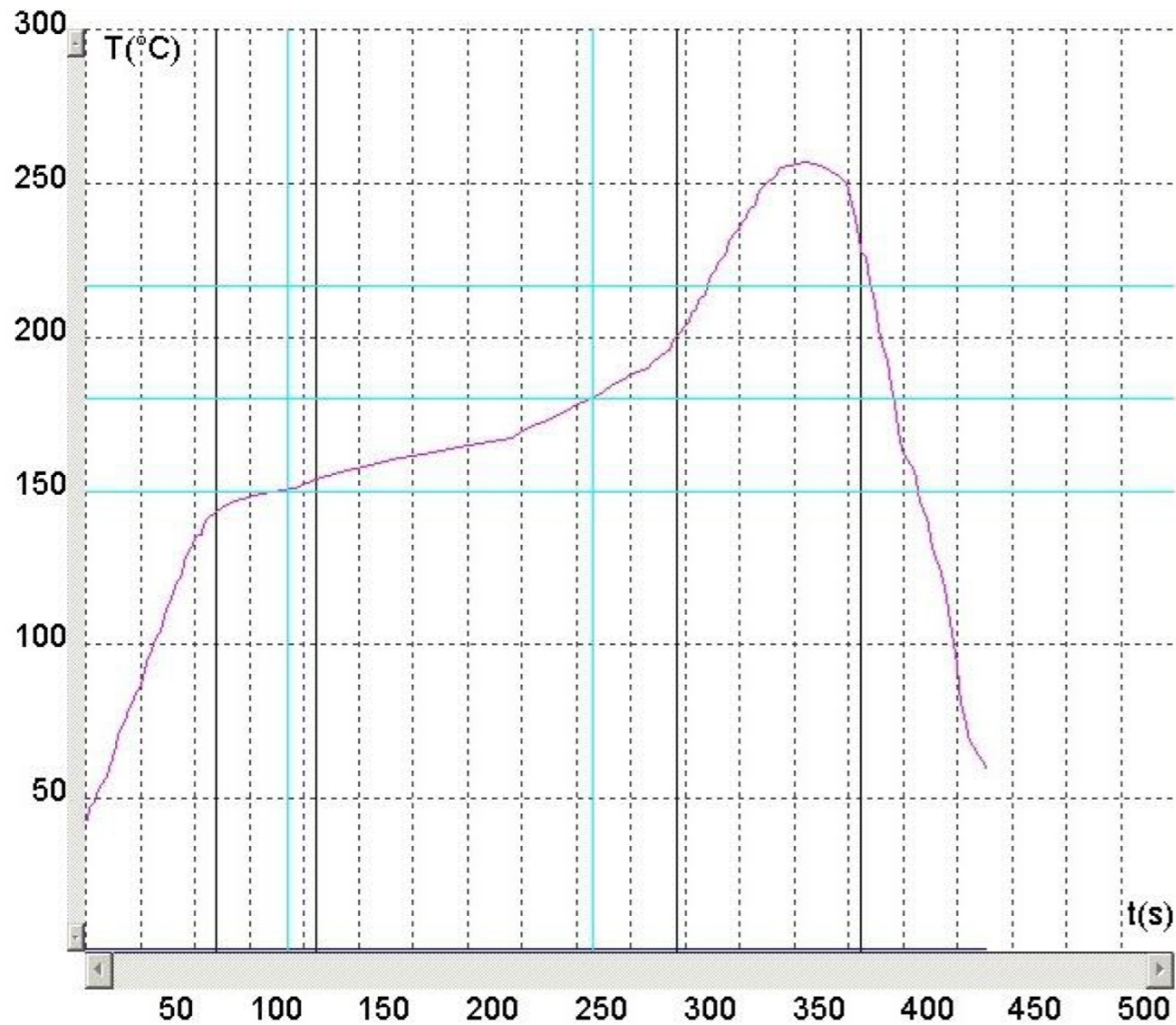
Gewicht (errechnet) / Calc WT: 6,5 g		Zul. Abw./ Tolerances:		Maßstab / Scale: 2:1		A3	
Prüfmaß / Testdimension		ISO 2768-fH		DIN / ISO 13715		CUSTOMER DRAWING	
Teileindex Partindexnumber		2014 Datum/Date		Name		Smart Card Connector wiping 500k	
		Gez. 08.04.		Bertsch			
		Drawn					
		Gepr.		Checked			
04	201300690	05.05.15	Ber.	Amphenol-Tuchel Electronics GmbH			
03	201300690	15.04.15	Ber.				
02	201300690	04.03.15	Ber.				
01	201300690	19.09.14	Ber.				
Index	Änderung/Description	Datum/Date	Name	M C702 10M008 325 4		Blatt/Sheet 1 2 Bl.	
				Ers. f. l. Replacement for: M-C702 10M008 325 4 Rev.d			

minimale Lotpastendicke 0,15 mm / min. solder paste thickness 0,15 mm

Copying of this document and giving it to others and the use or communication of the contents thereof, are forbidden without express authority. Offenders are liable to the payment of damages. All rights are reserved in the event of the grant of a patent or the registration of the utility model or design.

Weitergabe sowie Vervielfältigung dieser Unterlage, Verwertung und Mitteilung ihres Inhalts nicht gestattet, soweit nicht ausdrücklich zugestanden. Zuwiderhandlungen verpflichten zu Schadensersatz. Alle Rechte für den Fall der Patenterteilung oder Gebrauchsmuster-Eintragung vorbehalten.

Empfohlenes Lötprofil für bleifreies Löten
estimated solder profile for lead free soldering



Lotpaste / solder paste
Sn (3,0-4,0)Ag (0,5-0,9)Cu

Spezifikation / specification

Vollständige Spezifikation siehe N 50 702 0057
full specification see N 50 702 0057

DESIGN	
type	push-pull, wiping contacts normally open switch with positioning studs
GENERAL CHARACTERISTICS	
number of contacts	8 data contacts
switch	normally open (no card inserted)
card type	according to ISO 7810 / 7816
card thickness	0,76 ± 0,08 mm
termination	SMT
MATERIALS AND PLATING	
insulator	LCP, black
cover	stainless steel
contacts	CuSn
contact plating	Au over Ni
CLIMATIC CHARACTERISTICS	
operating temperature	-25 °C to +70 °C
storage temperature	-40 °C to +85 °C
ELECTRICAL CHARACTERISTICS	
contact resistance	max. 100 mΩ (data contacts) max. 1 Ω (switch)
insulation resistance	>10 ⁹ Ω
rated voltage	<15 V DC
rated current	<1 A
MECHANICAL CHARACTERISTICS	
card insertion force	<10 N
card extraction force	>1 N
mechanical lifetime	500.000 mating cycles (without corrosion stress)

Gewicht (errechnet) / Calc WT: 6,5 g		Zul. Abw./Tolerances:		Maßstab / Scale: 2:1		A3			
Prüfmaß / Testdimension		ISO 2768-fH		DIN / ISO 13715		CUSTOMER DRAWING			
Teileindex / Partindexnumber		2014		Datum/Date					
		Gez.		08.04.		Bertsch		Smart Card Connector	
		Drawn						wiping 500k	
		Gepr.							
		Checked							
03	201300690	15.04.15	Ber.	Amphenol-Tuchel Electronics GmbH		M C702 10M008 325 4		Blatt/Sheet	
02	201300690	04.03.15	Ber.					2	
01	201300690	19.09.14	Ber.					2 Bl.	
Index	Änderung/Description	Datum/Date	Name	Ers. f. / Replacement for: M-C702 10M008 325 4		Rev.d			

Copying of this document and giving it to others and the use or communication of the contents thereof, are forbidden without express authority. Offenders are liable to the payment of damages. All rights are reserved in the event of the grant of a patent or the registration of the utility model or design.

Weitergabe sowie Vervielfältigung dieser Unterlage, Verwertung und Mitteilung ihres Inhalts nicht gestattet, soweit nicht ausdrücklich zugestanden. Zuwiderhandlungen verpflichten zu Schadensersatz. Alle Rechte für den Fall der Patenterteilung oder Gebrauchsmuster-Eintragung vorbehalten.