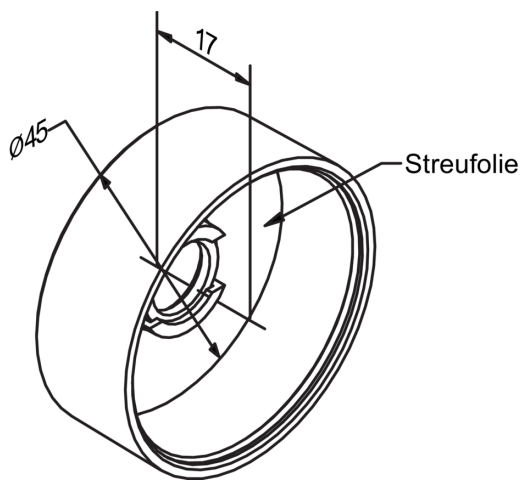
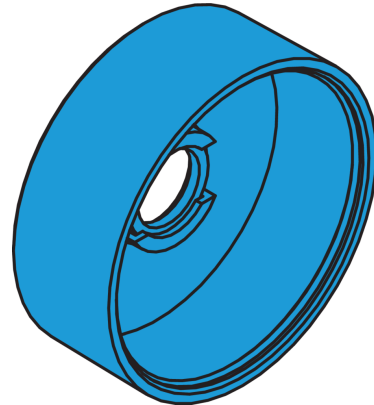



213372
CS60-WINDOW-DIFFUS
Optik Objektivabdeckung Streufoleie



Technische Daten (typ.)

Material

+20°C, 24 V DC

- PC (optische Folie)
- PMMA (Objektivabdeckung)

Gewicht

10 g

Komponente

Diffusor

Geeignet für

Vision Sensoren - CS 60

Transmission

90 %

Weitere Informationen / Zubehör

<https://www.di-soric.com/213372>