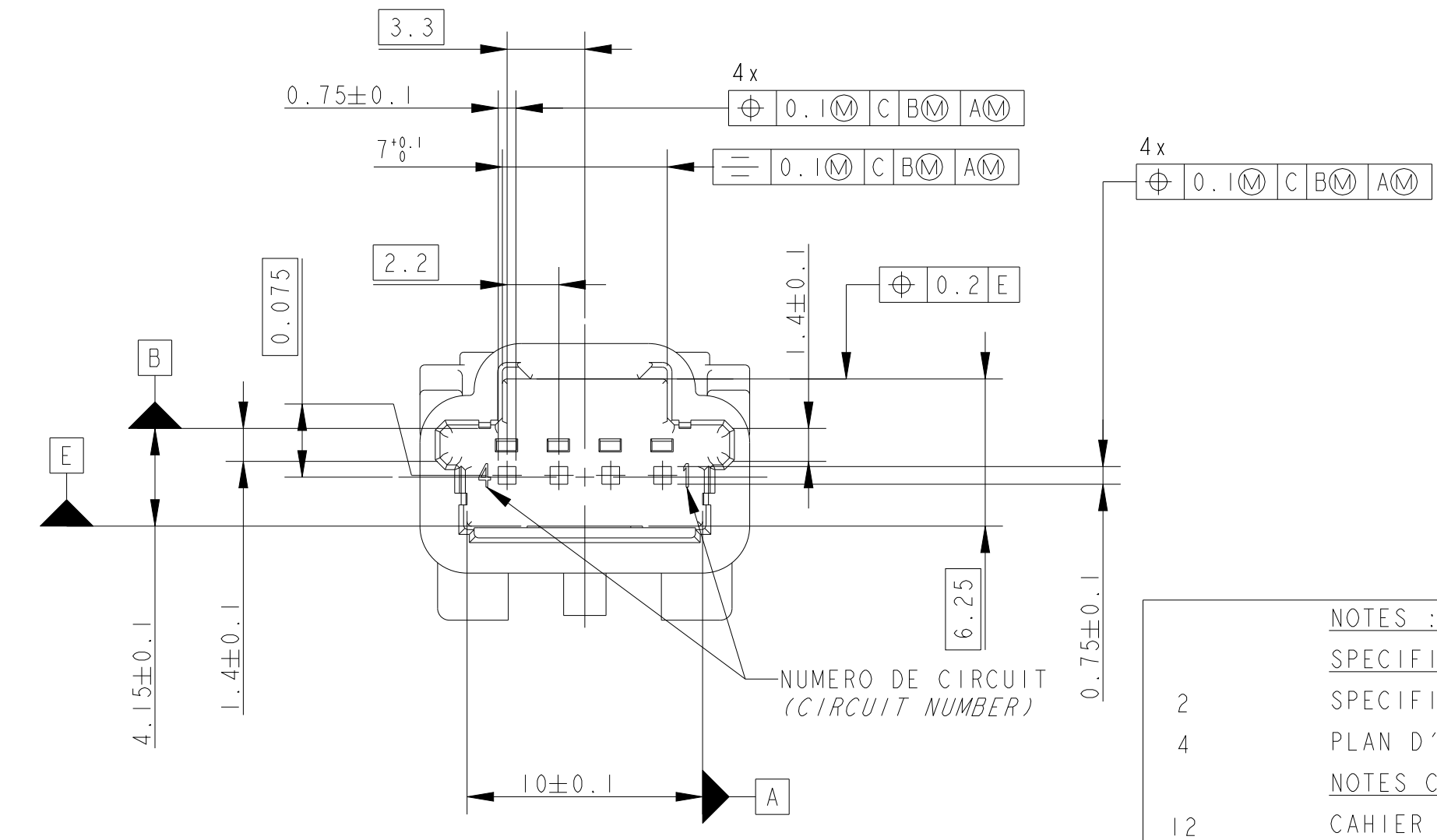
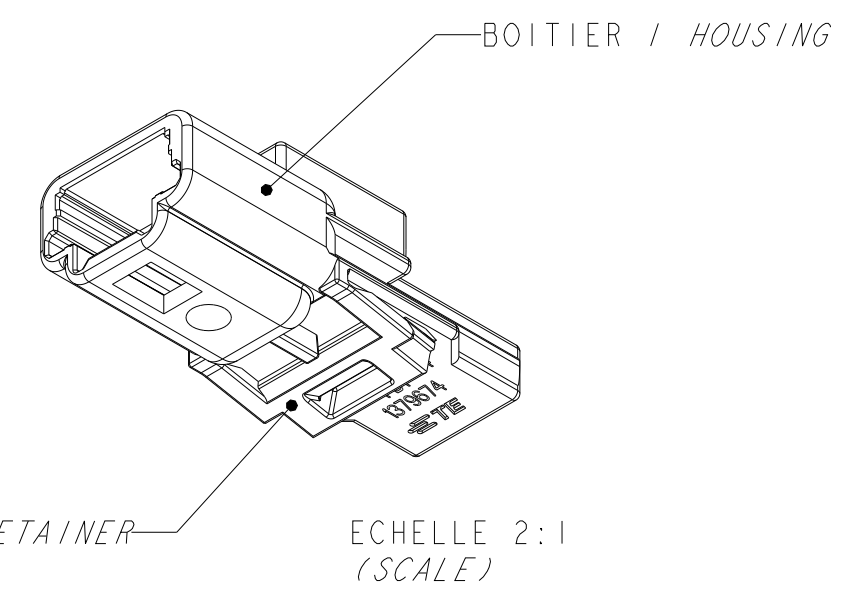
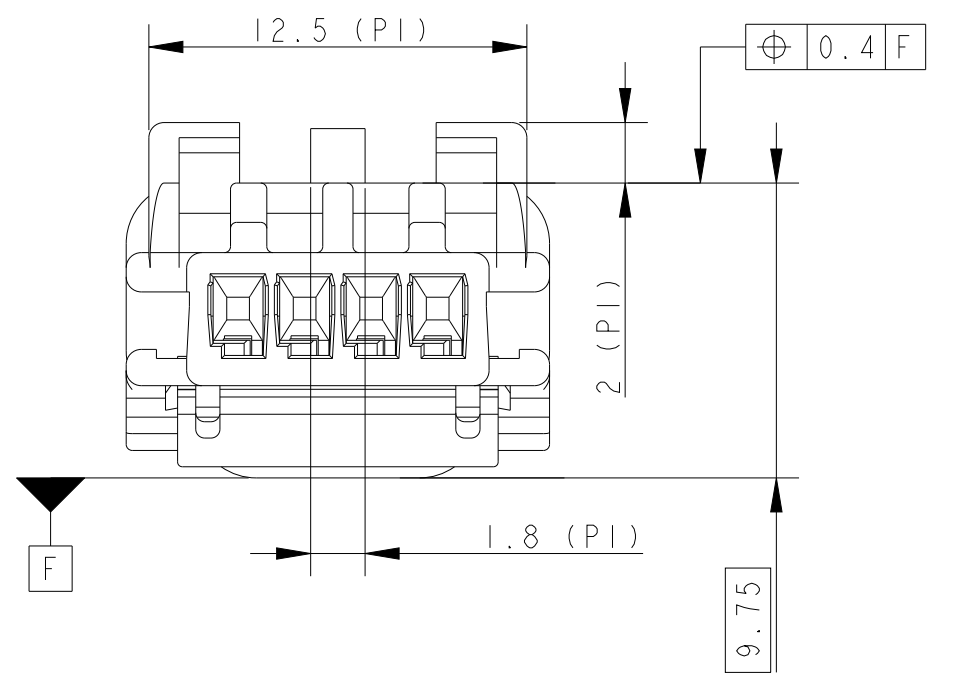
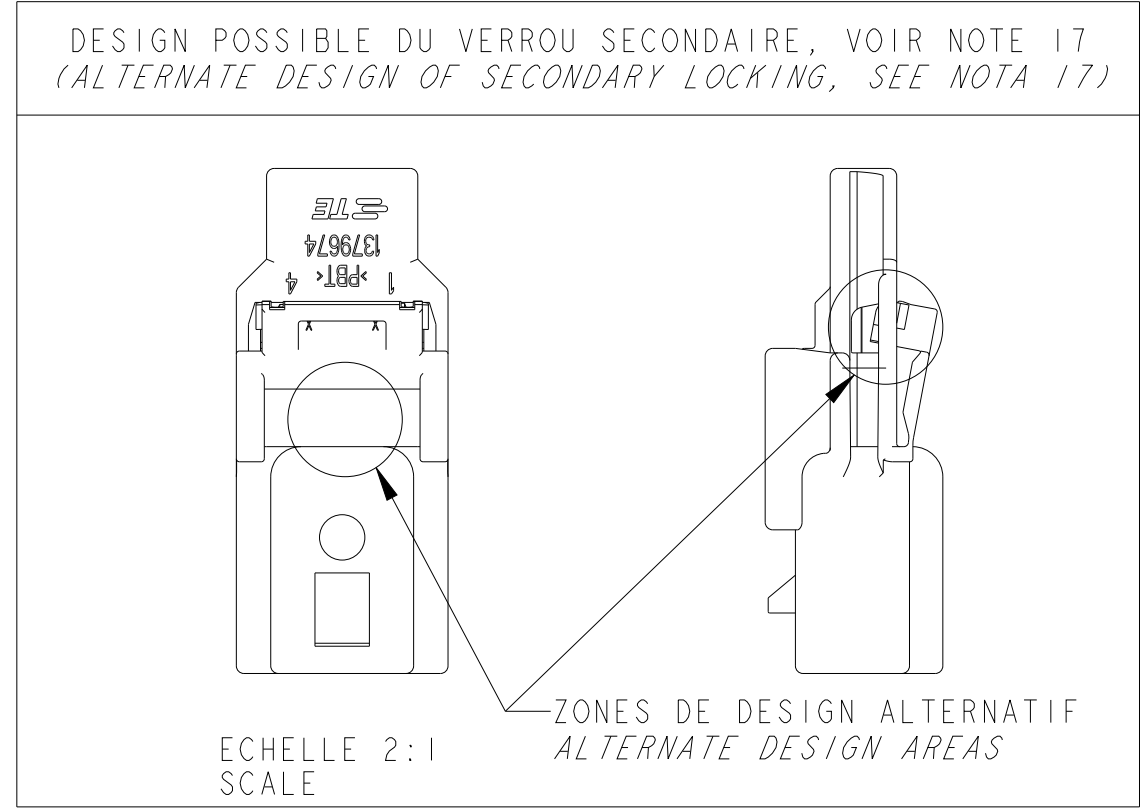
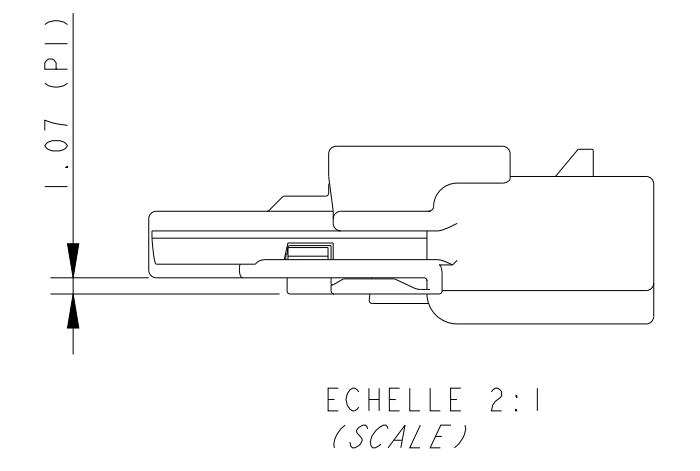
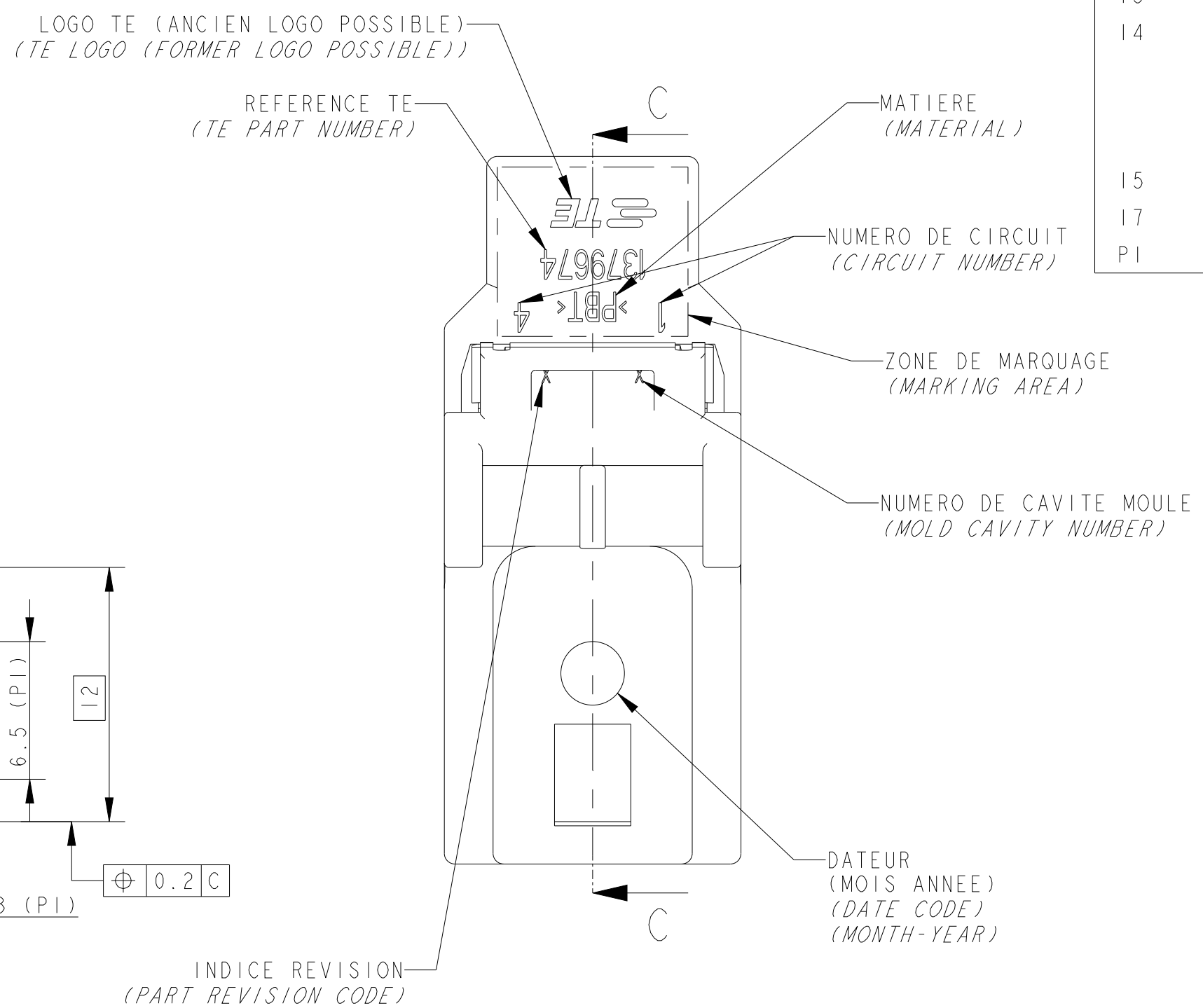
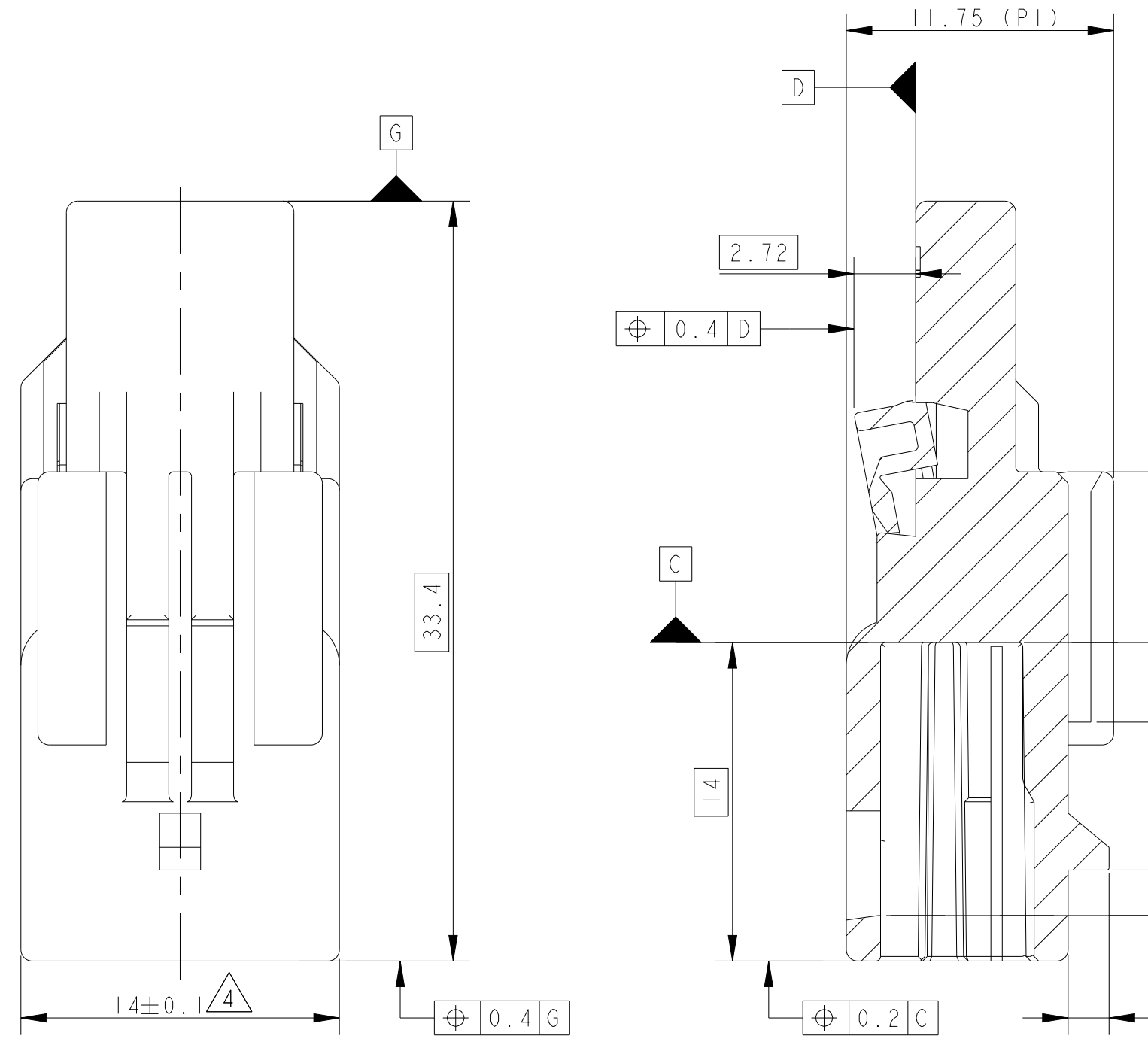


LOC	DIST	REVISIONS				
F	00	REV	DESCRIPTION	DATE	DWN	APPV
		D	ADD PART NUMBER 1379674-3 AND 1379674-4	15APR2015	DB	XR
		E	REMOVED INACTIVE STATUS TO -3 AND -4	01JUN2015	DB	XR
		F	ADD ALTERNATE DESIGN FOR 2ND LOCKING	27OCT2015	DB	XR
		G	ADD ALTERNATE TE PN APPLIED CONTACT	31AUG2022	CS	XR



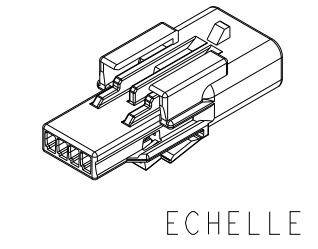
NOTES : LES NOTES LOCALES SONT ENTRE <->
SPECIFICATIONS DE REFERENCE :
SPECIFICATION TE : 108-15299
PLAN D'INTERFACE TE : 1379774
NOTES COMPLEMENTAIRES :
12 CAHIER DE PRECONISATION : 411-15672
13 REFERENCE REPRESENTEE : 1379674-1
14 VERROU SECONDAIRE PREVERROUILLE (POSITION PREFERENTIELLE DE LIVRAISON). SI LE VERROU N'EST PAS DANS CETTE POSITION, SUIVRE LES INSTRUCTIONS DE LA NOTICE TECHNIQUE TE 411-15672 §8.2
15 LIGNE BLANCHE AUTORISEE SUR CHARNIERE
17 LES DIFFERENTES VERSIONS SONT LIVREES DE FACON ALEATOIRE
PI POUR INFORMATION

LOCALE NOTES ARE BETWEEN <->
APPLICABLE SPECIFICATION :
TE SPECIFICATION (SEE BEFORE)
TE INTERFACE DRAWING (SEE BEFORE)
ADDITIONAL NOTES :
INSTRUCTION SHEET : (SEE BEFORE)
PART NUMBER SHOWN (SEE BEFORE)
SECONDARY LOCK IN PRELOCKED POSITION (PREFERRED DELIVERY POSITION). IF SECONDARY LOCKING IS NOT IN THIS POSITION, FOLLOW INSTRUCTIONS OF TE SPECIFICATION 411-15672 §8.2
WHITE LINE PERMISSIBLE ON HINGE
THE DIFFERENT VERSIONS ARE DELIVERY SO RANDOM FOR REFERENCE ONLY



CONTACTS ASSOCIES (APPLIED CONTACTS)			
REF TE (TE PN)	FINITION (FINISH)	DESIGNATION (DESIGNATION)	LOCALISATION PRODUCTION (PRODUCTION LOCALIZATION)
1802190-1	ETAME (TINNED)	LANGUETTE .635 (.635 TAB) 0.22 A 0.5 MM ² (SQMM)	EUROPE
1674742-1			ASIA

REF TE / TE PN	DESCRIPTION / DESCRIPTION	CODAGE / KEYING	MATIERE / MATERIAL	COULEUR / COLOR	REVISION PIECE / PART REVISION
1379674-4	CONNECTEUR 4 VOIES / 4 WAY CONNECTOR	4 / 4	PBT / PBT	VERT / GREEN	A
1379674-3	CONNECTEUR 4 VOIES / 4 WAY CONNECTOR	3 / 3	PBT / PBT	BLEU / BLUE	A
1379674-2	CONNECTEUR 4 VOIES / 4 WAY CONNECTOR	2 / 2	PBT / PBT	GRIS / GREY	A
1-1379674-1	CONNECTEUR 4 VOIES / 4 WAY CONNECTOR	1 / 1	PBT / PBT	NATUREL / NATURAL	A
1379674-1	CONNECTEUR 4 VOIES / 4 WAY CONNECTOR	1 / 1	PBT / PBT	NOIR / BLACK	A

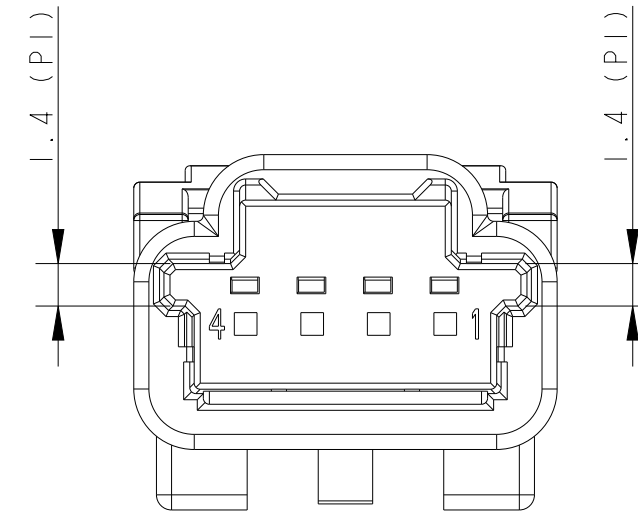
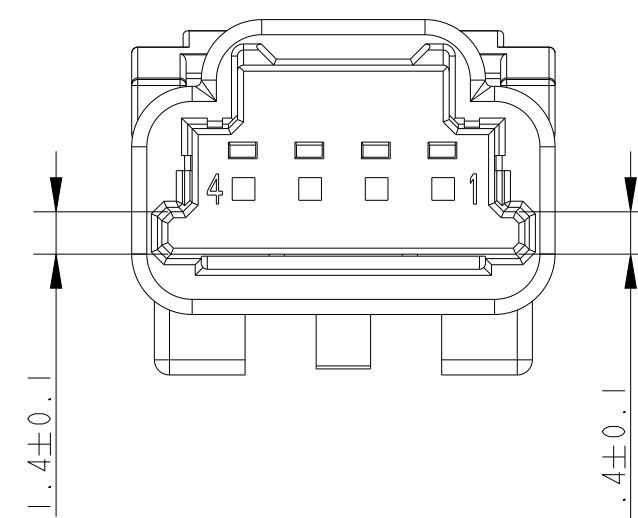
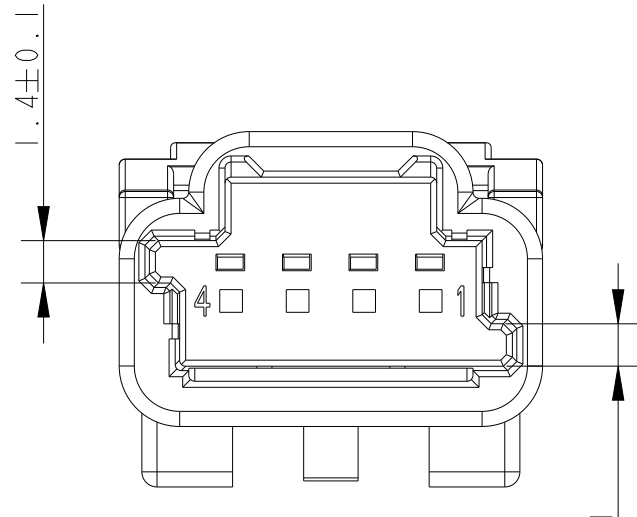
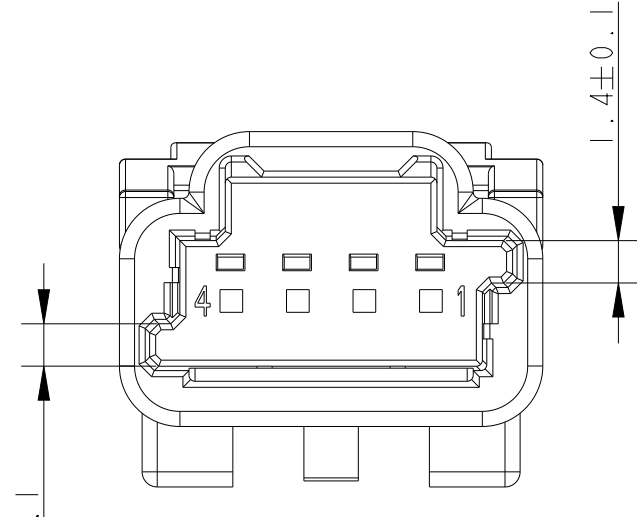


THIS DRAWING IS A CONTROLLED DOCUMENT. CE PLAN EST UN DOCUMENT CONTROLÉ PAR TISSOT ELECTRONICS. IL EST SOUSCRIPTION ET/OU TISSOT. CONTACTER LE SERVICE TECHNIQUE DE TISSOT ELECTRONICS POUR OBTENIR LA DERNIERE REVISION.

DRAWING NO: 04NOV2002
NAME: 025 TH 4 POS TAB HOUSING
CAGE CODE: 100779
DRAWING NO: 1379674

Customer Drawing / PLAN CLIENT UNIFORMEMENT POUR REFERENCE
SCALE: 4:1 SHEET FEUILLE 1 OF 2 REV G

LOC		DIST		REVISIONS			
F	00	P	LTN	DESCRIPTION	DATE	DWN	APVD
		REV		MODIFICATIONS		DESS.	APP.
		-		SEE SHEET 1		-	-

PN 1379674-1	PN 1-1379674-1	PN 1379674-2	PN 1379674-3	PN 1379674-4
CODAGE 1 (NOIR) KEYING 1 (BLACK)	CODAGE 1 (NATUREL) KEYING 1 (NATURAL)	CODAGE 2 (GRIS) KEYING 2 (GRAY)	CODAGE 3 (BLEU) KEYING 3 (BLUE)	CODAGE 4 (VERT) KEYING 4 (GREEN)
				

THIS DRAWING IS A CONTROLLED DOCUMENT. CE PLAN EST UN DOCUMENT CONTRÔLÉ PAR TUXO ELECTRONICS - IL EST SOUSCRIPTION DE TUXO ELECTRONICS POUR OBTENIR LA DERNIÈRE RÉVISION.

DWN / RESSINE: 29OCT2002
 D. BANCE
 CHK / RÉVÉRIE: 04NOV2002
 B. DUPONT

APVD / APPROUVE: 04NOV2002
 JP. PICAUD

NAME: 025 TH 4 POS
 TAB HOUSING

PRODUCT SPEC: SEE TABLE
 SPEC. PRODUCT: SEE TABLE
 APPLICATION SPEC: SEE TABLE
 SPEC. APPLICATION: SEE TABLE

SIZE: A1
 CAGE CODE: 00779
 DRAWING NO: 1379674

RESTRICTED TO: RESERVE A

Customer Drawing / PLAN CLIENT UNIFORMEMENT POUR RÉFÉRENCE
 SCALE: 4:1
 SHEET: 2 OF 2
 REV: G