

4

3

2

1

THIS DRAWING IS UNPUBLISHED  
VERTRÄULICHE UNVERÖFFENTLICHE ZEICHNUNG

RELEASE FOR PUBLIKATION  
FREI FÜR VERÖFFENTLICHUNG

MATED WITH:  
PASSEND ZU:

LOC AI  
DIST -

REVISIONS  
ÄNDERUNGEN

© COPYRIGHT 2000 BY AMP INCORPORATED ALL RIGHTS RESERVED  
ALLE RECHTE VORBEHALTEN

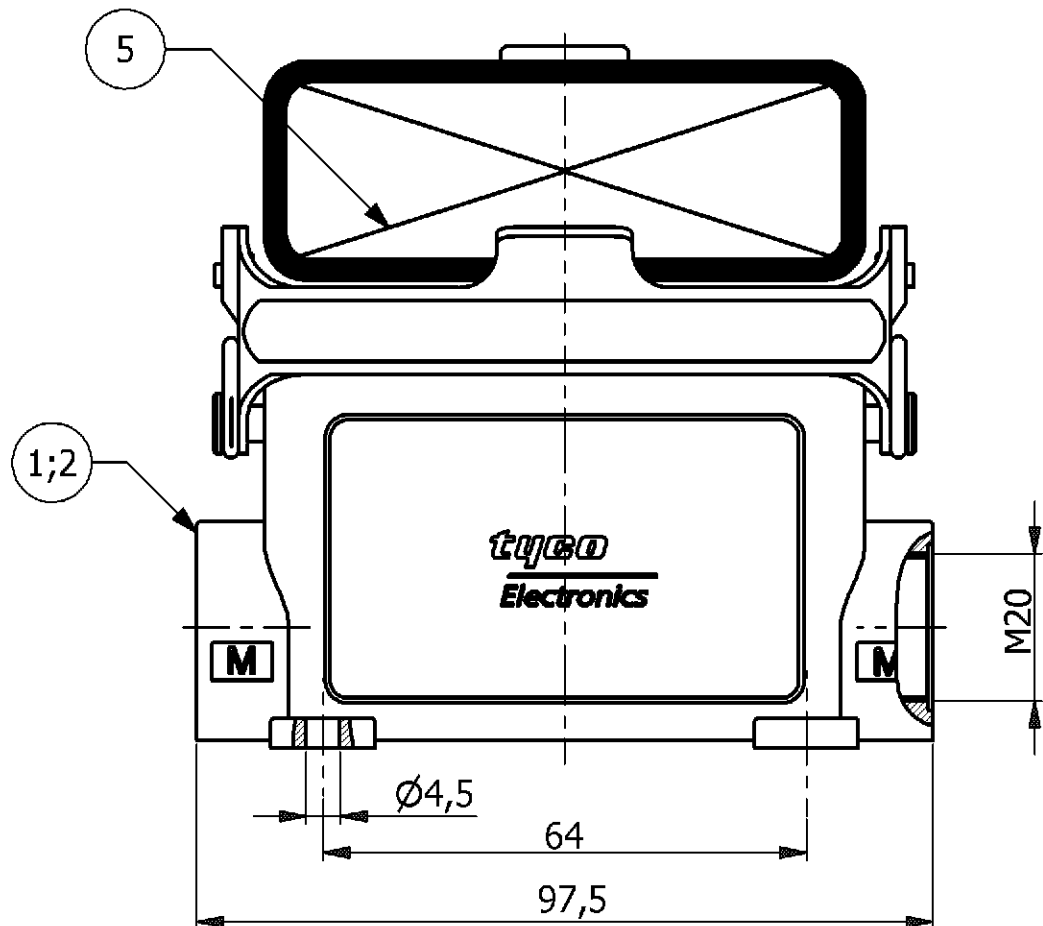
BG2

PROJEKT NR.  
EGGMA05416

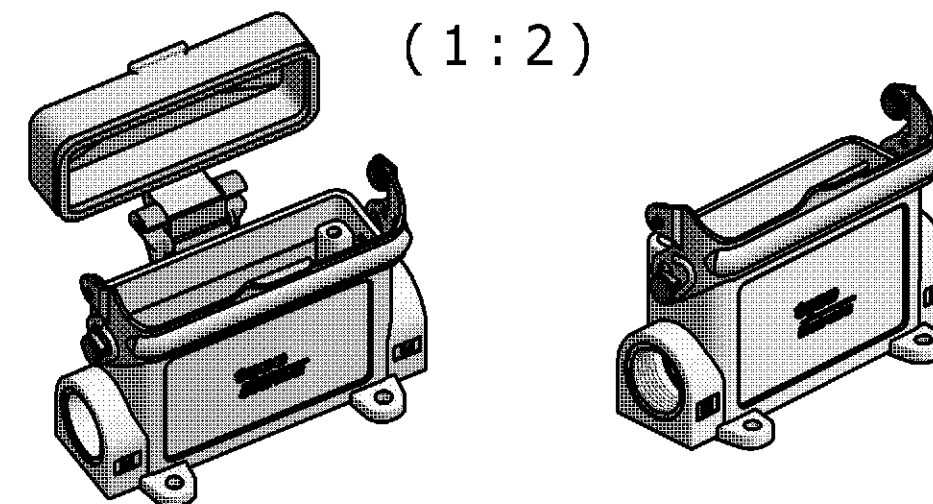
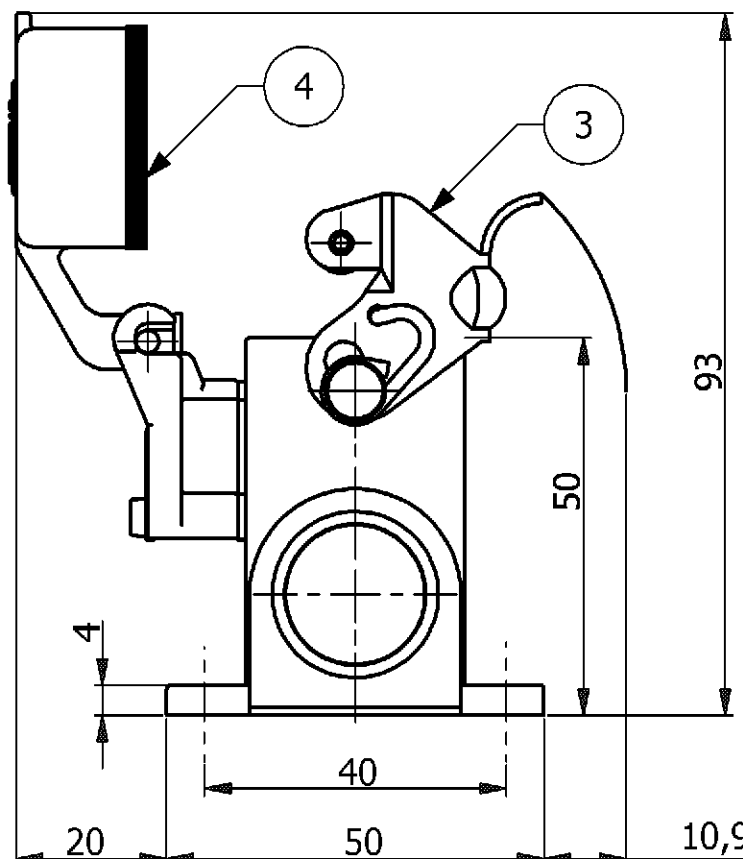
P	LTR	DESCRIPTION BESCHREIBUNG	DATE	DWN	APVD
B1		AS PER ECR-06-007023	3/22/2006	PB	ST
B2		ECR-17-001189	17AUG2017	RG	MKO

NOTES

- 1 PACKAGING QUANTITY: 5 PIECES PER BOX
- 2 MATERIAL: HOUSING: ALUMINIUM DIECASTING ALLOY  
SEALS: NEOPRENE
- 3 FINISH: VARNISH GREY
- 4 VARNISH ON THE INSIDE NOT NECESSARY



PN 0-2 as shown



PN 0-2

PN 0-1

QTY	DESCRIPTION	MATERIAL	SURFACE	COLOR	ITEM NO.	REMARKS
5	Cover	Aluminium	-	Grey	5	-
4	Profile Seal	Neoprene	-	Black	4	-
3	1 Side Clip	Steel	Zink Plated	Blue	3	-
2	- Surface Mounted Housing-Side Entry	Aluminium	-	Grey	2	-
1	1 Surface Mounted Housing-Side Entry	Aluminium	-	Grey	1	-

**ORDERING TEXT**  
HA.16.SG-LB.1.M20.Z  
HA.16.SGD-LB.1.M20.Z

<p>THIS DRAWING IS A CONTROLLED DOCUMENT FOR AMP INCORPORATED. IT IS SUBJECT TO CHANGE AND THE CONTROLLING ENGINEERING ORGANIZATION SHOULD BE CONTACTED FOR THE LATEST REVISION. DIESSES ZEICHNUNGSDOKUMENT WIRD DURCH AMP INCORPORATED KONTROLLIERT. ÄNDERUNGEN, DIE DEM TECHNISCHEN FORTSCHRITT DIENEN, SIND VORBEHALTEN. DEN JEWELLS LETZTGEWALTIGEN ÄNDERUNGSSTAND ERFAHREN SIE AUF ANFRAGE.</p>		DWN	P.BENNUR	3/2/2006		<p>SURFACE MOUNTED HOUSING, SIDE ENTRY HA.16.SG-LB.1.M20.Z</p>
<p>DIMENSIONS: DIMENSIONEN: mm</p>		CHK	R.SRINIVAS	3/2/2006		
<p>TOLERANCES UNLESS OTHERWISE SPECIFIED: ALLGEMEINTOLERANZEN</p> <p>n. ISO 8015 - n. ISO 2768 - mH-E n. DIN 16901- 140</p> <p>0 PLC # 1 PLC # 2 PLC # 3 PLC # ANGLES / WINKEL #</p>		APVD	T.SCHNURPFEIL	3/2/2006	NAME	
<p>MATERIAL</p>		FINISH / OBERFLÄCHE / FARBE		WEIGHT GEWICHT	SIZE	A3
<p>2</p>		<p>3</p>		<p>CUSTOMER DRAWING / KUNDENZEICHNUNG</p>		<p>RESTRICTED TO NUR FÜR</p>
		<p>SCALE MASSSTAB</p>		<p>1:1</p>	<p>SHEET BLATT</p>	<p>1 OF 1 VON 1</p>
				<p>REV B2</p>		

H:\115\EGGMA05416\HA\_16\ALU\HA\_16\_Asamblee\1103058.LB.Ldr