

THIS DRAWING IS UNCLASSIFIED
 VERBAULICHE UNVEROFFENTLICHTE ZEICHNUNG
 RELEASED FOR PUBLICATION
 FREI FUER VEROEFFENTLICHUNG
 ,1994.
 © COPYRIGHT 1994 BY AMP INCORPORATED. ALL RIGHTS RESERVED.
 BY AMP INCORPORATED. ALLE RECHTE VORBEHALTEN

PRINTED WITH:
 PASSEND ZU:
 829992

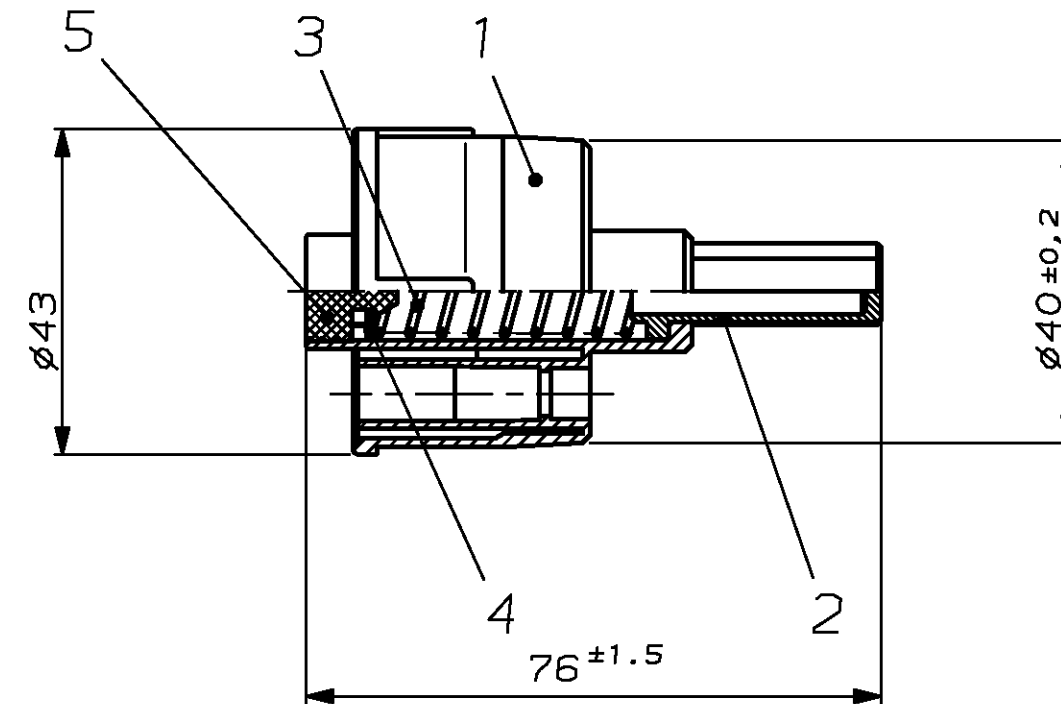
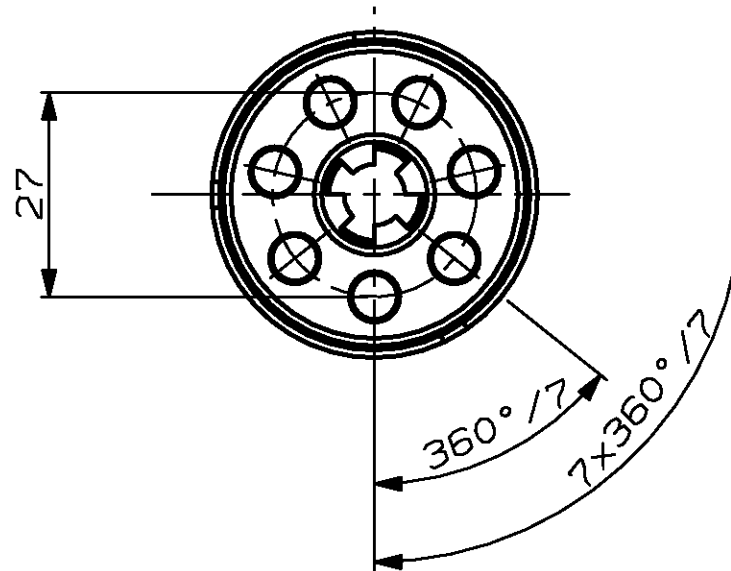
LOC DIST
 AI -

REVISIONS				DATE	DWN	APVD
ÄNDERUNGEN						
P	LTR	DESCRIPTION	BESCHREIBUNG			
	B	966174-2 hinzu		23-JAN-95	A.RICHTER	-
	C	konisch auf $\varnothing 40 \pm 0.2$ war ein Absatz		15-MAR-95	A.RICHTER	-
	D	Pos. 1 und 2, Material geändert		24-MAY-96	A.RICHTER	-
	E	Mass 76 war 77.3		09-JAN-97	A.RICHTER	-
	F	Materialkennzeichnung ergaenzt, Teil-Rev. angepasst		27-FEB-97	A.RICHTER	-
	G	Teil-Rev. Pos. 1 von G auf H geändert		22-DEC-97	A.RICHTER	-
	G1	Fehler in Tabelle korrigiert		18-NOV-03	C.GOETZ	-

Kontaktkammern passend fuer:

Ø4mm Stiftkontakte	
Bestell-Nr.	DGB (mm ²)
965839	1.0-2.5
963881	>2.5-4.0
965841	>4.0-6.0

Einzeldichtungen			
Bestell-Nr.	fuer Leitungen:		
	Isol.-Ø (mm)	FLR (mm ²)	FLK (mm ²)
963243	1.2-2.1	1.0	-
963244	2.0-3.0	1.5-2.5	0.5-1.5
963245	3.3-3.7	4.0	2.5
967011	3.4-4.3	6.0	4.0
968043	4.6-5.2	-	6.0



△ 1 Kammer 1 bis 5 offen,
 Kammer 6 und 7 geschlossen

△ 2 Kammer 1 bis 7 offen

Kontakttraeger nach DIN - ISO 7638

TYCO ORDER NO. TYCO Bestell Nr.	REV.	POS.	PCS.	MATERIAL	SURFACE COLOR	DESCRIPTION	ITEM NO
		4	1	Stahl	rostfrei	Sicherungsplatte	
		3	1	Stahl	rostfrei	Druckfeder	
		2	1	PA6-GF30	schwarz	Auswerfer	
		1	1	PA6-GF30	schwarz	Einsatz fuer 7pol. Stiftgeh.	
966174-1	G	5	1	SILIKON	schwarz	Dichtung	1
		4	1	Stahl	rostfrei	Sicherungsplatte	
		3	1	Stahl	rostfrei	Druckfeder	
		2	1	PA6-GF30	schwarz	Auswerfer	
		1	1	PA6-GF30	schwarz	Einsatz fuer 5pol. Stiftgeh.	

<small>THIS DRAWING IS A CONTROLLED DOCUMENT FOR AMP INCORPORATED. IT IS SUBJECT TO CHANGE AND THE CONTROLLING ENGINEERING ORGANIZATION SHOULD BE CONTACTED FOR THE LATEST REVISION. DIESER ZEICHNUNGSKONTAKT WIRD DURCH AMP INCORPORATED KONTROLLIERT. ÄNDERUNGEN, DIE DEN TECHNISCHEN FORTSCHRITT DIENEN, SIND VORBEHALTEN. DEN JEMALS LETZTUMLIEGENEN ÄNDERUNGSSTAND ERFAHREN SIE AUF ANFRAGE.</small>		DWN M. Ueckermann 25-MAR-94 CHK E. Herth 23-JAN-95	tyco Electronics Tyco Electronics AMP GmbH D - 64625 Bensheim
DIMENSIONS, DIMENSIONEN, mm 	TOLERANCES UNLESS OTHERWISE SPECIFIED, ALL GENEINTOLERANZEN ISO 8015 n. DIN 16901 - 140 0 PLC ±0.5mm 1 PLC ± 2 PLC ± 3 PLC ±	APVD - PRODUCT SPEC PRODUKTSPEZ. - APPLICATION SPEC VERARBEITUNGSSPEZ. - WEIGHT GEWICHT -	CONTACT BRACKET FOR 5+7POS. PIN HSG, ASSY Kontakttraeger fuer 5+7pol. Stiftgeh., kompl.
MATERIAL SEE TABLE	FINISH/OBERFLAECHE/FARBE SEE TABLE	CUSTOMER DRAWING /KUNDENZEICHNUNG MASSSTAB 1:1 BLATT 1 OF 1 VON 1 REV G1	SIZE A3 CAGE CODE 00779 DRAWING NO. ZEICHNUNGS-NR. C-966174 RESTRICTED TO NUR FUER -