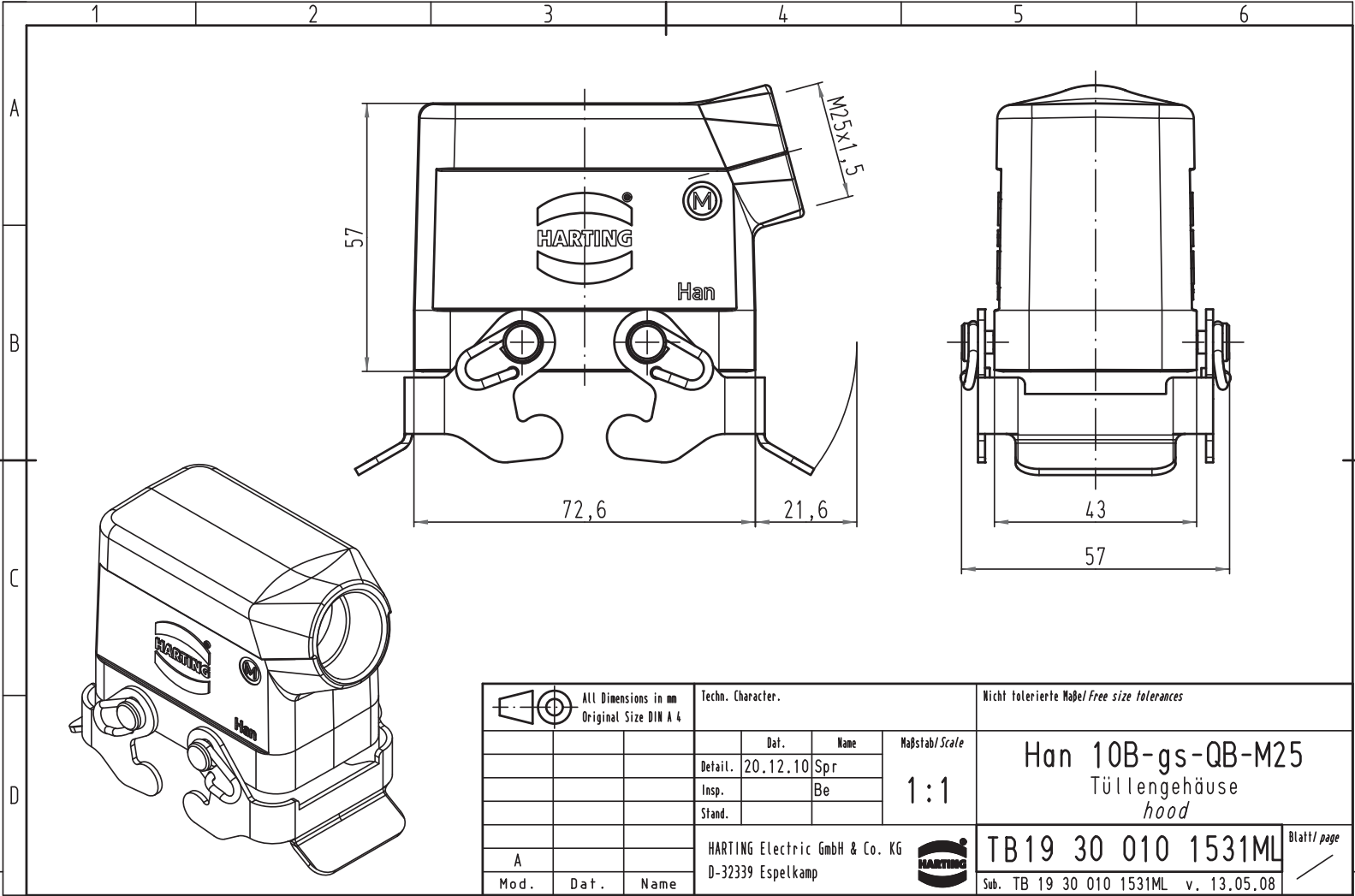


Alle Rechte vorbehalten/ All rights reserved



All Dimensions in mm Original Size DIN A 4		Techn. Character.			Nicht tolerierte Maß/Free size tolerances	
			Dat.	Name	Maßstab/Scale	Han 10B-gs-QB-M25 Tüllengehäuse <i>hood</i>
	Detail.	20.12.10	Spr	1:1		
	Insp.		Be			
	Stand.					
A			HARTING Electric GmbH & Co. KG		TB19 30 010 1531ML	Blatt/ page Sub. TB 19 30 010 1531ML v. 13.05.08
Mod.	Dat.	Name	D-32339 Espelkamp			