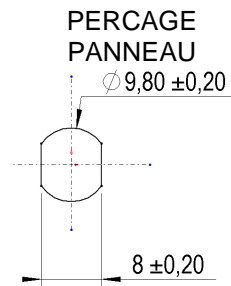


CARACTERISTIQUES (Hors limitations dues aux fibres ou câbles):

- ELECTRIQUES** : Selon composants
- OPTIQUES** : Pertes de couplage selon fibre et composant utilisés
- OPTOELECTRONIQUES** : Selon composants
- MECANIQUES** : Accouplement : 1000 manœuvres
: Vibrations : 10 – 55 Hz, 10 g
- CLIMATIQUES** : Température d'utilisation : -25 / +70 °C
: Chaleur humide: 95% HR – 4 jours

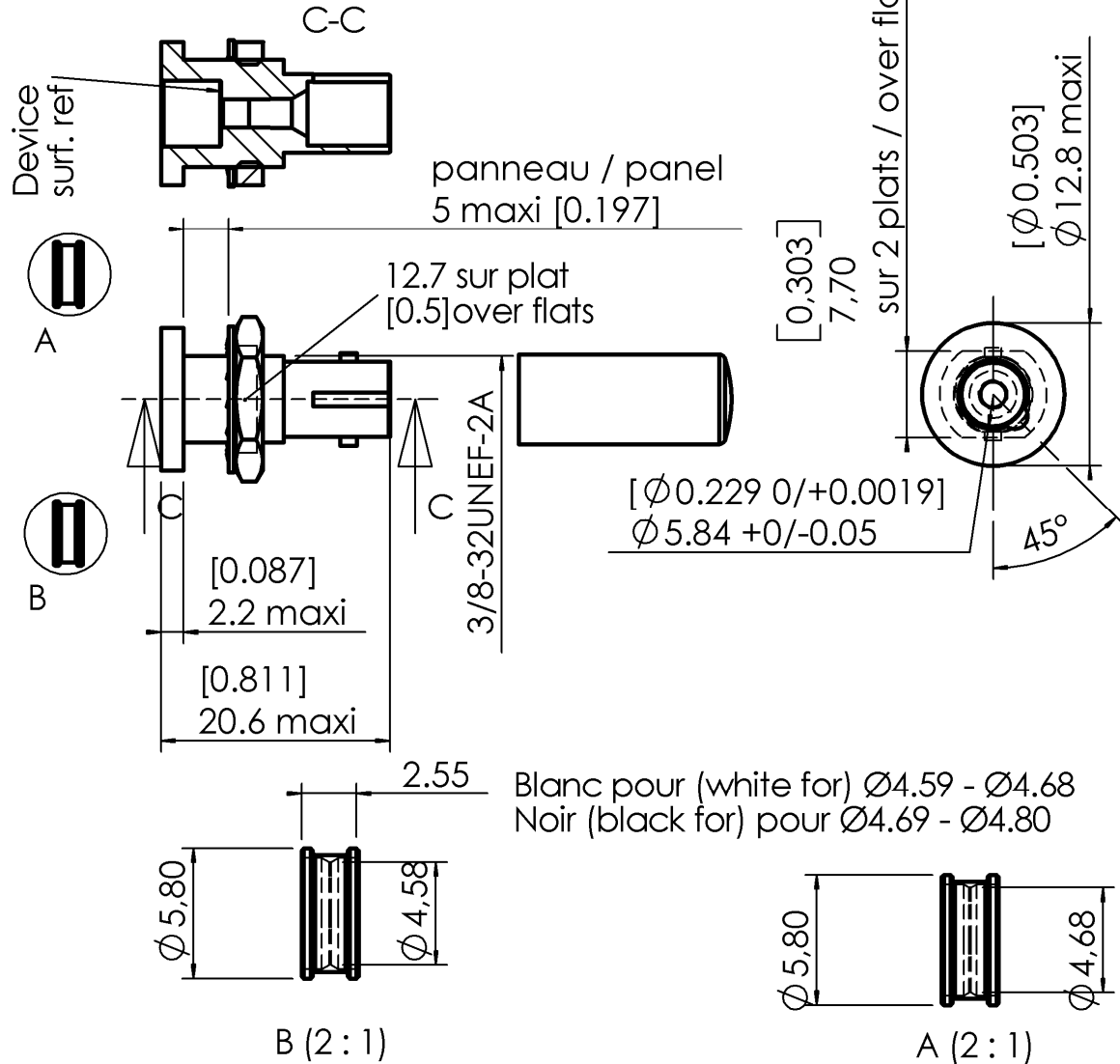


CREATION					RADIALL [®]
N°:					101, rue P. Hoffmann
PEN/EP :					93116 ROSNY/BOIS
Nom: B . G					FRANCE
Date: 04/08/00	04/08/00	Nouvelle édition	B . G	L . V	Tel : (33) 0149353535
Vérif.: L . V	Edition	Modification	Nom	Vérif.	Fax : (33) 0148546363

Ces renseignements sont donnés à titre indicatif. Dans le but constant d'améliorer nos produits, nous nous réservons le droit d'apporter toutes modifications jugées utiles



Dimensions: mm

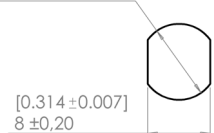


CHARACTERISTICS (Depending on fibre or cable construction)

- ELECTRICAL** : Depends on components
- OPTICAL** : Coupling efficiency depends on fibre and active device used
- OPTOELECTRONICAL** : Depends on components
- MECHANICAL** : Mechanical endurance : 1000 matings
: Vibrations : 10 / 500Hz – 10 g
- ENVIRONMENTAL** : Service temperature : -25 °C / +70 °C
: Damp heat : 95% HR – 4 days

Panel Piercing

[Ø0.385±0.007]
Ø9.80±0.20



CREATION				RADIALL 101, rue P. Hoffmann 93116 ROSNY/BOIS FRANCE Tel : (33) 0149353535 Fax : (33) 0148546363		
N°:						
PEN/EP :						
Name: B . G						
Date: 20 11 2000	08/08/00	Nouvelle édition	B . G	L . V		
Appr.: L . V	Issue	Revisions	Name	Appr.		