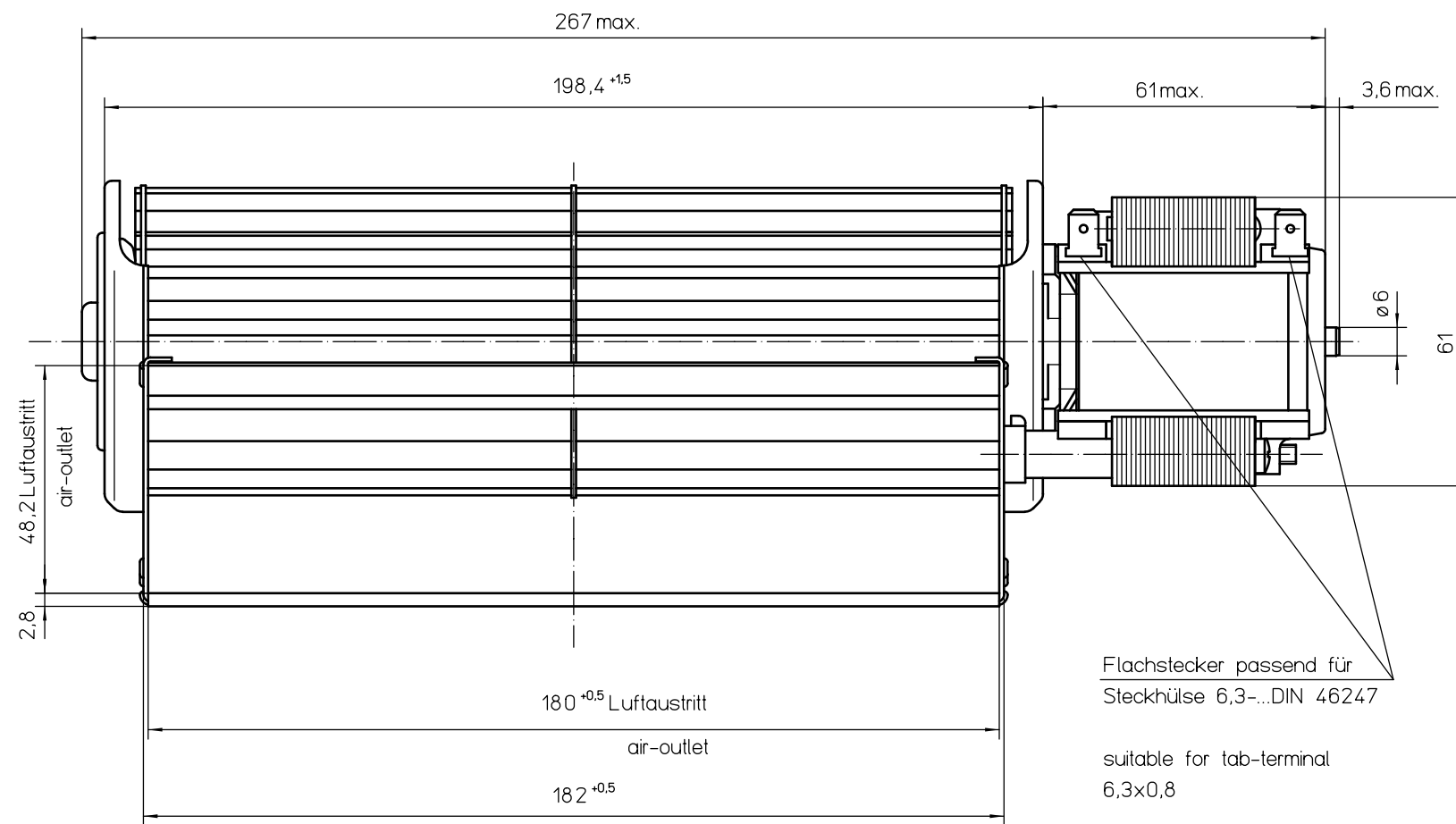
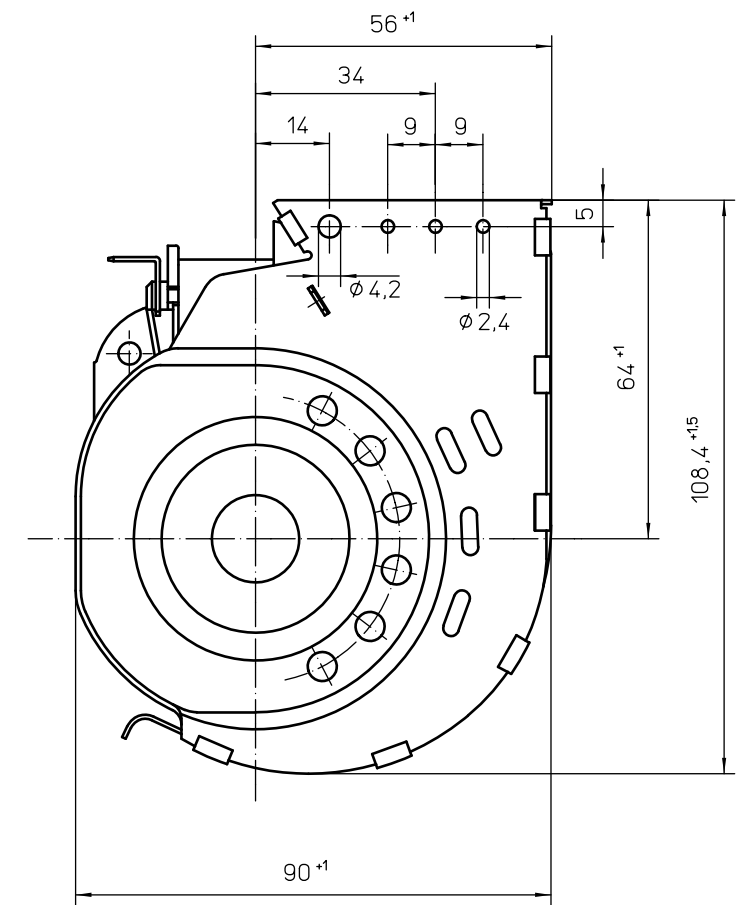
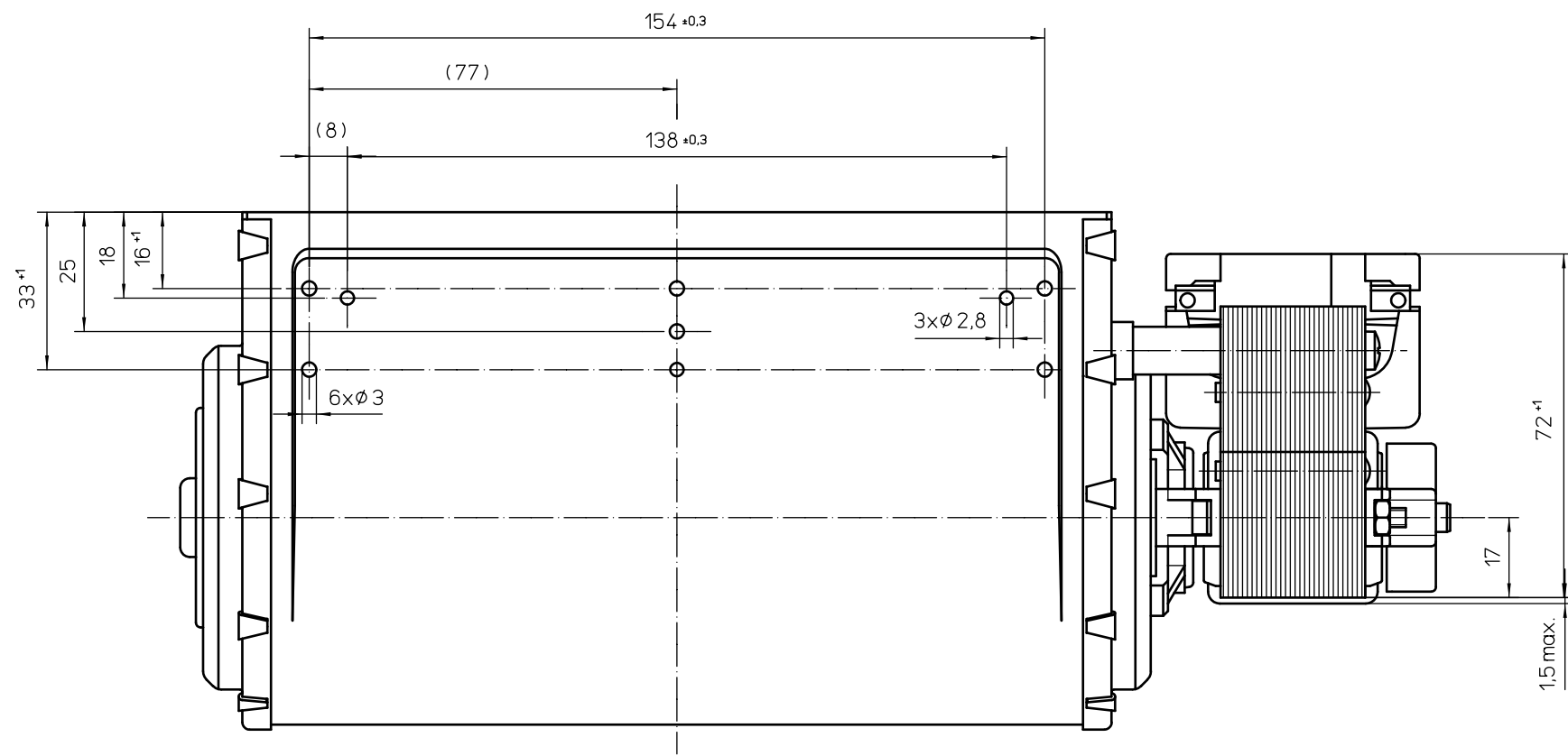


Alle Rechte vorbehalten. Weitergabe sowie Vervielfältigung dieser Unterlagen, Verwertung und Mitteilung ihres Inhalts ist, gesondert an dem-papst Landshut GmbH, untersagt.



Flachstecker passend für Steckhülse 6,3-...DIN 46247

suitable for tab-terminal 6,3x0,8

Gehäuseoberfläche: verzinkt blank
surface of blowerhousing: zinc coated

Warning ! This product is **only usable under built-in-conditions** which have to comply with all relevant legal requirements and safety regulations (regarding f.e. protection of live parts, minimum creepage distances and clearances, protection of rotating parts, protection against moisture etc.) Thermal protectors or thermal fuses in the motorcoil of this product cannot substitute the required protection of the complete unit in which this product is used.

Achtung ! Sicherheits-hinweis beachten ! Achtung! Dieses Erzeugnis ist im Sinne des GlA § 2 (Maschinenschutzgesetz) erst nach Einbau verwendungsfähig - Sicherheitsnorm DIN 31000 (VDE 1000) beachten - Temperaturwächter nach VDE 0631 in Motorwicklung ersetzt nicht eine erforderliche Sicherung des Gesamtgerätes

Fertigzustand	Zul. Abw. ISO 2768-mK	Oberfläche	Maßstab 1:1	Geom.-Schl:
			Werkstoff	
		Datum	Name	
		Bearb. 08.06.05	landinger	
		Gepr. 14.06.05	haendler	
		Norm 14.06.05	haendler	
eblm-papst Landshut GmbH				
ebmpapst			Maßzeichnung Querstromlüfter QLN65/1800A60-3030L-211 ...	
Zeichnungsnummer			Blatt 1	
55416 25350			Z10	
Ers.f.:			Ers.d.:	
1 003707 08.06.05 lan			DIN_A2	
Zust. Änderung Datum Name Urspr.			Ers.f. Ers.d.	

50	zr	115V~60Hz Ins.Class B	EM3030L-211 zr -2 115V~60Hz 46W Z.P. Ins.Class B		
End-Nr. end-no	Typ type	Elektrische Daten electrical Data	Angaben für zusätzliches Motorschild information of additional motorlabel		