

E

D

C

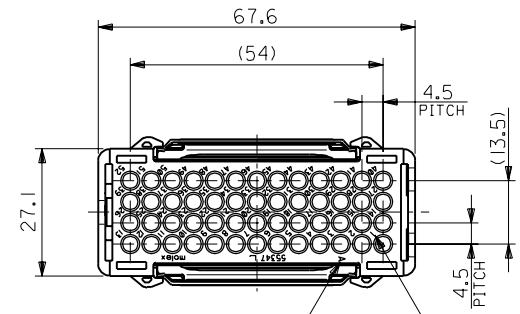
B

A

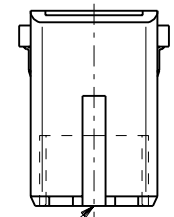
MM DIMENSIONS IN METRIC DO NOT SCALE DRAWING

8 7 6 5 4 3 2 1

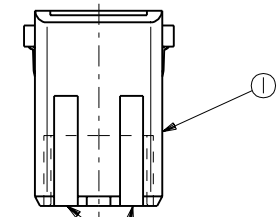
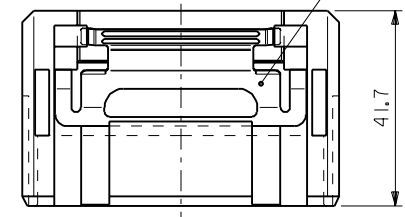
電線挿入側  
WIRE SIDE



極性タイプ表示 POLARIZATIONS TYPE IDENTIFICATION  
回路番号表示 CKT.No.IDENTIFICATION

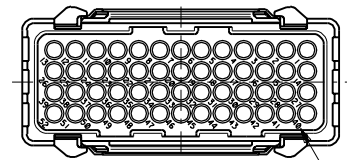


シェル挿入方向キー  
POLARIZATIONS KEY FOR SHELL



シェル挿入方向キー  
POLARIZATIONS KEY FOR SHELL

嵌合側  
MATING SIDE



回路番号表示  
CKT.No.IDENTIFICATION

M+  
NOTES

- 嵌合相手 : 54478-5215  
MATES WITH : 54478-5215
- 適用端子 : 55124-4\*\*\*  
APPLICABLE PIN CONTACT : 55124-4\*\*\*
- 適用シェルアッセンブリ  
APPLICABLE SHELL ASS'Y  
プラグ : 58782-0010  
PLUG : 58782-0010  
リセプタクル : 58783-0010  
RECEPTACLE : 58783-0010

②	スプリング SPRING	ステンレス STAINLESS STEEL	2	55347-5215	52
①	メイルハウジング アッセンブリ MALE HOUSING ASS'Y	ポリカーボネイト UL94V-0 グレー POLYCARBONATE UL94V-0 GRAY	1		
部番 NO.	部品名 PARTS NAME	材質 MATERIAL	個数 QUAN.	製品番号 ENG. NO.	極数 CKTS.

角 度 ANGLE		±3°	材 料 MATERIAL		表参照 SEE TABLE
30 以上 OVER		+0.3	仕上げ FINISH	— #	
10 以上 30 未満 OVER UNDER		+0.25	適用電線範囲 WIRE RANGE	— #	
10 未満 UNDER		+0.2	被覆外径 INS. RANGE	— #	
一般公差 GENERAL TOLERANCES	記号 LTR	変更内容 REVISION RECORD	DR. CHK.	日付 DATE	APP'D CHK'D
	◇×◇◇ RELEASED	(J090683)	J.M. Y.	98/11/06	DRAWN BY CHK'D BY
					SCALE 1-1

**MOLEX** MOLEX-JAPAN CO.,LTD.  
日本モレックス株式会社

**REVISE ONLY ON CAD SYSTEM**

TITLE 名称  
ROBOT CONN.  
MALE HS'G ASS'Y  
(嵌合極性タイプ A)  
(MATING POLARIZATIONS TYPE A)

DWG. NO. SD-55347-5215 REV 0

8 7 6 5 4 3 2 1

S553475A.DGN