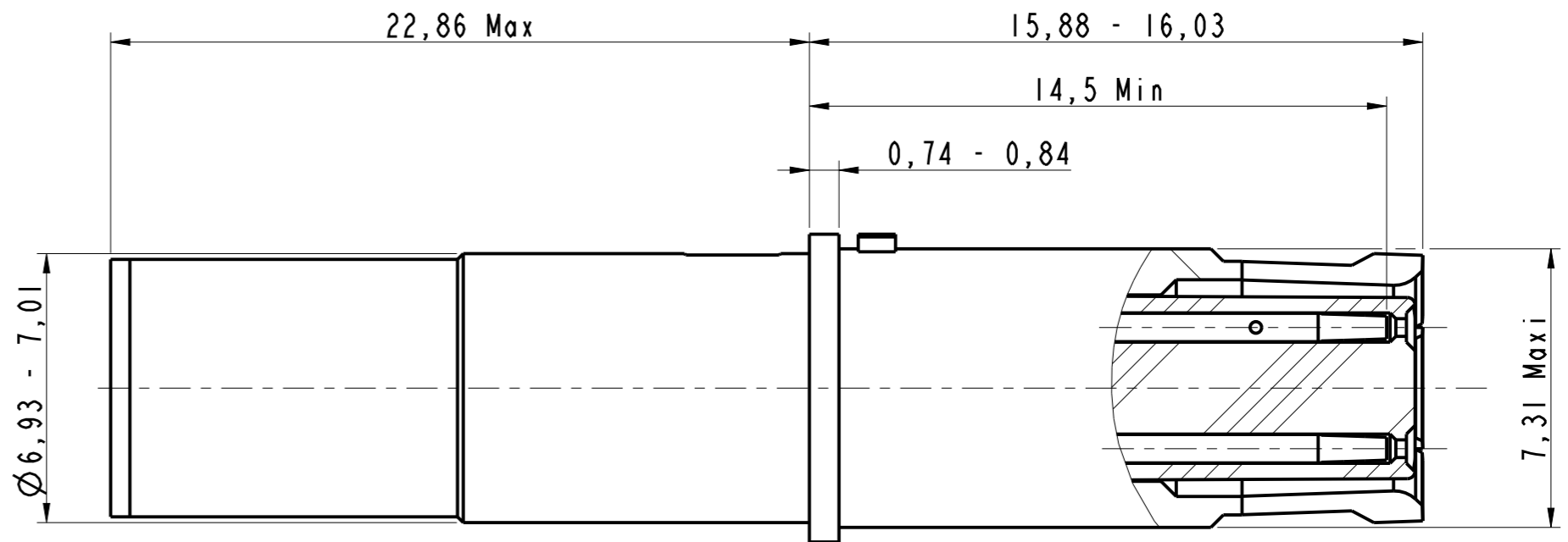
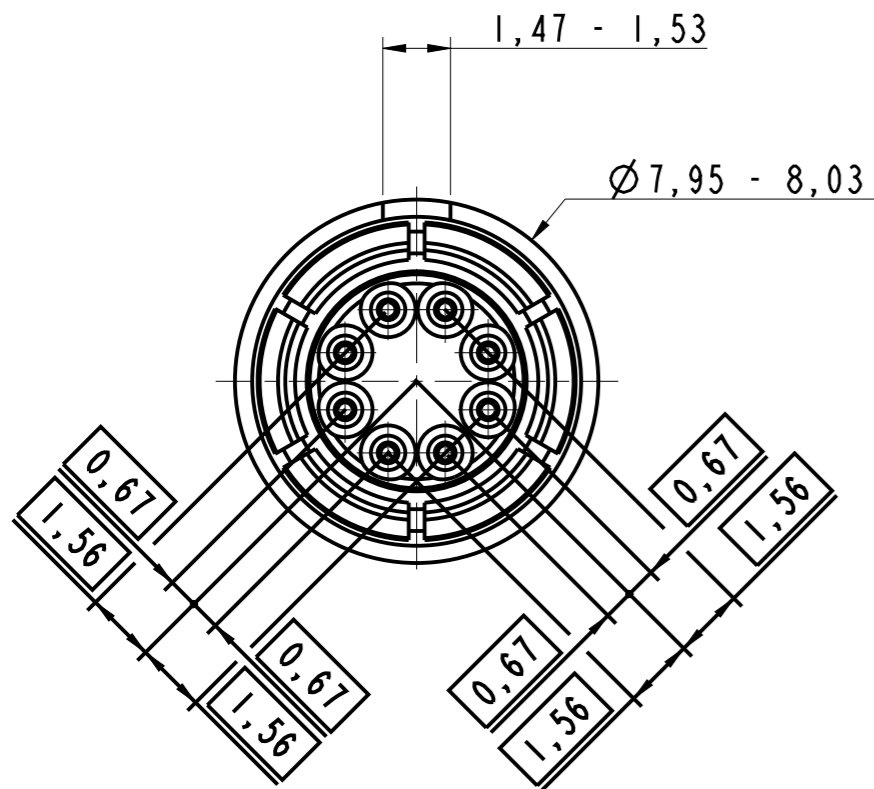


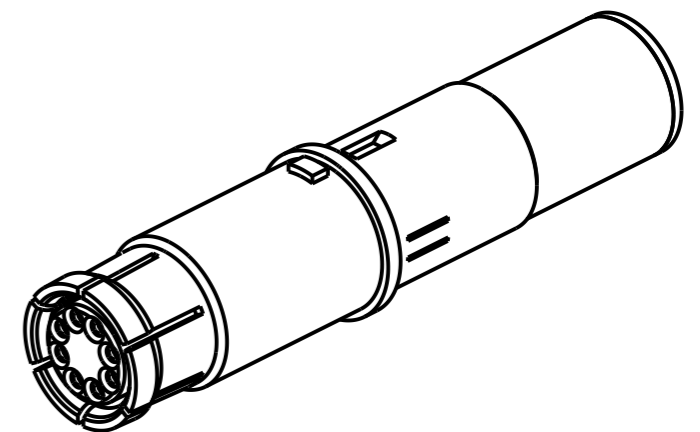
DANS LE BUT CONSTANT D'AMELIORER SES PRODUITS, Amphenol Socapex SE RESERVE LE DROIT D'EN MODIFIER TOUTE COTE OU CARACTERISTIQUE.  
IMP 036 A



Douille T8 OCTOMAX ETHERNET 1Gbit  
*Crimp Socket S8 Octomax Ethernet Gigabit*  
 38999 1000hms  
 P/N 603069

**Notes**

- ① - Contact livré non assemblé  
*Contact delivered unassembled*
- ② - Notice de câblage 172-603530-29 emballé avec le contact  
*Wiring instruction 173-603530-29 packed with the contact*
- ③ - Cable compatible: Thermax MX10G-26FLX ou equivalent  
*Compatible cable: Thermax MX10G-26FLX or equivalent*
- ④ - Outil de sertissage  
  - Contact extérieur: outil M22520/5-01  
Avec positionner: M22520/5-45 en position A
  - Contact intérieur: M22520/02-01  
Avec positionner: K1976*Crimping tools:*
  - Outer contact: tool M22520/5-01  
With positioner: M22520/5-45 tool in position A
  - Inner contact: M22520/02-01  
With positioner: K1976
- ⑤ - Outil d'extraction: M81969/14-06  
*Extraction tool: M81969/14-06*
- ⑥ - S'acouple avec la broche Octomax 603072  
*Mates with pin Octomax 603072*



MODIFICATIONS	C MAJ 1e 24/09/19	ECHELLE	Amphenol Socapex	DESSIN: M.PRUD'HOM 1e 08/02/16
		5		TECHNIQUE: L.LAGRANGE 1e 24/09/19
				C
			BP 29 - 74311 THYEZ CEDEX	172-PLC-007-00 1/1