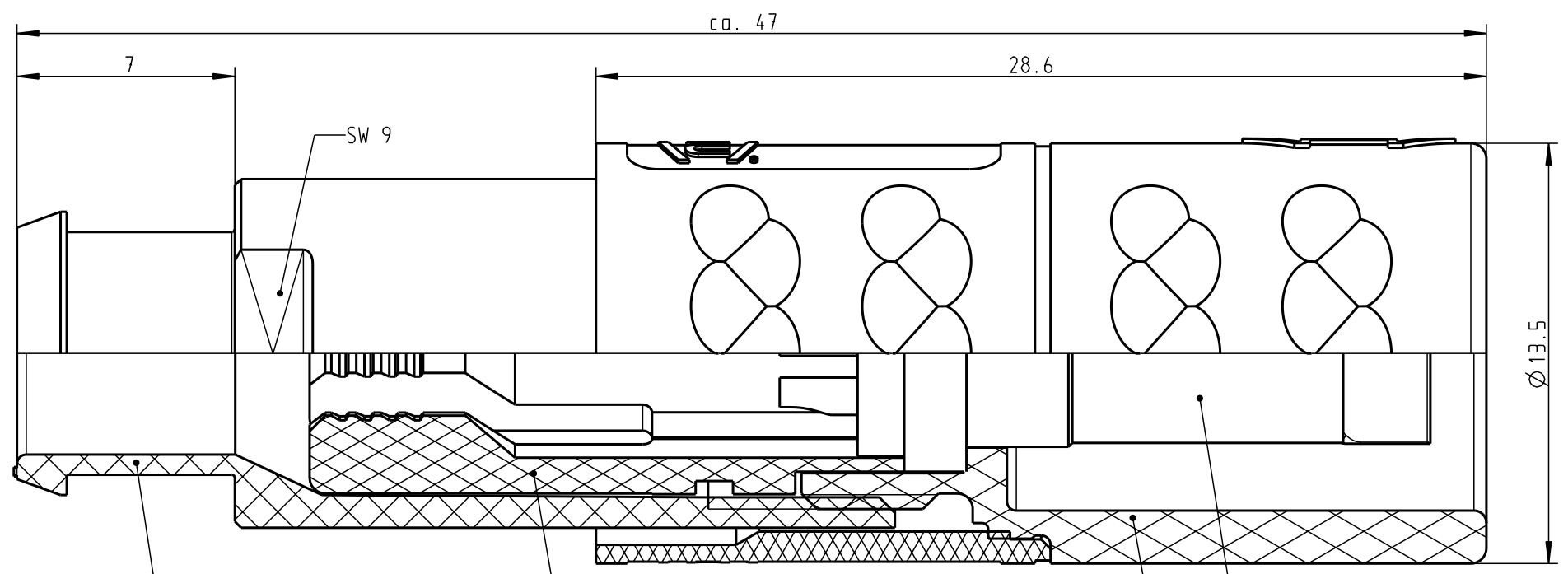
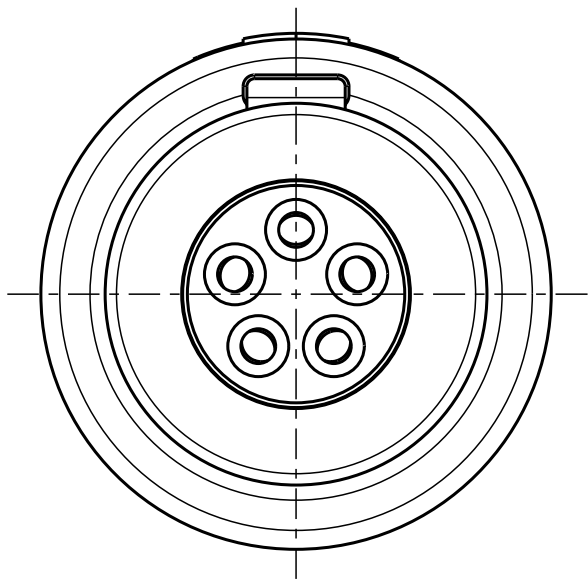


Für diese Unterlage behalten wir uns alle Rechte vor, auch für den Fall der Patentierung oder Gebrauchsmusteranmeldung. Sie darf ohne unsere vorherige schriftliche Zustimmung weder vervielfältigt noch sonstwie benutzt, noch Drucken zugänglich gemacht werden.

Nur rot gestempelte oder auf Laufr Karte gedruckte Dokumente unterliegen dem Änderungsdienst und sind zur Fertigung freigegeben. Only red stamped or on jobcard printed documents are managed. These documents are approved for production.

All Rights reserved, including possible patents or trademarks. Documents shall not be provided to a third party or duplicated in any form without prior written permission.

CAD: Pro/ENGINEER



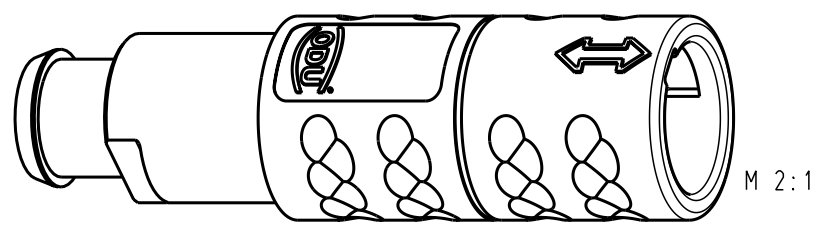
Einsatz Insert
Kabelzylinder Cablecylinder

Technische Daten/Technical Data:

Werkstoffe/Materials: PSU / grau / grey
 Gehäuse/Housing: PSU / grau / grey
 Kontakte/Contacts: Cu-Legierung / Cu-alloy
 Isolierkörper/Insulation Body: PEEK
 Oberflächen/Surfaces: gal. Au
 Kontakte/Contacts: gal. Au
 Schutzart im gesteckten Zustand: IP 50 / Protection Class in mated condition

KontaktØ / ContactØ: Ø 0.9 mm
 Anschluß/Termination: 0.38mm² AWG 22
 Löt/Solder
 Prüfspannung/Test Voltage: 1.6 kV DC (SAE AS 13441)
 Strombelastung/Current Load: 10 A
 Einzelkontakte/Single contacts: 5 polig / 5 position: 7.5 A
 (IEC 512-3 / VDE 0298 T4)

K21M07-P05LJG0-397S	min. 2.7	max. 3.9
K21M07-P05LJG0-527S	min. 4.0	max. 5.2
K21M07-P05LJG0-657S	min. 5.3	max. 6.5
Artikelnummer Partnumber	KabelØ CableØ	



Maße ohne Toleranzangabe nach mittel DIN ISO 2768				Rohteil:		Rohgew.:	PE-Modell-Nr.:
2005 Tag Name				Benennung:		CAD-Nr.: 00029106 Bl.:	
Bearb. 08.06. Hünig Kai				Kabelteil cpl.		Maßstab: 5:1	
Gepr.				Zeichnungs Nr.:		Vervielf. Pause	
Norm.				K21M07-P05LJG0-..7S		Nr.:	
Änd-zust.	Änd.-Mitt	Datum	Name	otto dunkel gmbh		Ersatz für:	