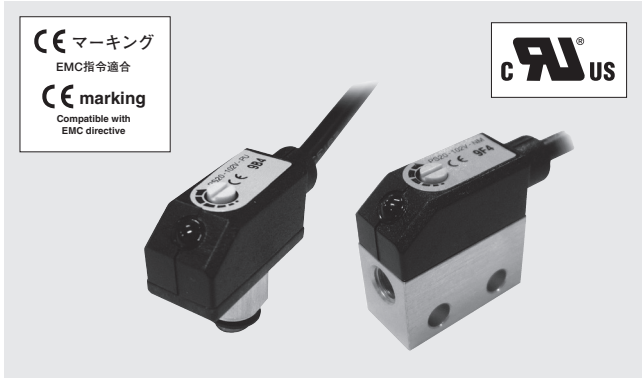


圧力スイッチ PRESSURE SWITCHES

PS20



■特長 FEATURES

- 小型
- 1点のスイッチ出力機能付き
- 2タイプの圧力ポート形状
- EMC規格適合
- Ultra-small size pressure transducer with Amp.
- With 1 switch output
- 2 types of pressure ports are available
- Meet EMC standards

内部構造図 INTERNAL STRUCTURE
(2-M5 メネジ 2-M5 female screw)

名称 Part name	材料 Material
① 圧力ポート Pressure port	アルミニウム Aluminum
② ハウジング Housing	PC (Polycarbonate)
③ センサモジュール Sensor module	PPS (Polyphenylenesulphide)
④ Oリング "O" ring	フッ素ゴム Fluoro-rubber
⑤ ケーブル Cable	塩化ビニル Vinyl chloride resin
⑥ 設定ボリューム VR	POM (polyoxymethylene)

■型式表示 MODEL NUMBER DESIGNATION

PS20-102V-NU

シリーズ名 Series name

定格圧力 Rated pressure range

102V : 0 ~ -100 kPa
(ゲージ圧 - 負圧 Gauge - Vacuum)
302R : -100 ~ 300 kPa
(ゲージ圧 - 連成圧 Gauge - Compound)

圧力ポート Pressure port

U : ユニバーサルジョイント Universal joint
M : 2-M5 メネジ 2-M5 female screw

スイッチ出力方式 Switch output interface

P : PNP 出力 PNP open collector
N : NPN 出力 NPN open collector

■型式一覧表 LIST OF MODEL NUMBERS

圧力ポート Pressure port	スイッチ出力方式 Pressure reference	定格圧力 Rated pressure range [kPa]	
		0 ~ - 100	- 100 ~ 300
ユニバーサルジョイント Universal joint	NPN	PS20-102V-NU	PS20-302R-NU
	PNP	PS20-102V-PU	PS20-302R-PU
2-M5 メネジ 2-M5 female screw	NPN	PS20-102V-NM	PS20-302R-NM
	PNP	PS20-102V-PM	PS20-302R-PM

※ご注文に際しては、上記型式をご確認ください。
Verify the above model numbers when placing orders.

PS20 PRESSURE SWITCHES

■標準仕様 STANDARD SPECIFICATIONS

- 特記ない場合、周囲温度 25 ± 5 °C、駆動電圧 24 V DC で規定します。
Unless otherwise specified, the specs are defined at an ambient temperature of 25±5 °C and excitation voltage of 24 V DC.

項目 Item	型 式 Model number		PS20			
			102V	302R		
一般仕様 General specifications	形 (指示方式)	Pressure reference	ゲージ圧 Gauge			
	定格圧力範囲	Rated pressure range	kPa	0 ~ - 100	- 100 ~ 300	
	最大圧力	Maximum pressure	kPa	200	600	
	動作温度	Operating temp. range	°C	- 10 ~ 60		
	補償温度	Compensated temp. range	°C	0 ~ 50		
	動作湿度	Operating humidity	%RH	35 ~ 85		
	保存温度	Storage temp.	°C	- 20 ~ 70		
	適用媒体	Pressure medium		非腐食性気体 Non-corrosive gases		
	絶縁抵抗	Insulation resistance	MΩ minimum	100		
	耐電圧	Dielectric strength		500 V AC, 60 s		
	質 量 (ケーブルを除く)	Net weight Without cable)	g	Approx. 4 (PS20- * * * * - * U) 7 (PS20- * * * * - * M)		
	電源 Power	駆動電圧	Supply voltage	V DC	10.8 ~ 30 (リップル含む Including ripple percentage)	
消費電流		Consumption current	maximum	20 mA		
スイッチ出力 Switch output	出力点数	No. of output		1		
	出力方式	Output interface		NPN/PNP オープンコレクタ NPN/PNP open collector output		
	設定方式	Setting method		トリマによる可変式 Adjustable by VR		
	設定範囲	Adjustable range		定格圧力範囲以上 Zero through rated pressure, minimum		
	出力表示	Display		赤色 LED 点灯 (出力 ON 時) Red LED (lighted when output is ON.)		
	精 度 (基準温度 Reference temp.: 25 °C)	Accuracy	0 ~ 50 °C	% F.S.	± 3	
	応 差	Hysteresis		% F.S. maximum	2	
	スイッチ容量	Switching capacity			30 V DC 80 mA maximum	
	残留電圧	Residual voltage	V		0.8 (NPN), 1.8 (PNP)	
応答速度	Response	ms		Approx. 1		

■環境特性 ENVIRONMENTAL CHARACTERISTICS

試験項目 Test item	試験方法 Test conditions	変動量 Permissible change
振 動 Vibration	10 ~ 55 Hz, 1.5 mm maximum, 3 directions for 2 hours each	スイッチ動作圧力 試験後最大 ± 2 %F.S. Switch output pressure : ± 2 %F.S., maximum after test
衝 撃 Shock	1000 m/s ² , 3 directions for 3 times each	
圧力サイクル Pressure cycling	0 ~ 定格圧力 0 ~ Rated pressure, 10 ⁶ cycles	
耐湿性 Moisture resistance	40 °C, 90 ~ 95 %RH, 240 hrs.	
EMC	EMI : EN55011: 2007, A2 : 2007 Group 1, class B EMS : EN61326-1 : 2006 Table 2	スイッチ動作圧力 試験中最大 ± 5 %F.S. Switch operating pressure : ± 5 %F.S., maximum during tset

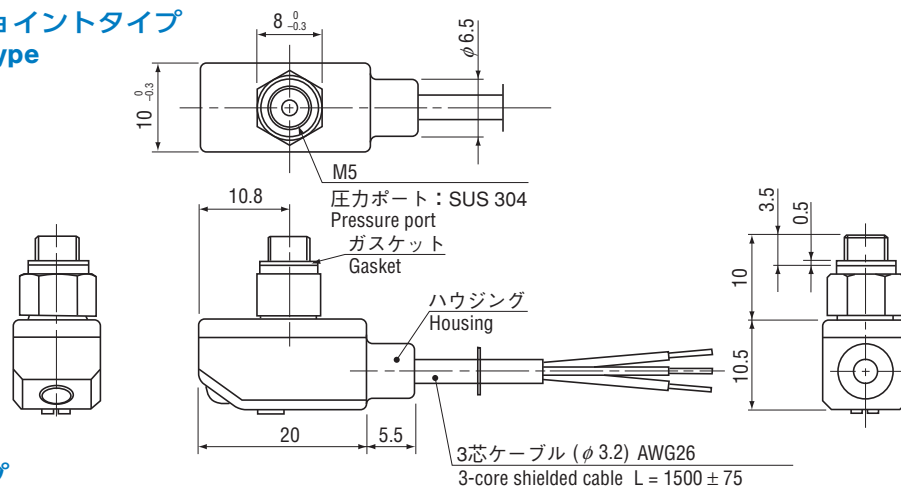
PS20

PRESSURE SWITCHES

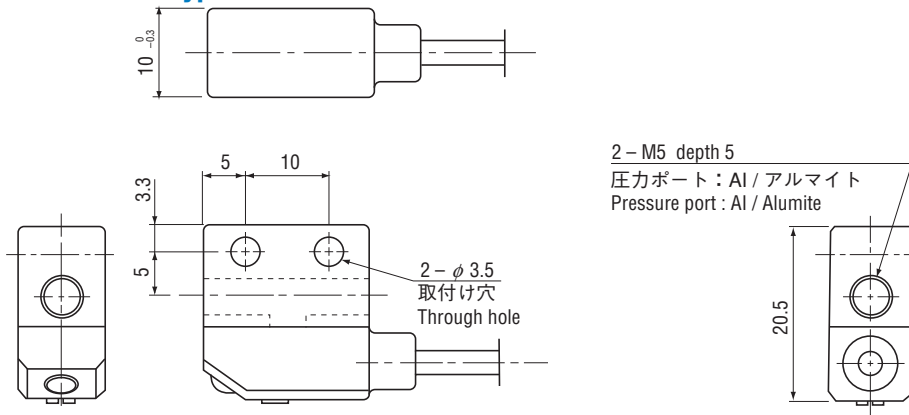
外形寸法図 OUTLINE DIMENSIONS

Unless otherwise specified, tolerance : ± 0.5 (Unit: mm)

ユニバーサルジョイントタイプ Universal joint type



M5 メネジタイプ M5 female screw type

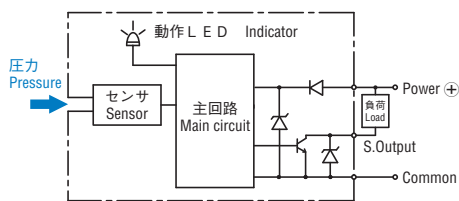


PS20

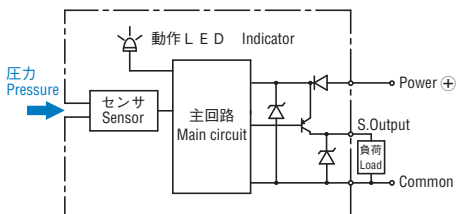
Wire color	Connection
Brown	Power ⊕
Black	Switch output
Blue	Common

内部電気回路 INTERNAL ELECTRICAL SCHEMATICS

NPN オープンコレクタ NPN open collector



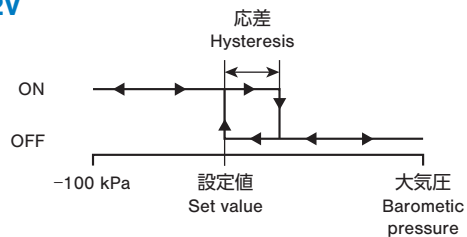
PNP オープンコレクタ PNP open collector



スイッチ出力動作 SWITCH OUTPUT SCHEMATICS

設定圧力で ON し、設定圧力から応差を引いた圧力で OFF
Turns on at the set pressure and turns off at the set pressure minus the hysteresis.

102V



302R

