

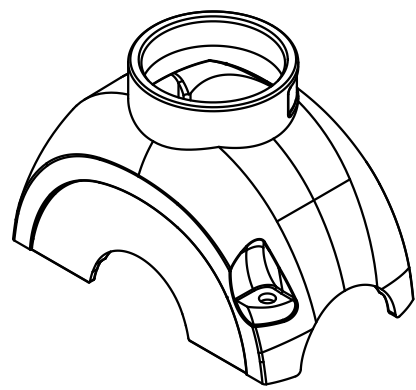
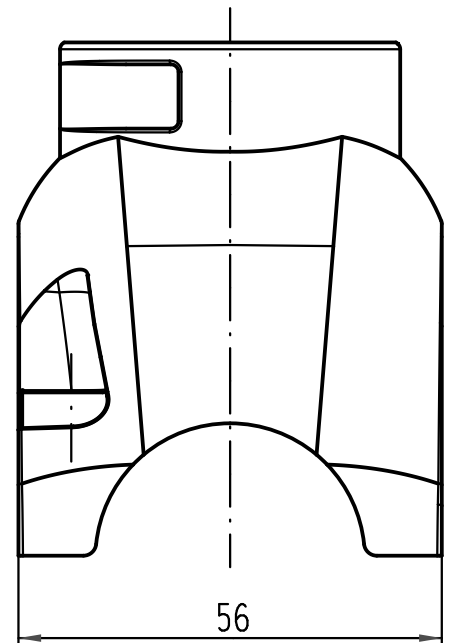
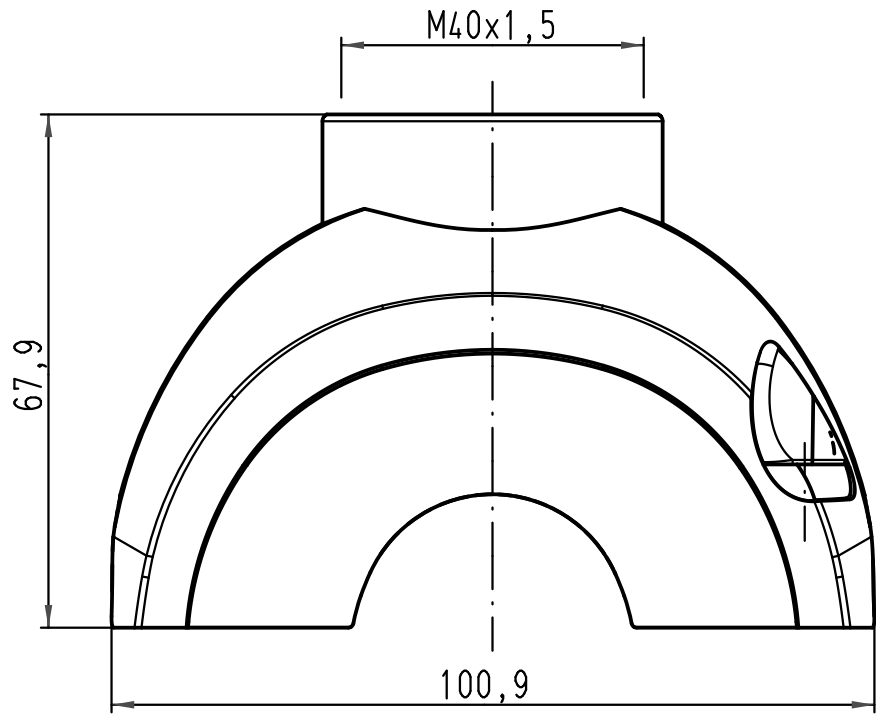
1 2 3 4 5 6

A

B

C

D



Lieferumfang: Haube mit M4 Schrauben, Scheiben und Dichtungen zur Befestigung am Trägergehäuse  
 range of delivery: shell with M4 screws, washers and seals to mount on carrier hood

All Dimensions in mm Original Size DIN A 4		Techn. Character.			Nicht tolerierte Maß/Free size tolerances	
			Dat.	Name	Maßstab/Scale <b>1:1</b>	Han-Yellock 60- Haube-M40 gerade shell-M40 top entry
		Detail.	30.04.10	Ho		
		Insp.		SP		
		Stand.				
A			HARTING Electric GmbH & Co. KG		TB 11 12 600 1403	Blatt/ page
Mod.	Dat.	Name	D-32339 Espelkamp			
						Sub.