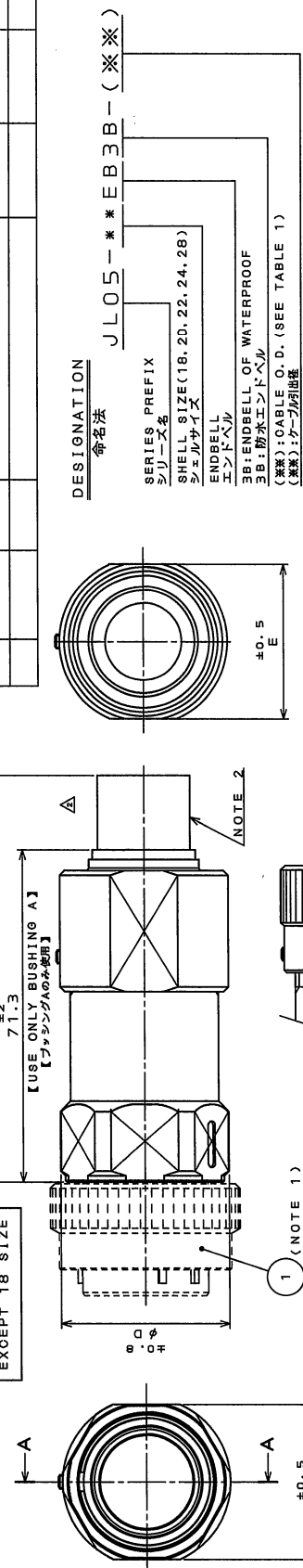


952501CS
(ON 6N1MVR0) 主要図

版数 REV	年月日 DATE	変更内容 DESCRIPTION	製図 DRAWN	担当 CHK.	承認 APPD.
2	28.Dec.2009	仕様書変更、注記追加	H10YOFUKU	TOKIYUKI	

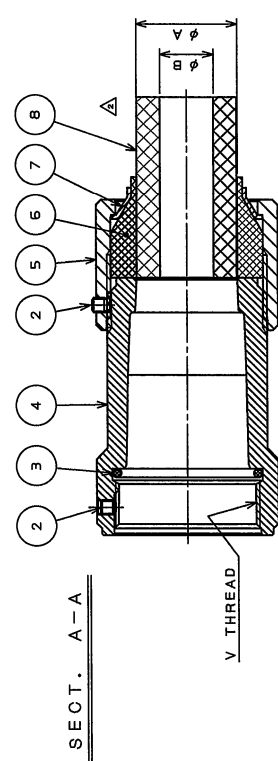


DESIGNATION
命名法
JL05-***EB3B-(※※)-R

SERIES PREFIX
シリーズ名
SHELL SIZE (18, 20, 22, 24, 28)
シェルサイズ
ENDBELL
エンドベル
3B: ENDBELL OF WATERPROOF
3B. 防水エンドベル
(※※): CABLE O. D. (SEE TABLE 1)
(線): ケーブル径
R: SUFFIX
R. 接点符号

TABLE 1 A

SHELL SIZE	CABLE O. D.	BUSHING A	BUSHING B
18	(11)	φ 11	φ B
20 AND 22	(11) (13) (17)	φ 20 φ 20 φ 16.5	φ 10.6 φ 12.7
24 AND 28	(20) (13) (17) (21)	φ 20 φ 16.5 φ 16.5 φ 21	



NOTE 1. CONNECTORS ARE ORDERED SEPARATELY.
(SEE DWG. SJ105243)

△ 2. REFER TO TABLE 1 FOR THE USE OF BUSHING "B".

- 1. コネクタ本体は別売りである。(SJ105243参照)
- 2. ブッシングBの使用についてはTABLE1を参照のこと。

TABLE 2 DIMENSIONS

SHELL SIZE	φ±0.5	φD±0.8	E±0.5	V THREAD
18	29	32	—	1-20UNEF-2B
20	33	36	33	1 1/8-18UNEF-2B
22	35	38	33	1 1/4-18UNEF-2B
24	38	41	37	1 3/8-18UNEF-2B
28	44	47	37	1 5/8-18UNEF-2B

NO.	DESCRIPTION	QTY.	FINISH	REMARKS
8	BUSHING B	1	SYNTHETIC RUBBER	BLACK SYSTEM INTERFERENCE COLOR
7	SLEEVE	1	ALUMINUM ALLOY	ZINC PLATING
6	BUSHING A	1	SYNTHETIC RUBBER	BLACK SYSTEM INTERFERENCE COLOR
5	GLAND NUT	1	ALUMINUM ALLOY	ZINC PLATING
4	ENDBELL	1	ALUMINUM ALLOY	ZINC PLATING
3	"O" RING	1	SYNTHETIC RUBBER	BLACK SYSTEM INTERFERENCE COLOR
2	HEXAGON SOCKET SET SCREW	2	IRON	ZINC PLATING
1	CONNECTOR	1	ALUMINUM ALLOY	ZINC PLATING etc. NOTE 1

製図
DRAWN
H10YOFUKU

承認
APPD.
TOKIYUKI

担当者
CHK.
H10YOFUKU

承認
APPD.
TOKIYUKI

材料
MATERIAL
N.SASANO

仕入れ
SOURCE
E-MATSUMOTO

製造
DR.
A.ONOGAWA

検査
CHK.
A.ONOGAWA

承認
APPD.
A.ONOGAWA

仕様書
SPECIFICATION
JACS-5071

訂正
REV.
190-3-3

公差
TOLERANCE
±0.8
±0.4
±0.1

完成品
FINISH
JL05

名称
TITLE
JL05-***EB3B-(※※)-R

防水
WATERPROOF
FOR CABLYRE CABLE

防湿
ANTI-MOISTURE
FOR CABLYRE CABLE

製造
DR.
A.ONOGAWA

検査
CHK.
A.ONOGAWA

承認
APPD.
A.ONOGAWA

製図
DRAWN
H10YOFUKU

承認
APPD.
TOKIYUKI

担当者
CHK.
H10YOFUKU

承認
APPD.
TOKIYUKI

図面番号 (DRAWING NO.)
SU105255

版数 (REV)
2