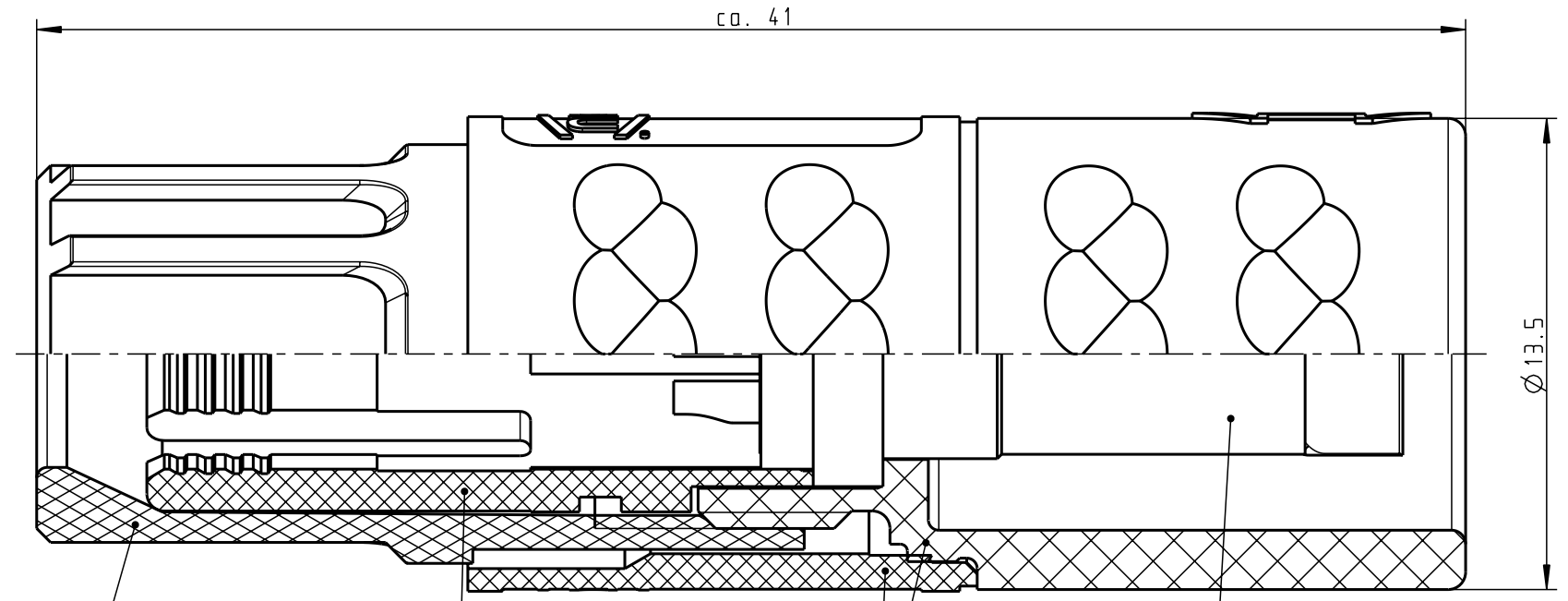
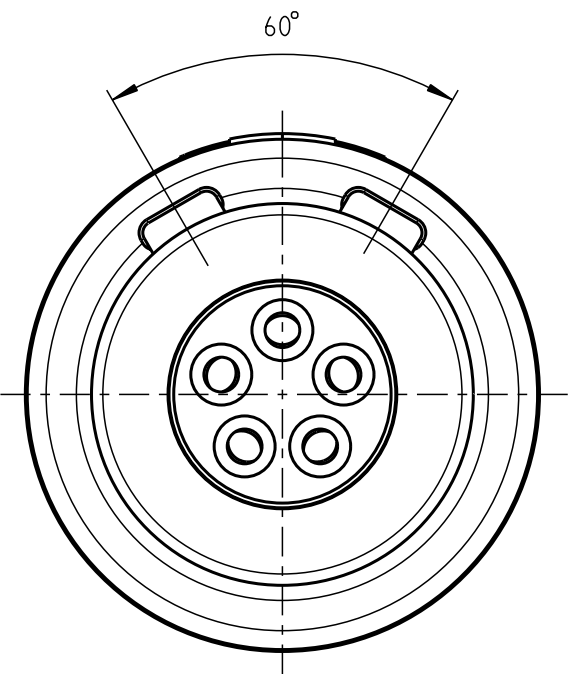


Für diese Unterlage behalten wir uns alle Rechte vor, auch für den Fall der Patentierung oder Gebrauchsmustereintragung. Sie darf ohne unsere vorherige schriftliche Zustimmung weder vervielfältigt noch sonstwie benutzt, noch Drillen zugänglich gemacht werden.

Nur rot gestempelte oder auf Laufr Karte gedruckte Dokumente unterliegen dem Änderungsdienst und sind zur Fertigung freigegeben. Only red stamped or on jobcard printed documents are managed. These documents are approved for production.

All Rights reserved, including possible patents or trademarks. Documents shall not be provided to a third party or duplicated in any form without prior written permission.

CAD: Pro/ENGINEER



Spannmutter  
(siehe Tabelle)  
Backnut  
(look table)

Spannzange  
(siehe Tabelle)  
Cable collet  
(look table)

Kabelzylinder  
Cablecylinder

Einsatz  
Insert

Technische Daten/Technical Data:

Werkstoffe/Materials: PSU grau  
Gehäuse/Housing: PSU grey  
Kontakte/Contacts: Cu-Legierung /Cu-alloy  
Isolierkörper/Insulation Body: PEEK

KontaktØ /ContactØ: Ø 0.9 mm  
Anschluß/Termination: AWG 22 / 0.38mm<sup>2</sup>  
Löt/Solder

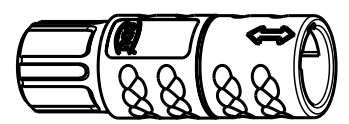
Prüfspannung/Test Voltage: 1.9 kV DC (SAE AS 13441)

Strombelastung/Current Load: 10 A  
Einzelkontakte/single contacts: 7.5 A  
(VDE 0298 T4 / IEC 512-3)

Oberflächen/Surfaces: gal. Au  
Gehäuse/Housing

Kontakte/Contacts: gal. Au

Schutzart im gesteckten Zustand: IP 50  
/Protection Class in mated condition



M1:1

K11MC7-P05LJG0-..20	rot / red		
K11MC7-P05LJG0-..30	weiß / white		
K11MC7-P05LJG0-..40	gelb / yellow		
K11MC7-P05LJG0-..50	grün / green		
K11MC7-P05LJG0-..60	blau / blue		
K11MC7-P05LJG0-..70	grau / grey		
K11MC7-P05LJG0-..80	schwarz / black		
Artikelnummer Partnumber	KabelØ CableØ	Artikelnummer Partnumber	Farbe Spannmutter Colour backnut

Maße ohne Toleranzangabe nach mittel DIN ISO 2768				Rohteil:		Rohgew.:	PE-Modell-Nr.:
							00024996
2008 Tag Name				Benennung:		CAD-Nr.:	
Bearb. 15.05. D.Stein				Kabelteil cpl.		00038560 Bl.:	
Gepr.						Maßstab:	
Norm.						5:1	
 otto dunkel gmbh				Zeichnungs Nr.:		Vervielf. Pause	
				K11MC7-P05LJG0-....		Nr.	
Änd-zust.	Änd.-Mitt	Datum	Name	Ersatz für:			