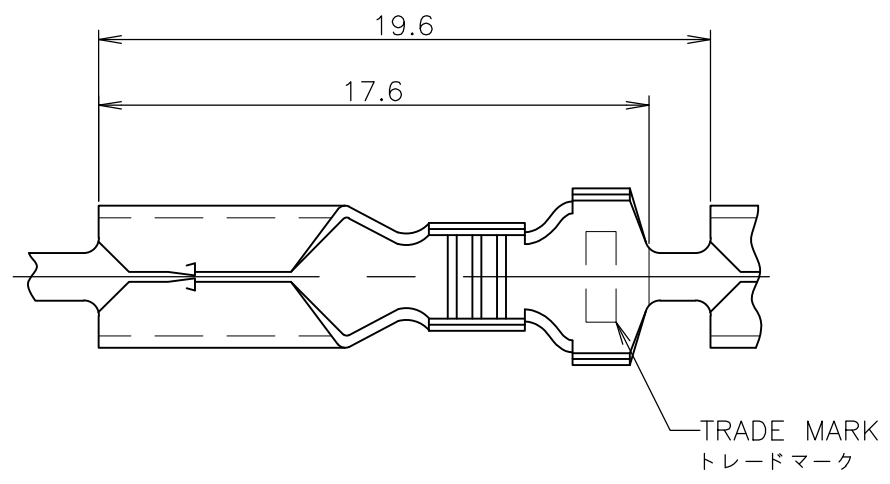
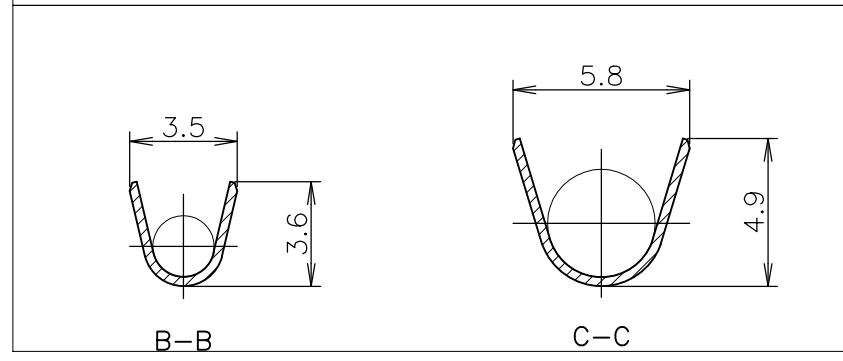
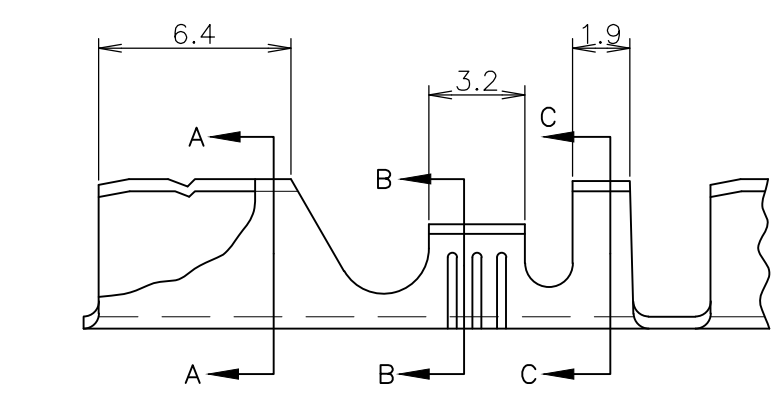


THIS DRAWING IS UNPUBLISHED. RELEASED FOR PUBLICATION SEP, 2000.  
 © COPYRIGHT 2000 By Tyco Electronics Japan G.K. ALL RIGHTS RESERVED.

REVISIONS 変更					
P	LTR	DESCRIPTION	DATE	DWN	APVD
	Y3	REVISED PER ECR-19-012081	01AUG2019	PC	GG



\*- -\*; AS SHOWN



OBSOLETE	1-170003-6	-	-	-	-
	9-170003-5	—//—	7000	108-5003	—//— △
	3-170003-6	—//—	7000	108-5003	POST-TIN 電気錫めっき
	170003-8	—//—	7000	108-5003	PRE-TIN
	170003-6	—//—	7000	108-5003 準拠 △	NON ACID CLEANING 酸洗処理なし
	2-170003-5	—//—	24000	108-5003	—//— △
OBSOLETE	1-170003-5	—//—	25000	108-5003	—//— △
	1-170003-4	—//—	24000	108-5003	POST-TIN 電気錫めっき
	170003-5	170021-3	7000	108-5003	—//— △
	170003-4	170021-2	7000	108-5003	POST-TIN 電気錫めっき
	—170003-3	//	7000	108-5003	//
	PARTS NUMBER 端子型番	L/P PARTS NUMBER L/P 型番	QTY/REEL 1リール当り数量	PRODUCT SPEC 製品規格番号	FINISH 仕上げ

- △ 1st EXTRACTION FORCE :14.7~44.1N (1.5~4.5kgf)  
(APPLICABLE CONTACT P/N 170002-4)
- △ STRESS RELIEVING  
FINISH IS SUBJECT TO CHANGE BY THE TYPE OF STRESS RELIEVING PROCESS.  
INERT GAS FURNACE -- MATTE  
ATMOSPHERIC FURNACE FOLLOWED BY ACID PICKLE -- BRIGHT
- △ ~~WITH PAPER LAYER~~

- △ 初回引抜力: 14.7~44.1N (1.5~4.5kgf)  
(嵌合相手 P/N: 170002-4)
- △ ストレス除去処理  
処理法により外観が変わります。  
不活性ガス加熱方法...無光沢  
大気加熱方式 ...光沢
- △ 中間紙あり

THIS DRAWING IS A CONTROLLED DOCUMENT.

DIMENSIONS: 単位: 耗 mm	TOLERANCES UNLESS OTHERWISE SPECIFIED: 一般公差	DWN T.TSUZAKI 15JUN2011
	0 PLC ±- ±0.4 1 PLC ±- ±1.0 2 PLC ±- ±1.0 3 PLC ±- ±1.0 4 PLC ±- ±1.0 ANGLES ±- ±-	CHK T.MASUDA 15JUN2011
MATERIAL 材料 BRASS THK 0.4 黄銅 板厚 0.4	FINISH 仕上 SEE TABLE 表参照	APVD T.MASUDA 15JUN2011

PRODUCT SPEC  
製品規格  
108-5003

APPLICATION SPEC  
取付適用規格

WEIGHT  
0.000000

CUSTOMER DRAWING

WIRE RANGE 抱合電線断面積 AWG#20~#14 0.50~2.27 mm²	INSULATION DIA 被覆外径 2.5~3.8 mmφ
<b>STE</b> TE Connectivity	
NAME 名称 5 DIA SHUR PLUG RECEPTACLE φ5 シェアー プラグ リセプタクル	
SIZE A3	CAGE CODE 00779
DRAWING NO 番号 C-170003	RESTRICTED TO —
SCALE 尺度 NONE	SHEET 1 OF 1
REV Y3	