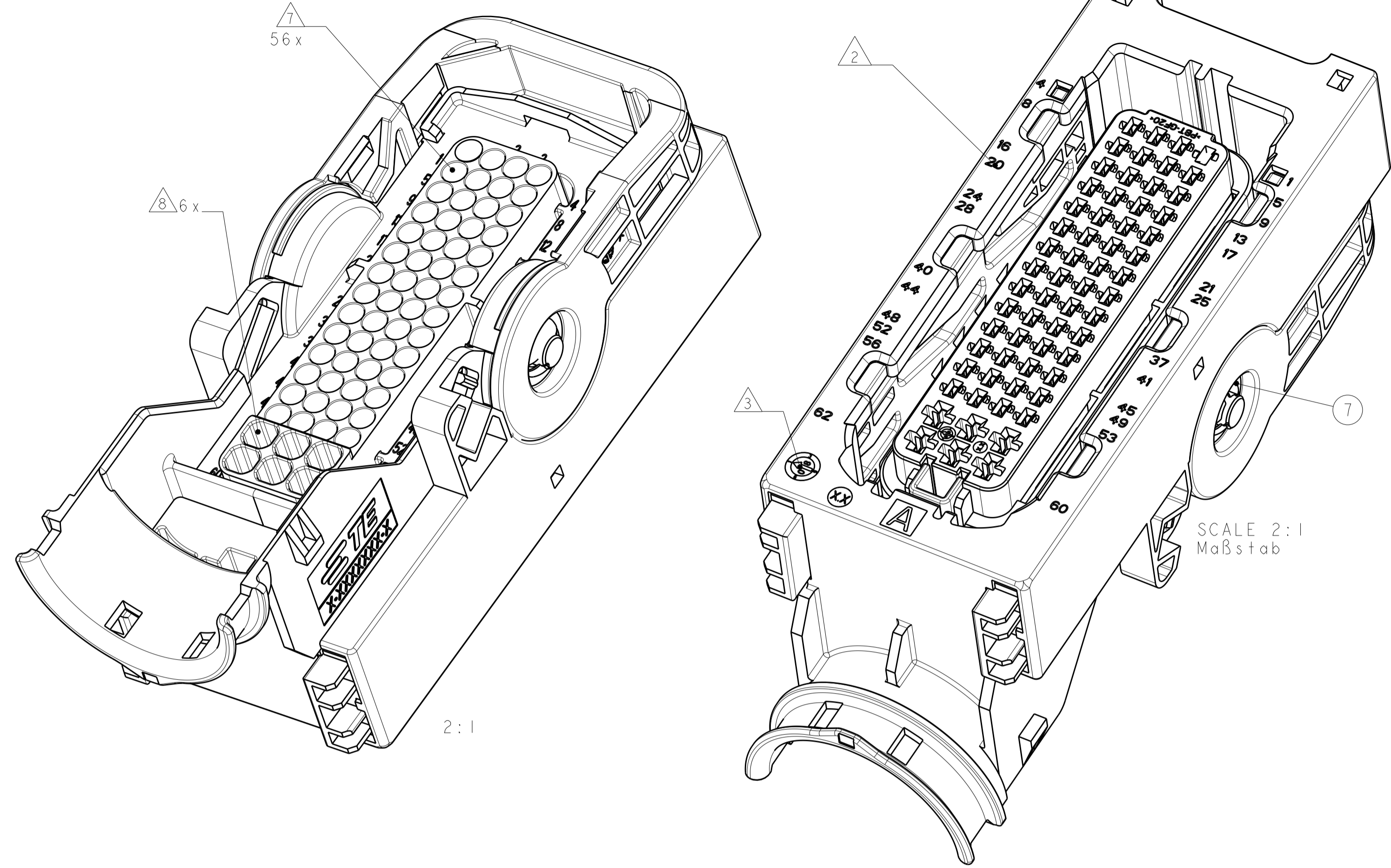


LOC	DIST	REV	DATE	DWN	APVD
A1	-	A	15JAN2016	NP	FE
REVISIONS ÄNDERUNGEN					
PROJECT NO.: PRJ-15-0902		DESCRIPTION NEW DRAWING		DATE	DWN
		DESCRIPTION CLARIFICATION SEE TABLE		02JUL2018	NP
		TOLERANCE ADJUSTED (46+/-0.2)		10AUG2018	HH
		PCN:E-19-018960		09DEC2019	SP

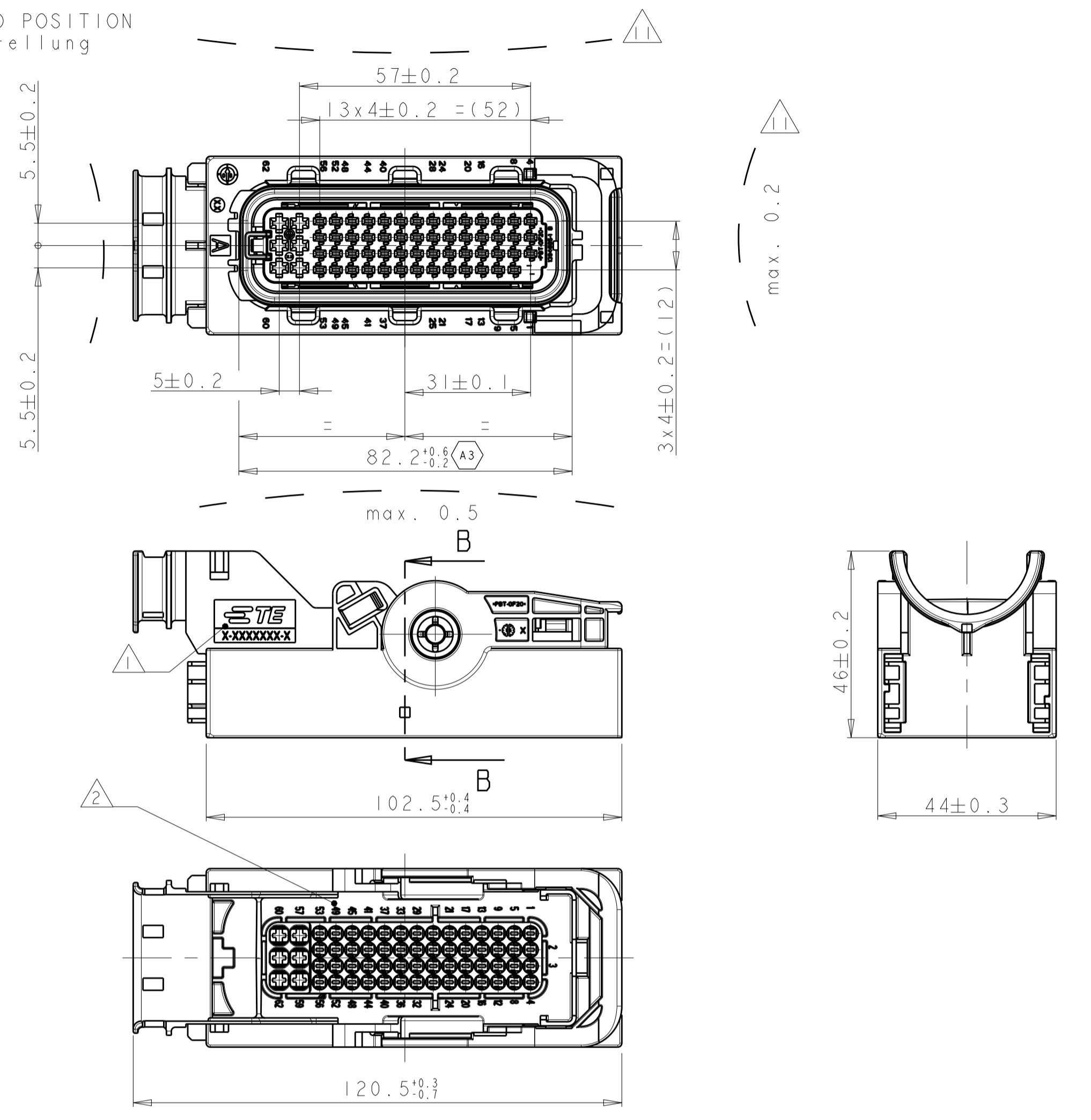
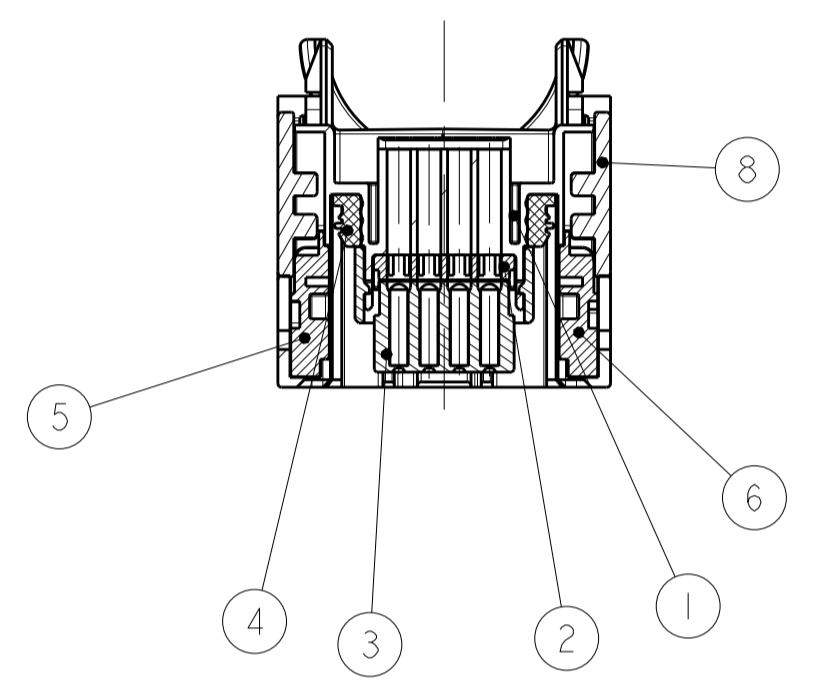


CODING A AS SHOWN
 Kodierung A wie gezeigt

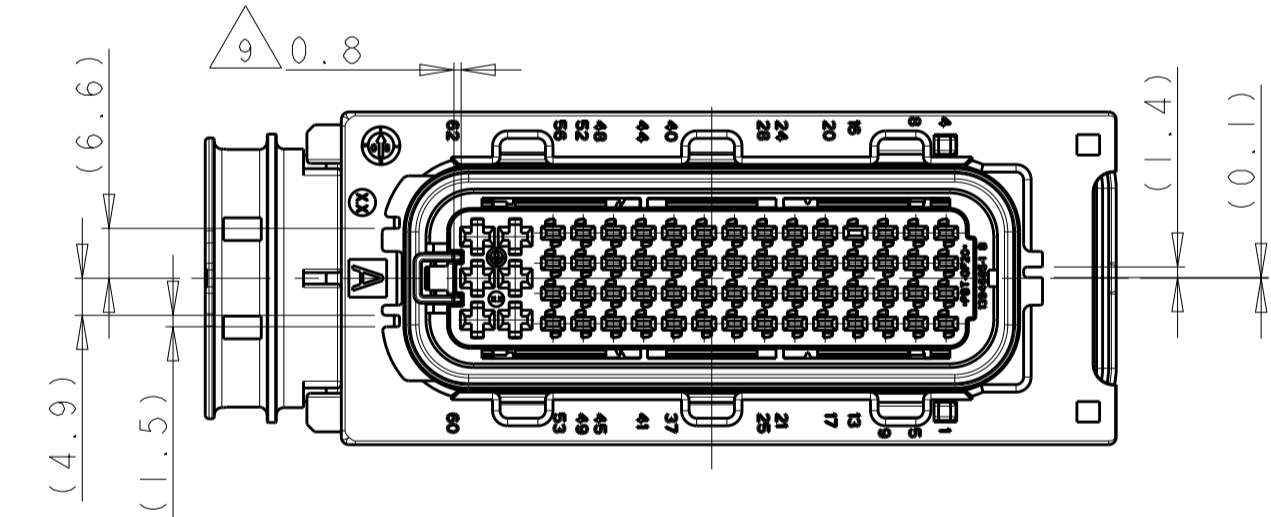
DELIVERY CONDITIONS:
 Lieferzustand:

- 2nd LOCKING DEVICE IN PRE LOCKED POSITION
2. Kontaktsicherung in Vorraststellung
- LEVER IN LOCKED POSITION
Hebel in Verriegelungsstellung

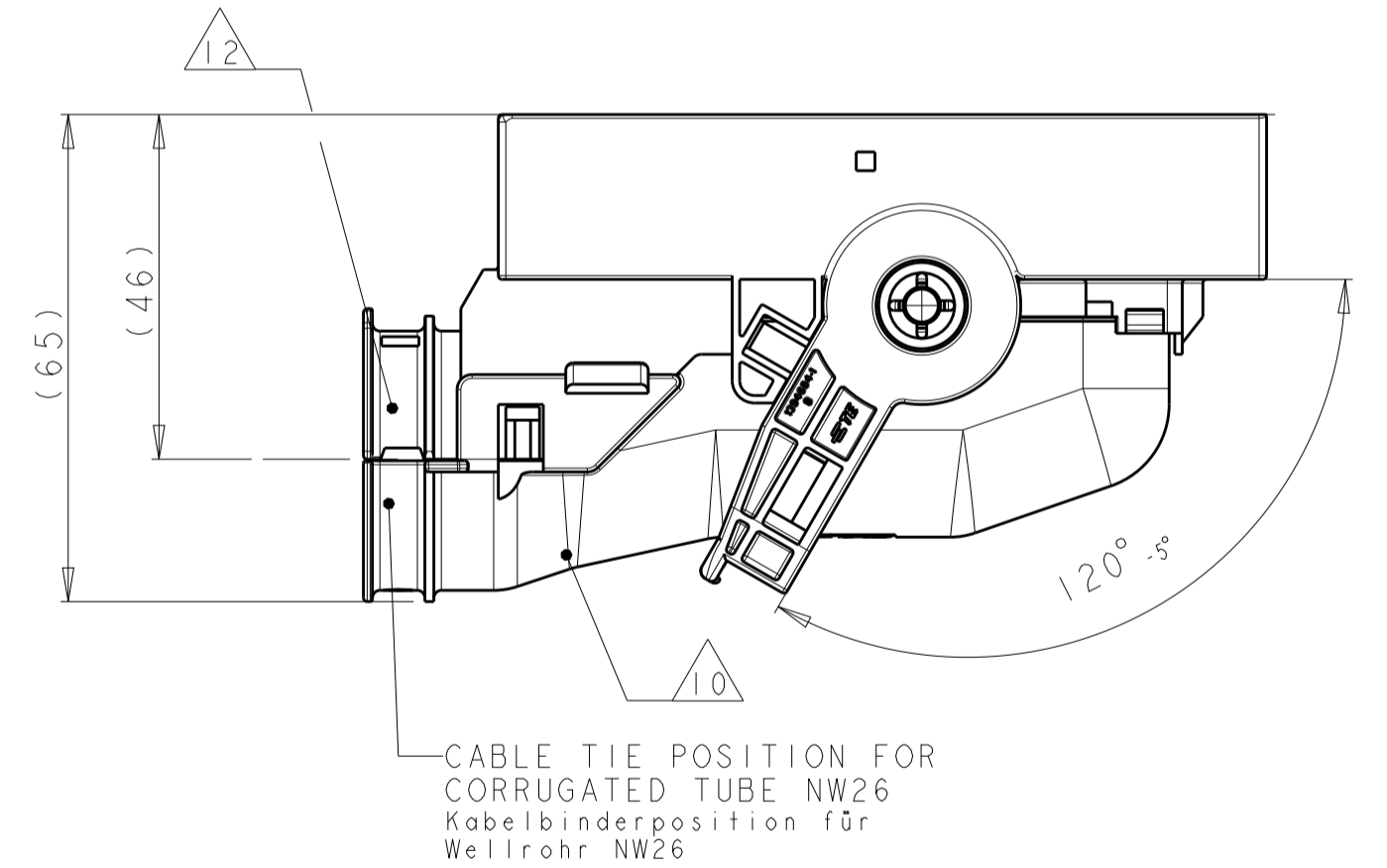
SECTION B-B
 Schnitt



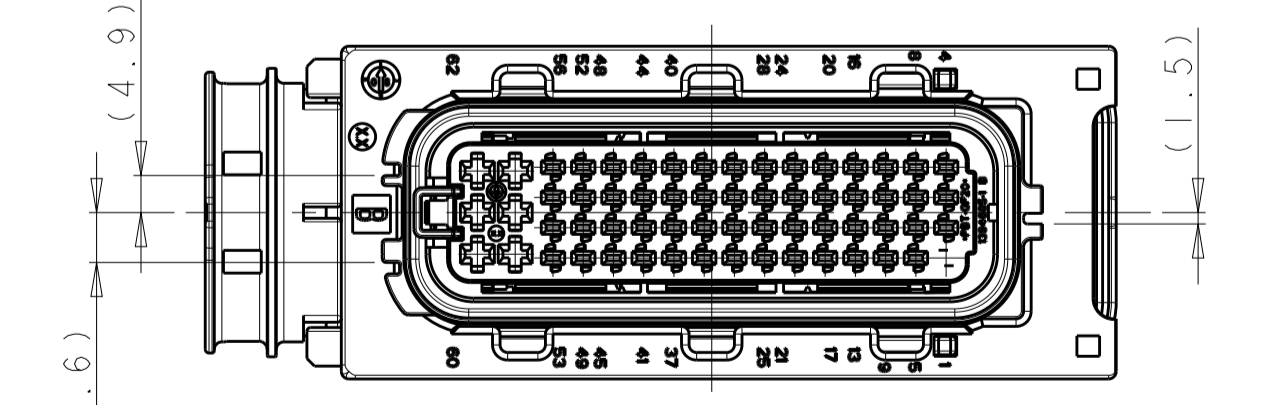
PRE LOCKED POSITION OF SECONDARY LOCKING
 Vorraststellung der 2. Kontaktsicherung
 CODING A
 Kodierung A



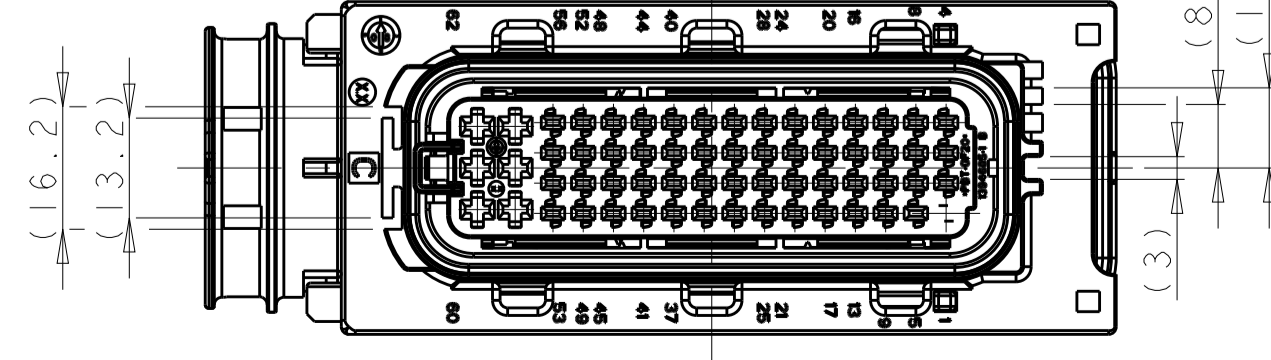
CONNECTOR IN PRE LOCKED POSITION INCL. COVER
 Steckverbinder in Vorraststellung mit Kappe



FURTHER CODINGS
 Weitere Kodierungen
 CODING B
 Kodierung B



CODING C
 Kodierung C



NOTES
 Bemerkungen

- 1 TE CONNECTIVITY LOGO AND TE CONNECTIVITY NUMBER, SUNK
TE Connectivity Logo und TE Connectivity Nummer, vertieft
- 2 CAVITY NUMBERING
Kammerbezeichnung
- 3 PRODUCTION DATE
Produktionsdatum
- 4 MATERIAL MARKING ACC. TO VDA 260
Werkstoffkennzeichnung nach VDA 260
- 5 LAYER PACKAGING IN CORRUGATED BOX
Lagenverpackung im Versandkarton
- 6 FITS TO TE CONNECTIVITY COUNTERPART 1.5MM/2.8MM
TAB HOUSING 1718324
Passend zu TE CONNECTIVITY Gegenstecker 1,5/2,8mm Stiftgehäuse 1718324
- 7 CAVITIES MATED WITH AMP MCP1.5K
SEE PRODUCT GROUP DRAWING
TE CONNECTIVITY NO.: 1241436
MAX. WIRESIZE: 1,5mm² FLR
AWG 16 TXL
Kontaktkammern passend fuer AMP MCP1.5K
siehe Produkt-Gruppenzeichnung
TE CONNECTIVITY Nr. 1241436
max. Drahtgrößenbereich: 1,5mm² FLR
AWG 16 TXL
- 8 CAVITIES MATED WITH AMP MCP2.8
SEE PRODUCT GROUP DRAWING
TE CONNECTIVITY NO.: 1355036
MAX. WIRESIZE: 2,5mm² FLR
AWG 12 TXL
Kontaktkammern passend fuer AMP MCP2.8
siehe Produkt-Gruppenzeichnung
TE CONNECTIVITY Nr. 1355036
max. Drahtgrößenbereich: 2,5mm² FLR
AWG 12 TXL
- 9 SLIDING DISTANCE OF SECONDARY LOCKING
Verschiebeweg der Zweiten Kontaktsicherung
- 10 MATED WITH COVER TE CONNECTIVITY No. 1418882
Passend zu Kappe TE CONNECTIVITY Nr. 1418882
- 11 WARPAGE TO ... PERMITTED
Verzug zulässig bis ...
- 12 MAX. CABLE TIE WIDTH: 5 mm
max. Kabelbinderbreite: 5 mm
- 13 MALFUNCTION CAUSED BY LACQUER IS NOT COVERED
BY TE CONNECTIVITY WARRENTY
Funktionsbeeinträchtigung durch Lackieren liegt nicht
im Einfluss und Gewährleistungsumfang von TE CONNECTIVITY
- 14 FITS TO TE INTERFACE DARWING 114-18617
Passend zu TE Schnittstellenzeichnung 114-18617

REV	ITEM	DESCRIPTION	REVISION
1	1	PBT-GF20 YELLOW gelb	LEVER Hebel
2	2	STAINLESS ZINC PLATED, PASSIVATED verzinkt, passiviert	GUARD CAM Klemmscheibe
1	1	PA6-GF30 BLACK schwarz	SLIDE, RH Schieber, rechts
1	1	PA6-GF30 BLACK schwarz	SLIDE, LH Schieber, links
1	1	SILICONE ORANGE orange	SEAL Dichtung
1	1	PBT-GF20 BLACK schwarz	CAVITY BLOCK Kontaktgeh.
1	1	PBT-GF30 YELLOW gelb	SEC. LOCKING DEV. zweite Kontaktsicherung
1	1	PBT-GF20 BLUE blau	REC. HOUSING, CODE C Buchsengeh., Code C
1	1	PBT-GF20 DUSTY GREY staubgrau	REC. HOUSING, CODE B Buchsengeh., Code B
1	1	PBT-GF20 BLACK schwarz	REC. HOUSING, CODE A Buchsengeh., Code A
		MAT. COLOUR/Farbe SURFACE/Oberfl.	REV. ITEM

THIS DRAWING IS A CONTROLLED DOCUMENT.		DWG: N. Praffmann 15JAN2016		CHK: F. Eltrop 18JAN2016	
DIMENSIONS: MASSENEHLEN: mm		TOLERANCES UNLESS OTHERWISE SPECIFIED: 0-100 0.10 100-140 0.15		APVD: C. Eberwein 18JAN2016	
MATERIAL: SEE TABLE siehe Tabelle		FINISH/LACIERFARBE: SEE TABLE siehe Tabelle		NAME: AMP MCP 1.5K / AMP MCP 2.8 REC. HOUSING, 62POS., SEALED	
WEIGHT: 106 g		CUSTOMER DRAWING		SIZE: A1 00779	
SCALE: 1:1		SHEET: 1 OF 1		REV: A3	