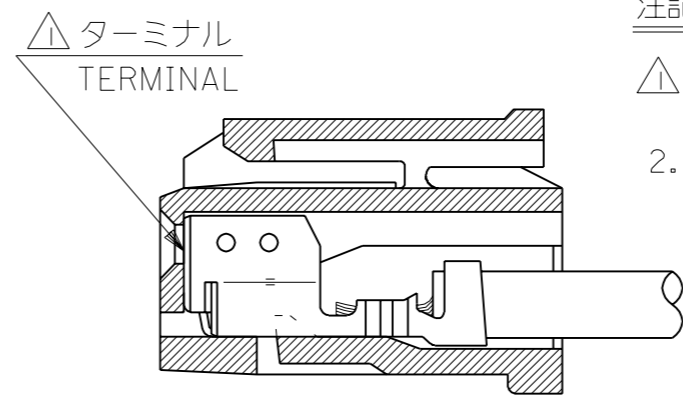
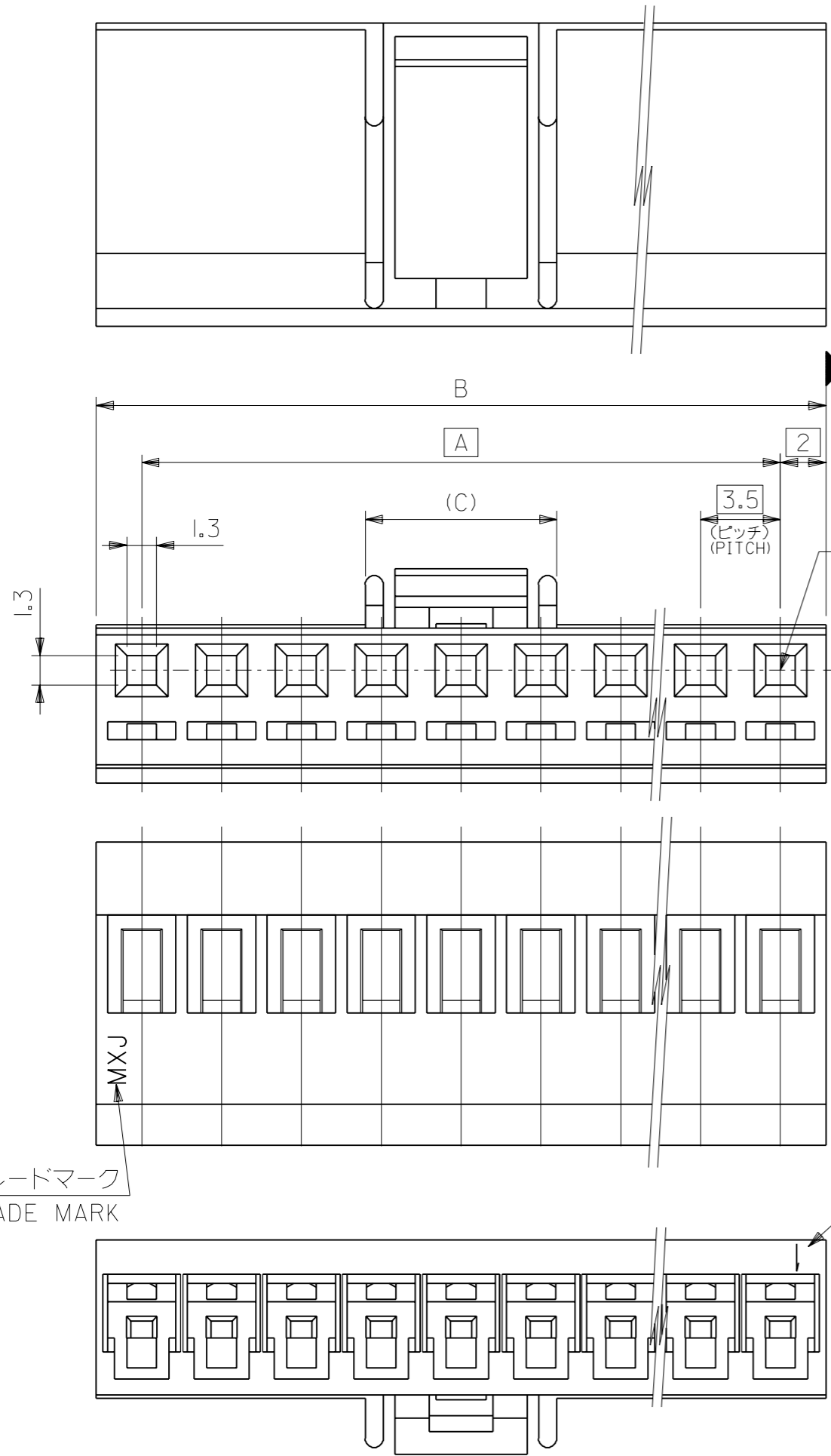


DWG. NO.  
SD-51067-\*\*-00

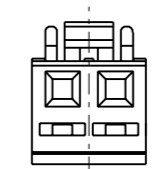
DIMENSIONS IN METRIC DO NOT SCALE DRAWING



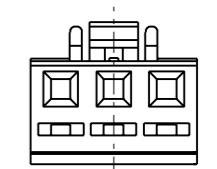
ターミナル装着状態図  
TERMINAL ASSEMBLY DRAWING

注記 NOTES

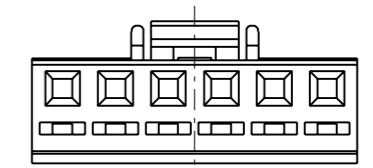
- △ 適合ターミナル : 50217-\*\*\*\*  
APPLICABLE TERMINAL : 50217-\*\*\*\*
- 2. 嵌合相手 : 53258, 53265, 53259, 53266 シリーズ  
MATE WITH : 53258, 53265, 53259, 53266 SERIES



2極に適用  
APPLY FOR 2 CKTS.



3極に適用  
APPLY FOR 3 CKTS.



4極以上の偶数極に適用  
APPLY FOR EVEN OF 4 CKTS. OVER

8.4	53.0	49.0	51067-1500	15
	49.5	45.5	-1400	14
	46.0	42.0	-1300	13
	42.5	38.5	-1200	12
	39.0	35.0	-1100	11
	35.5	31.5	-1000	10
	32.0	28.0	-0900	9
	28.5	24.5	-0800	8
	25.0	21.0	-0700	7
	21.5	17.5	-0600	6
	18.0	14.0	-0500	5
8.4	14.5	10.5	-0400	4
5.8	11.0	7.0	-0300	3
5.8	7.5	3.5	51067-0200	2
(C)	B	A	ENG. NO.	CKT. 極数

トレードマーク  
TRADE MARK

回路番号  
CIRCUIT NO.

角度 ANGLE	±3°	C	変更 (J40647)	M.S.	'94/8/18
30 以上 OVER	±0.3	B	変更 (J30484)	M.F.	'93/5/18
10 以上 30 未満 OVER UNDER	±0.25	A	変更 (J00226)	K.A.	'90-2-28
10 未満 UNDER	±0.2	O	新規作成 (J91079)	K.A.	'89-12-19
一般公差 GENERAL TOLERANCES	記号 LTR	変更内容 REVISION RECORD	DR. CHK.	日付 DATE	

材料 MATERIAL	PBT,UL94V-0
仕上げ FINISH	—#—
適用電線範囲 WIRE RANGE	—#—
被覆外径 INS. RANGE	—#—
DRAWN BY '89-12-19	CHK'D BY '94/8/18
K.ASAKAWA	H.HIRAMOTO
APP'D BY '94/8/18	尺度 SCALE
M.FUKUSHIMA	—#—

**molex** MOLEX-JAPAN CO.,LTD.  
日本モレックス株式会社

REVISE ONLY ON CAD SYSTEM

TITLE 名称  
3.5 WIRE TO BOARD CONN.  
RECEPTACLE HOUSING

DWG. NO.  
SD-51067-\*\*-00

REV  
C