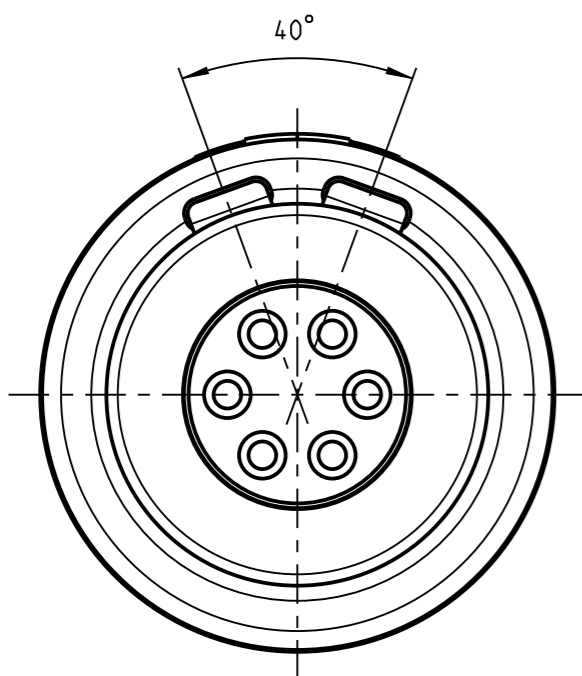


Fuer diese Unterlage behalten wir uns alle Rechte vor, auch fuer den Fall der Patenterteilung oder Gebrauchsmustereintragung. Sie darf ohne unsere vorherige schriftliche Zustimmung weder vervielfaeltigt noch sonstwie benutzt, noch Dritten zuganglich gemacht werden.

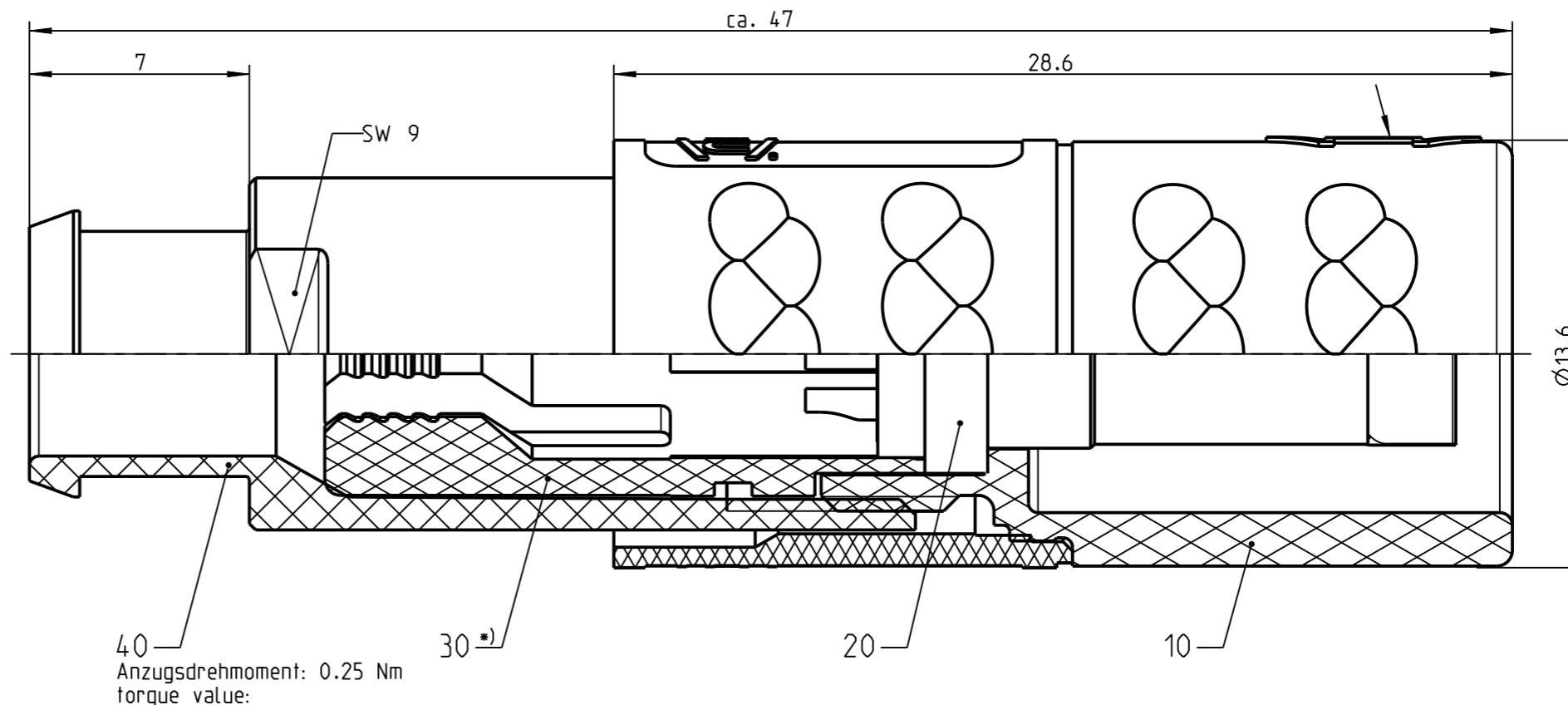
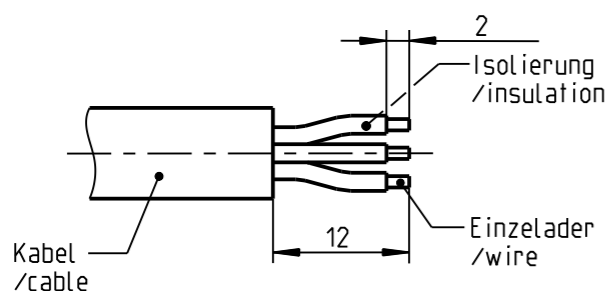
Mur rol gestempelte oder auf Laufkarte gedruckte Dokumente unterliegen dem Aenderungsdienst und sind zur Fertigung freigegeben. Only red stamped or on jobcard printed documents are managed. These documents are approved for production.

All Rights reserved, including possible patents or trademarks. Documents shall not be provided to a third party or duplicated in any form without prior written permission.

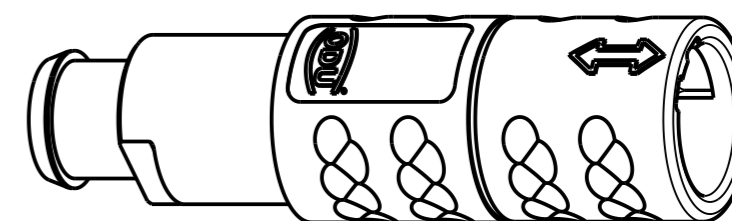
CAD: Creo Parametric



empfohlene Abisolierlaenge  
/recommended cable preparation



\*) Darstellung nur Beispiel  
figure on only for example



2:1

Technische Daten/Technical Data:

Werkstoffe/Materials:  
Gehaeuse/Housing: PSU grau  
PSU grey  
Kontakte/Contacts: Cu-Legierung  
/cu-alloy  
Isolierkoerper/Insulation Body: PEEK  
Oberflaechen/Surfaces:  
Gehaeuse/Housing: gal. Au  
Kontakte/Contacts: gal. Au  
Schutzart/Protection class:  
im gesteckten Zustand  
/plugged condition: IP 50

KontaktØ/ContactØ: Ø0.7 mm  
Anschluß/Termination: 0.15mm<sup>2</sup>  
Loet/solder: AWG 26  
Pruefspannung/Test Voltage: 1.6 kV AC (SAE AS 13441)  
Strombelastung/Current Load:  
Einzelkontakte/single contacts: 6 A  
6 polig / 6 position: 4.5 A  
(IEC 512-3 / VDE 0298 T4)

**Knickschutzuelle separat bestellen  
order the cable bend relief separately**

Bei den hier dargestellten ODU-Steckverbindern handelt es sich nach DIN EN 61984:2009 um Steckverbinder ohne Schaltleistung (COC) !  
/the pictured ODU-connectors are in relation to DIN EN 61984:2009 connectors without switching capacity (COC) !

K21MA7-P06LFD0-657S	> 5.3 - 6.5 mm
K21MA7-P06LFD0-527S	> 4.0 - 5.2 mm
K21MA7-P06LFD0-397S	> 2.7 - 3.9 mm
Artikelnummer/ part number	KabelØ/ cableØ

		Benennung/description: Kabelteil cpl. in-line receptacle cpl.		Werkstoff/ material: see BOM	
Allgemeintoleranz/general tol.: DIN ISO 2768-mH Tolerierung / Tolerancing: DIN ISO 8015		CAD-Nr.: design-ID:		Maßstab: scale:	
Status/state: <b>Approved</b>		Version: revision:		Format: size:	
Erstellt/prepared: 04.03.2019 ftschroedl		Teile-ID: part-ID:		Einheit: dim.: mm	
Geaendert/revised: 04.03.2019 ftschroedl		Oxaion-Nr.:		Bl.:	
Freigabe/released: 11.07.2019 rtrager		Ursprung/origin.:		sheet: 1	
ODU-MUEHLDORF Datum/date		Name/name		K21MA7-P06LFD0-__7S	