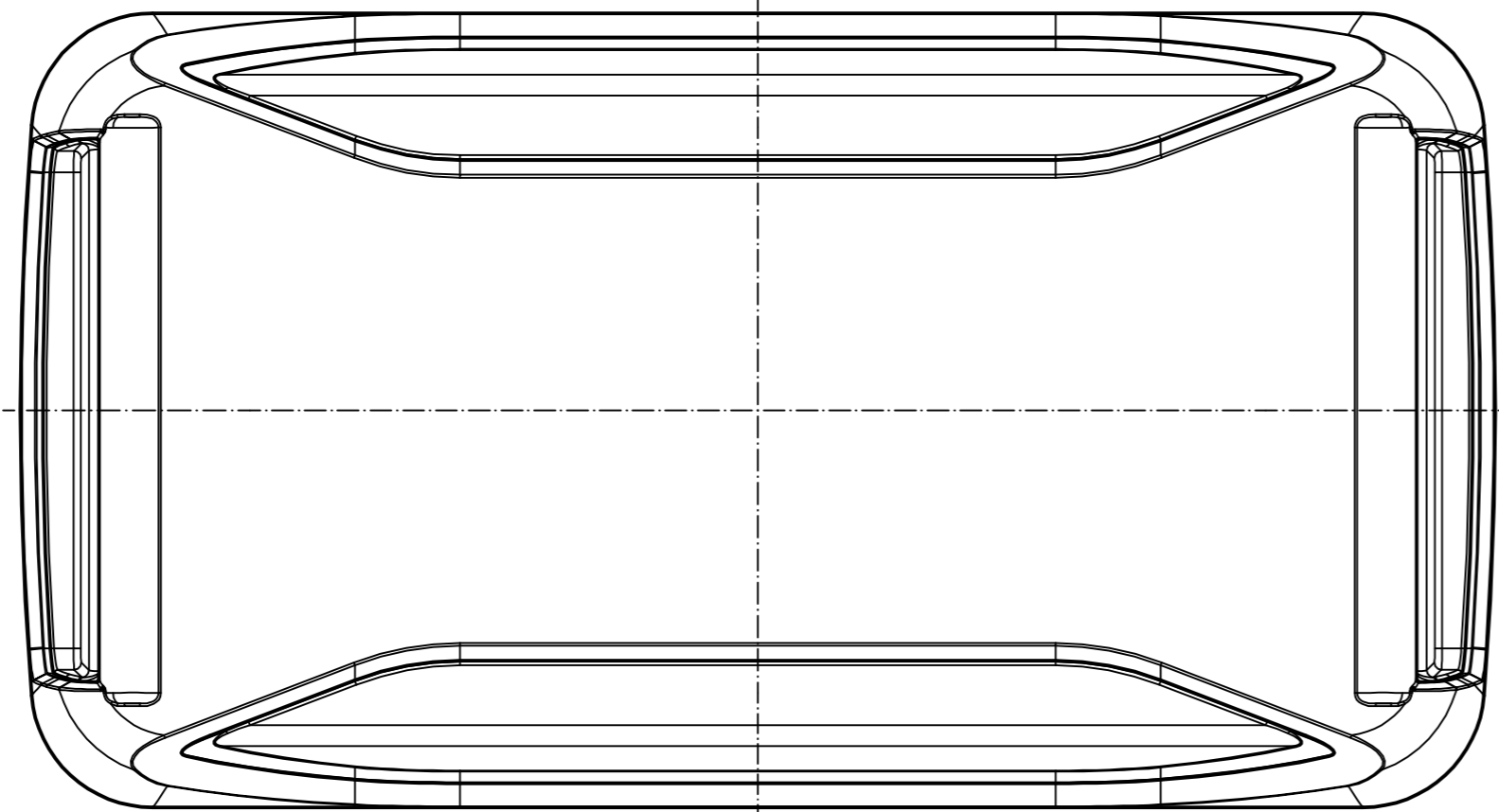
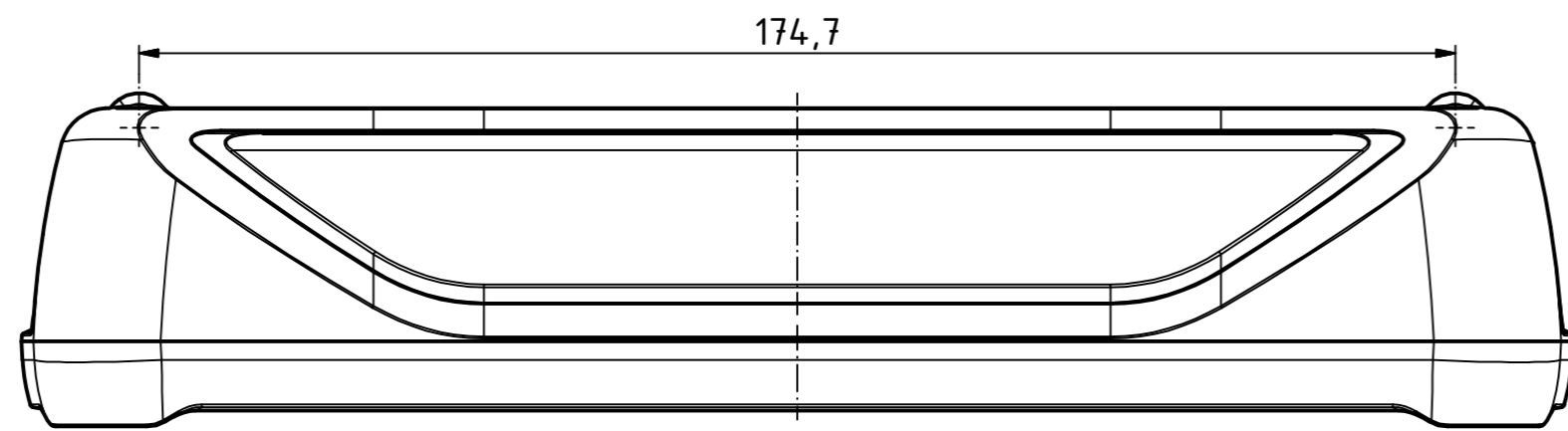
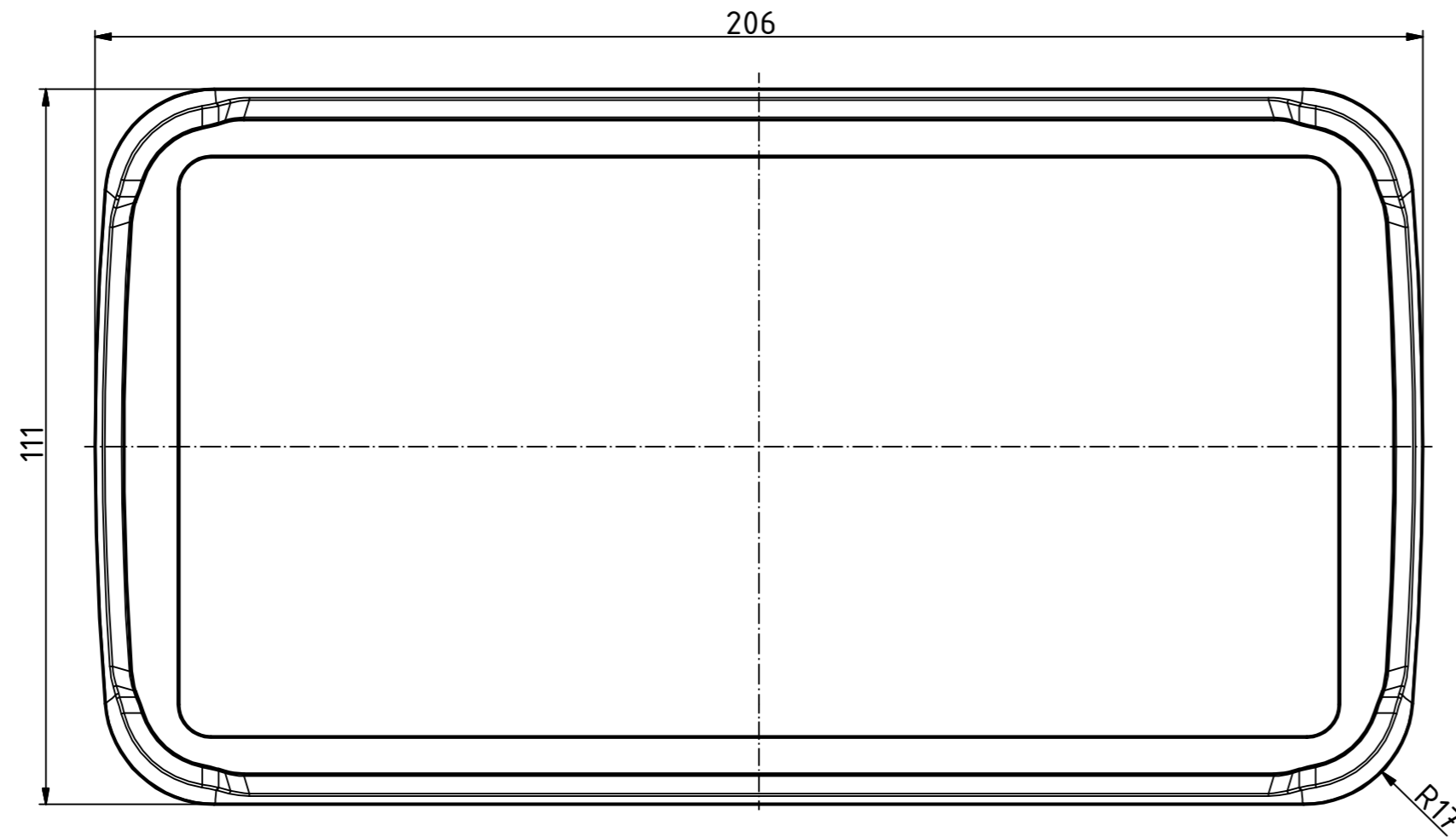
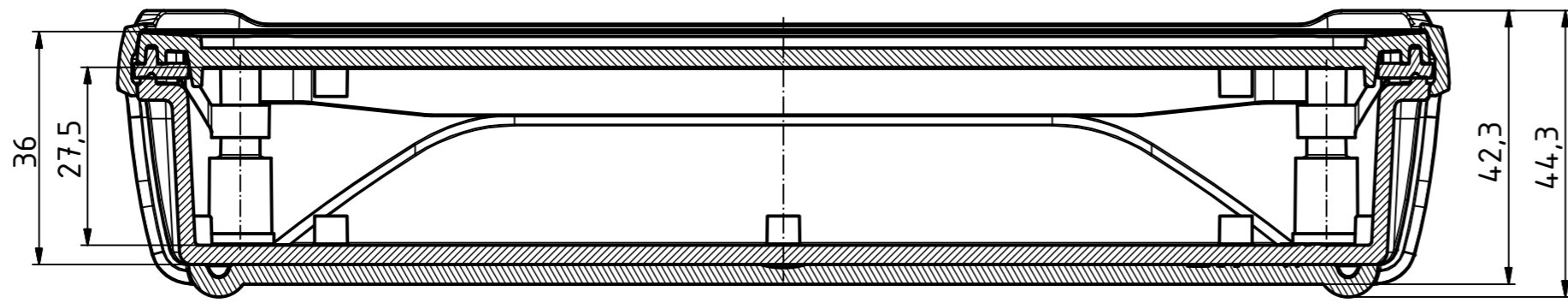
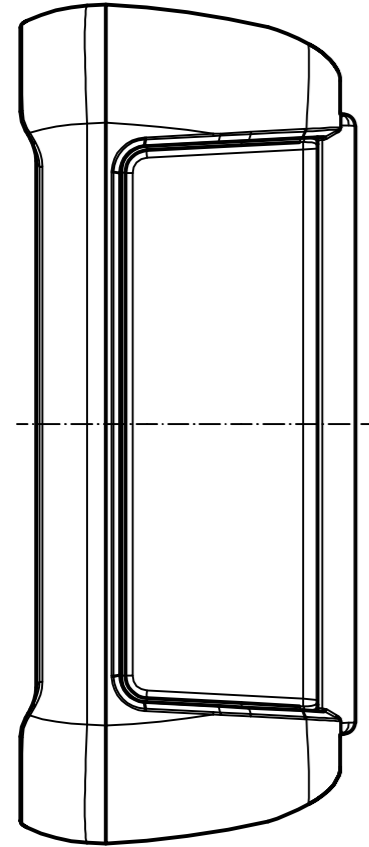
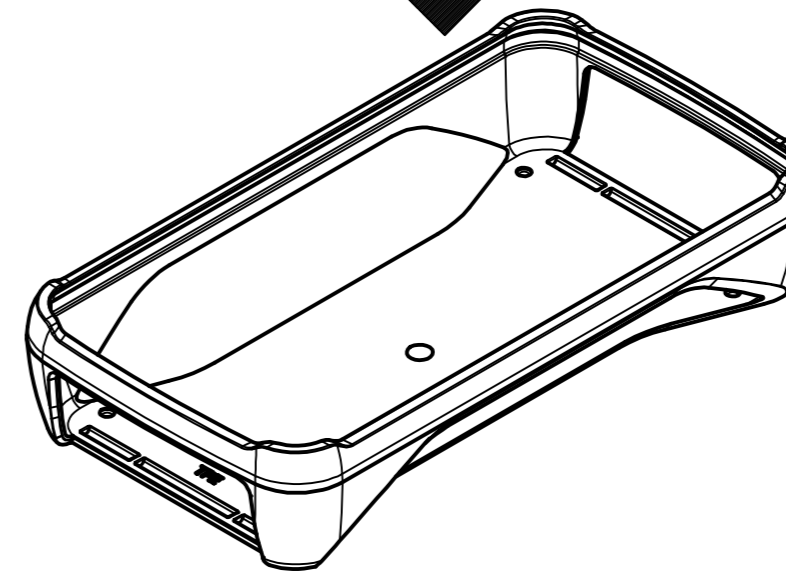
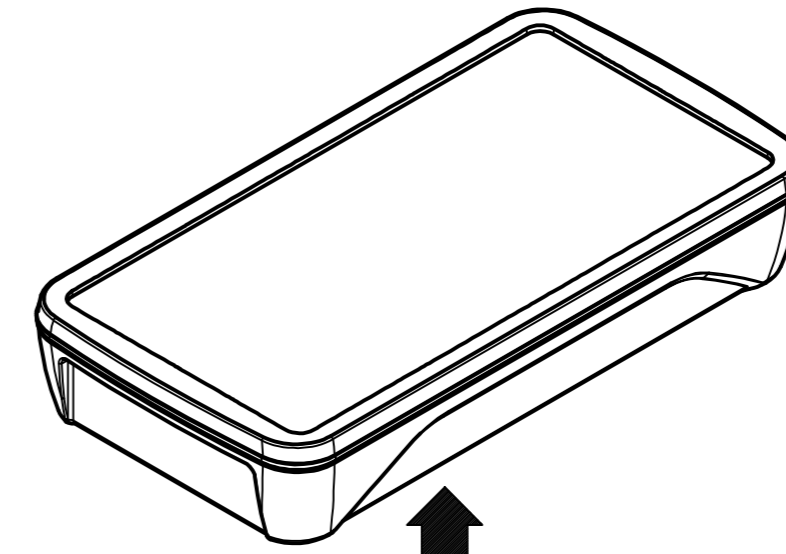


"Schutzvermerk nach DIN ISO 16016 beachten." "Please pay attention to copyright note DIN ISO 16016"

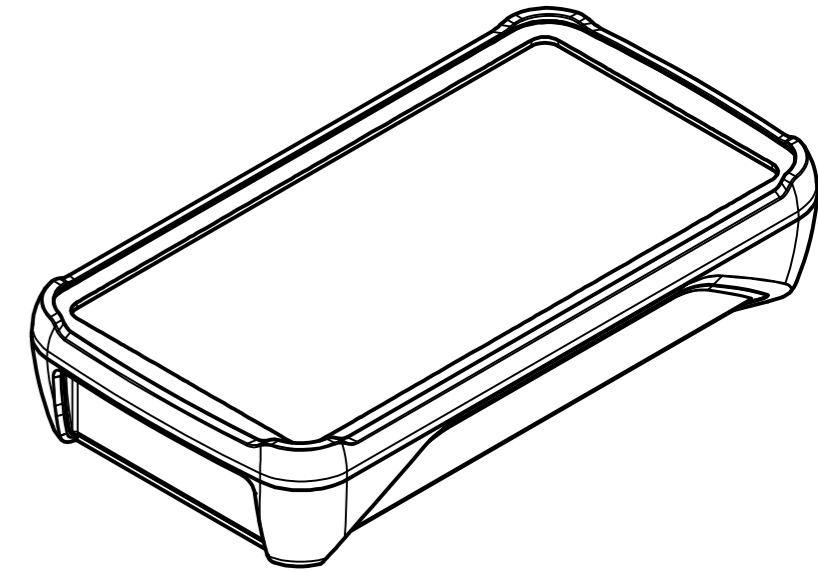


1  
BOP 900 oder BOP 900 BE 4MN  
mit montierter Dichtung BOP 900 DI  
*BOP 900 or BOP 900 BE 4MN  
with mounted seal BOP 900 DI*



BOP 900 S Stoßschutz  
*BOP 900 S shock protection*

2  
Gehäuse mit montiertem  
Stoßschutz  
Enclosure with mounted  
shock protection



Maßstab / Scale: 1:1 (1:2)

Zeichnungs-Nr. / Drawing-No.: 2K 5435.058.01

Artikel / Article:  
BoPad  
BOP 900 S  
Katalogzeichnung

A.Nr. / Alt.No.:  
Datum / Date:  
DISK: 2803987.idw  
Datum / Date: 28.07.2016 KH

