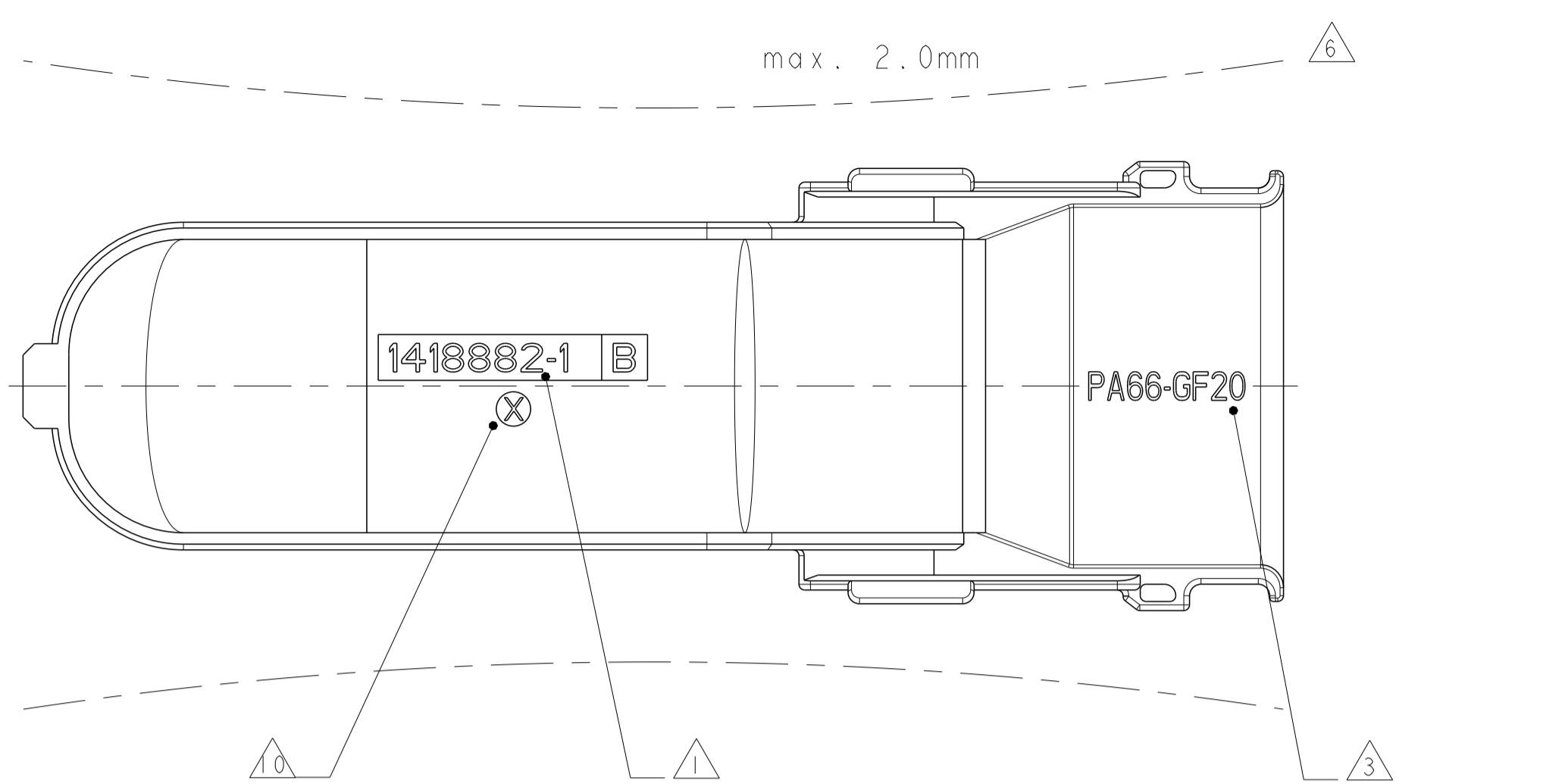
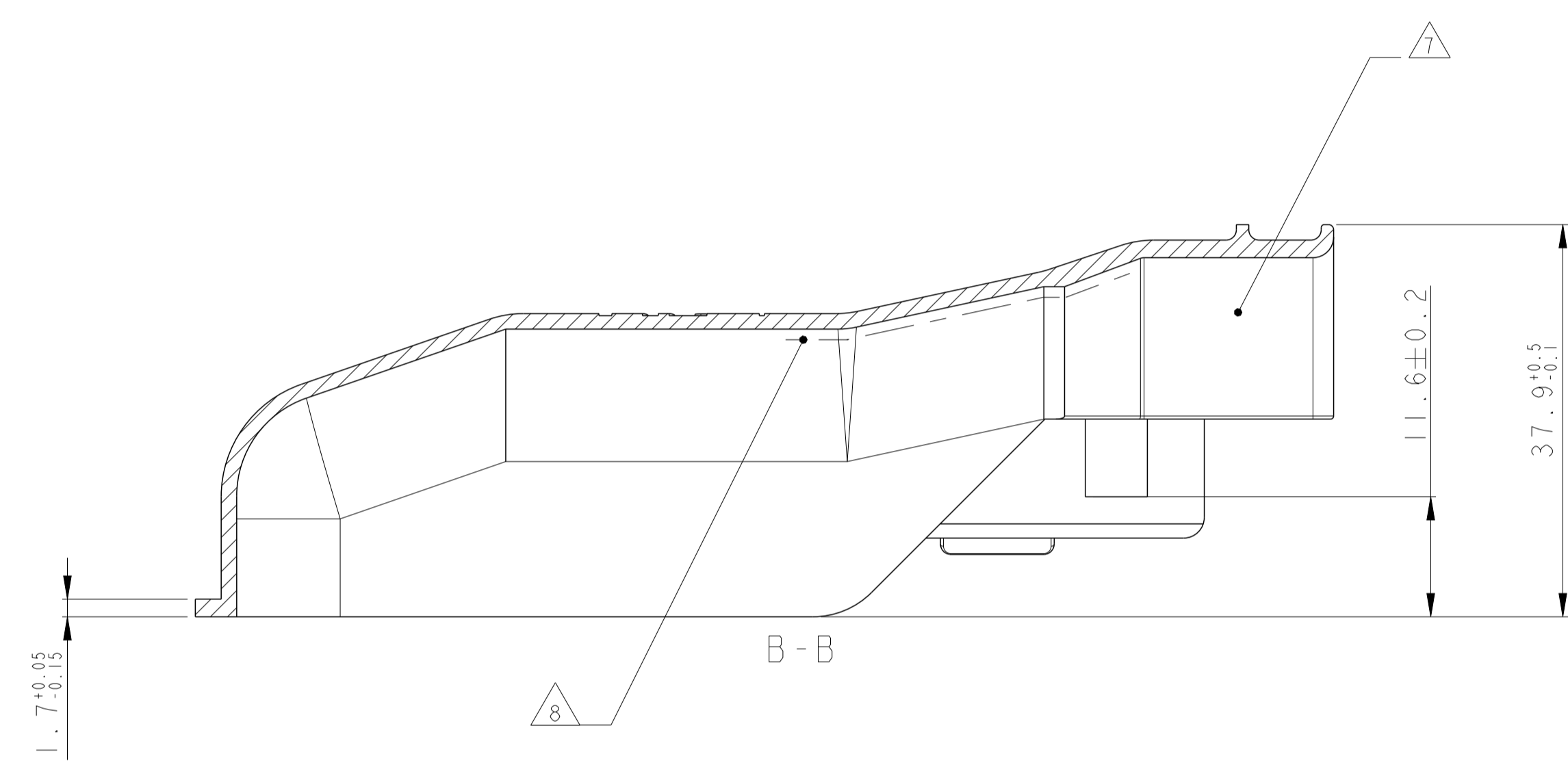


REV	DATE	DESCRIPTION	DATE	DWN	APVD
A1	-				
B2		REVISED PER ECO-11-005294	30APR2011	RK	HMR
B3		REVISED PER ECR-18-018289	21NOV2018	PP	FE

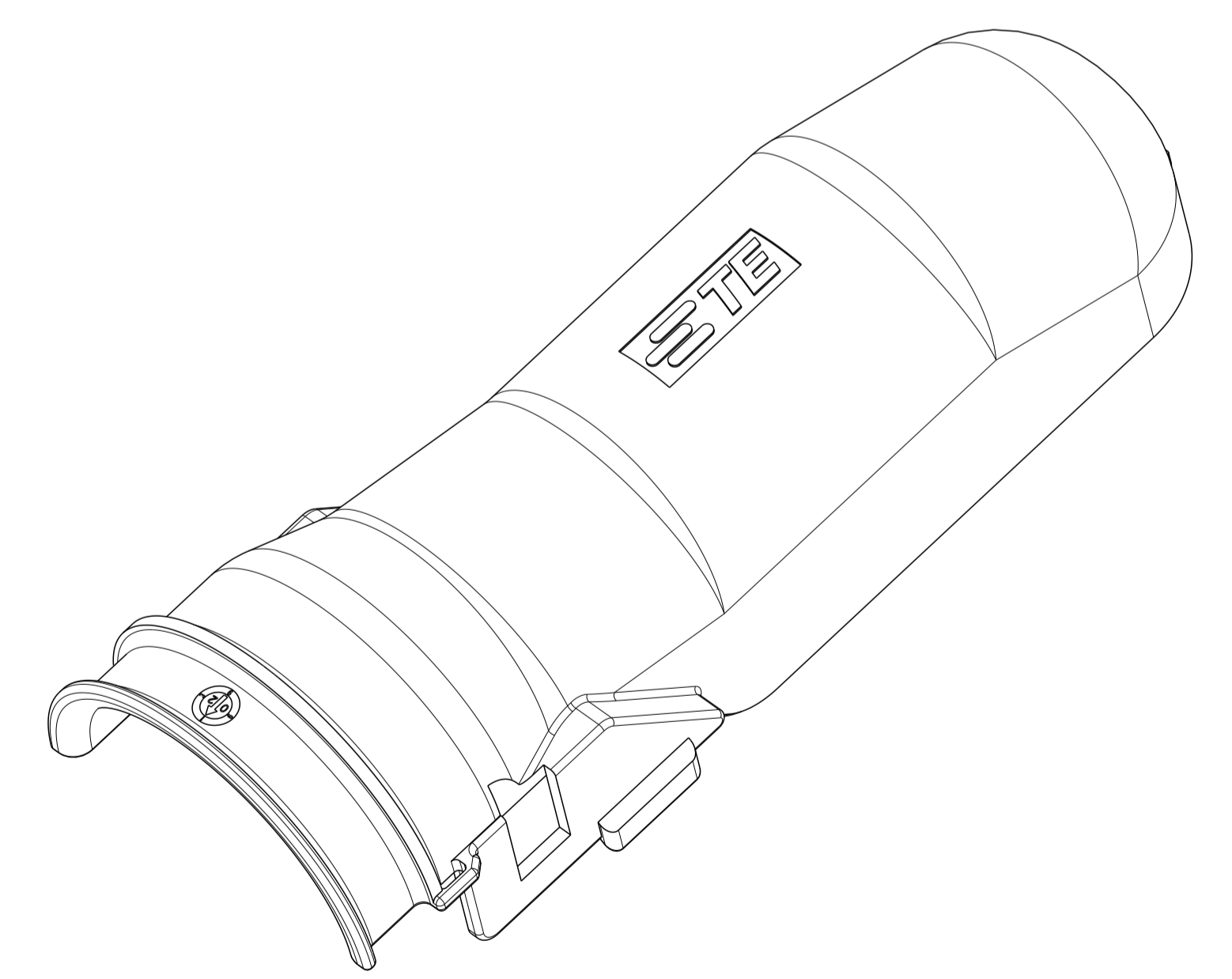
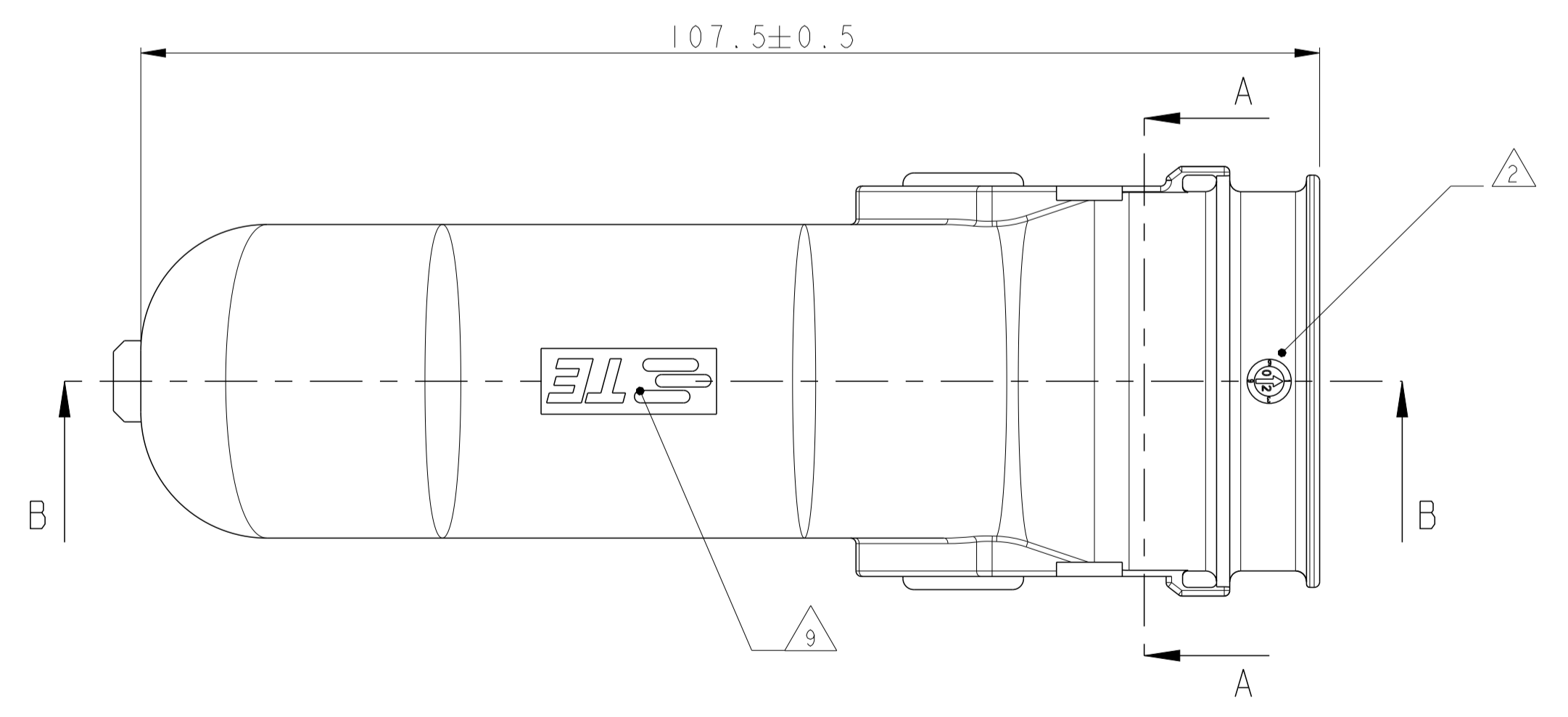
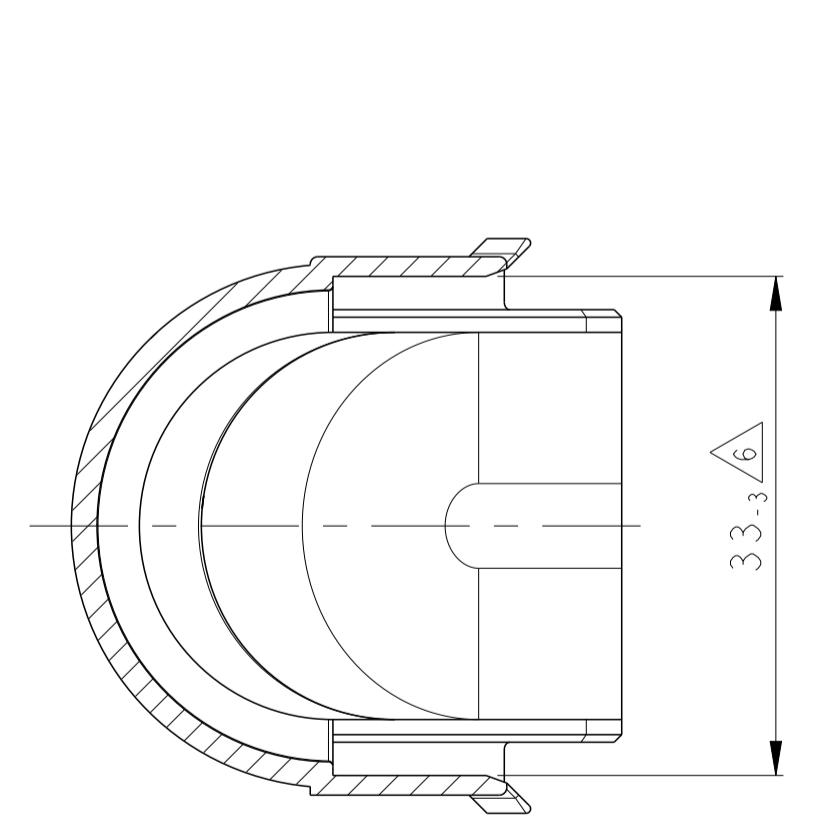


NOTES
 Bemerkungen

- 1 TE CONNECTIVITY NUMBER
TE CONNECTIVITY Nummer
- 2 PRODUCTION DATE
Produktionsdatum
- 3 MATERIAL MARKING ACC. TO VDA 260
Werkstoffkennzeichnung nach VDA 260
- 4 BULK PACKAGING IN CORRUGATED BOX
Schüttgut im Versandkarton
- 5 FITS TO TE CONNECTIVITY PN's :
1418883, 1718321, 1718323, 1718324
Passend zu TE CONNECTIVITY PN's :
1418883, 1718321, 1718323, 1718324
- 6 WARPAGE TO . . . PERMITTED
Verzug zulässig bis . . .
- 7 DESIGNED FOR CORRUGATED TUBE NW26 MAX. DIAMETER 31.4MM
Ausgelegt für Wellrohr NW26 max. Durchmesser 31.4mm
- 8 NO SHARP EDGES PERMITTED
Keine scharfen Kanten zulässig
- 9 TE CONNECTIVITY LOGO
TE CONNECTIVITY Logo
- 10 CAVITY MARKING
Nestkennzeichnung



SECTION A-A
 Schnitt



THIS DRAWING IS A CONTROLLED DOCUMENT. <small>STRECKZEICHENSTANDORT WIRD DURCH AMI INCORPORATED KONTROLLIERT. ABWICHLINGEN, DIE DEN TECHNISCHEN STANDORT ÜBERSTREIFEN, SIND UNBENUTZBAR. DEN ANWELDERN ZUTRIFFENDEN ABWICHLINGEN SIND AN DER ANWELDERSTELLE ANZUGEBEN.</small>		DWN H. Hüblich 18FEB03	18FEB03	TE Connectivity	
DIMENSIONS MASSEINHEITEN: mm		TOLERANCES UNLESS OTHERWISE SPECIFIED: ACC. TO DIN 150 80/15 ACC. TO DIN 16901-140 FINISHES UNLESS OTHERWISE SPECIFIED: ACC. TO DIN 16901-140 ANGLES/WINKEL: 45°		NAME COVER FOR 39/62 POS. CONNECTORS Abdeckkappe fuer 39/62pol. Steckverbinder	
TE PART-NO. TE Teile-Nr.		MAT.	COLOUR Farbe	DESCRIPTION Beschreibung	REV. ITEM
1418882-1	PA66-GF20	BLACK	COVER Abdeckkappe	B I	
MATERIAL SEE TABLE siehe Tabelle		FINISHES UNLESS OTHERWISE SPECIFIED: SEE TABLE siehe Tabelle		WEIGHT GEWICHT 15g CUSTOMER DRAWING /KUNDENZEICHNUNG SCALE MASSSTAB 2:1 SHEET BLATT 1 OF VON 1 REV. B3	